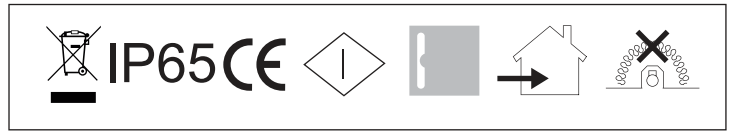
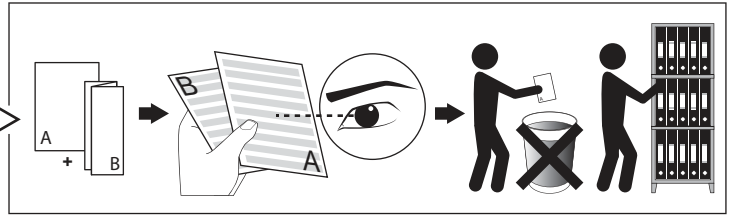


LOGIC W L

DEEL
PARTIE
TEIL
PART
PARTE
PARTE

A



REQUIREMENTS:

- CONCRETE BOX 191
270 11 191

315 x 80

100

310

OR

- CONCRETE PACK LOGIC W L
304 32 96

315 x 80

77

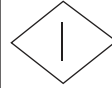
310

95



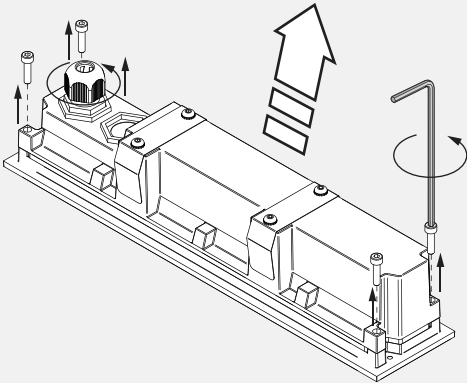
IP65

Stofdicht - Beschermd tegen waterstralen
Etanche aux poussières - Protégé contre les jets d'eau
Staubdicht - Geschützt gegen Wasserstrahl
Dust-tight - Protected against water jets
Hermético al polvo - Protegido contra chorros de agua
A tenuta di polvere - Protetto contro i getti d'acqua

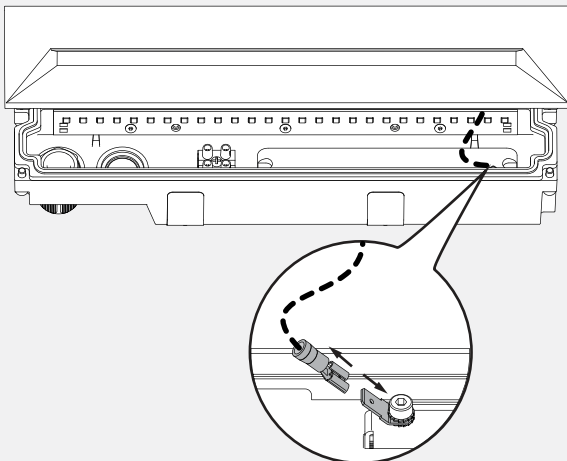


Voorzien van aardingsaansluiting
Avec mise à la terre
Ausgerüstet mit Erdungsanschluss
Provided with grounding
Con la toma de tierra
Con presa a terra

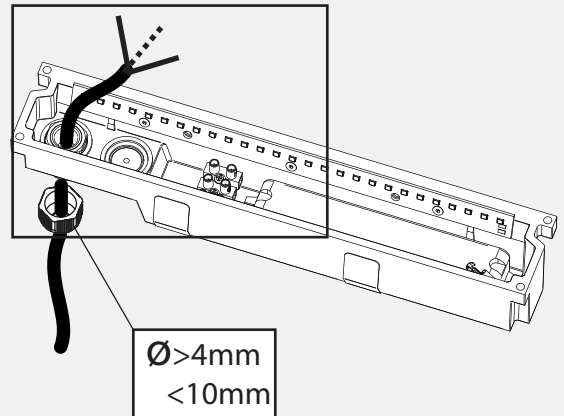
1



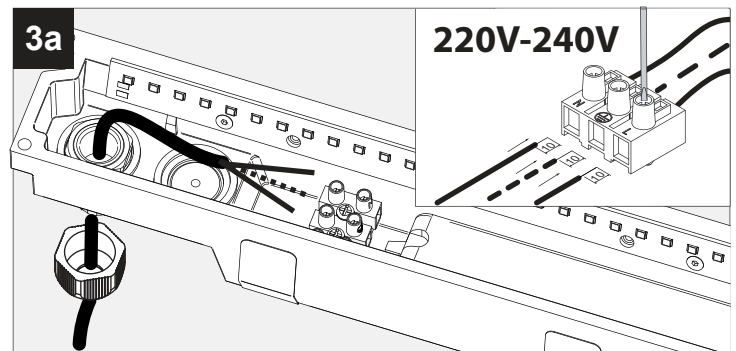
2

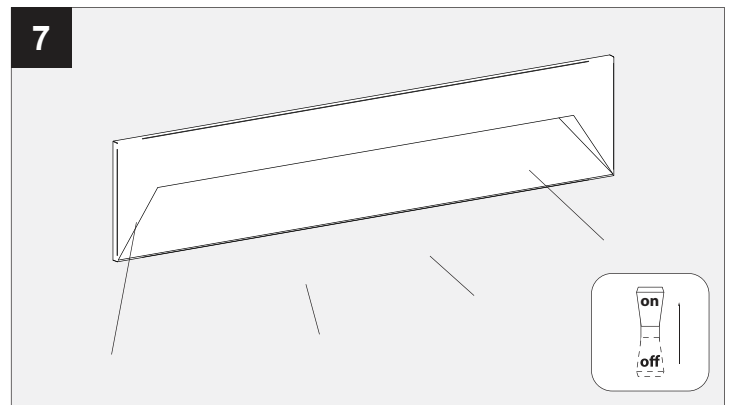
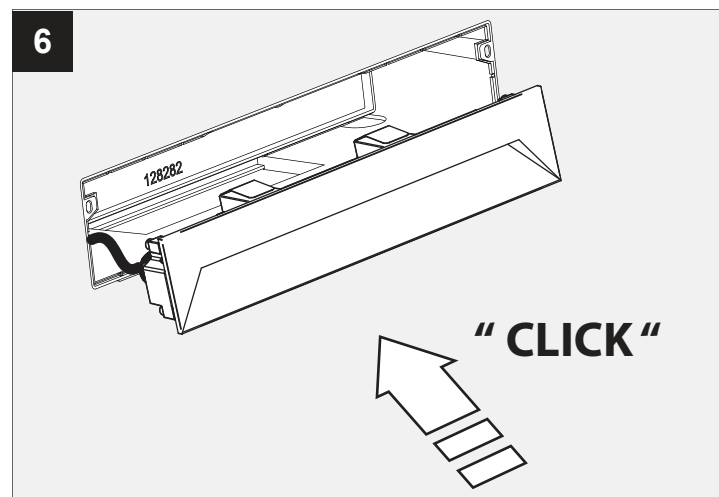
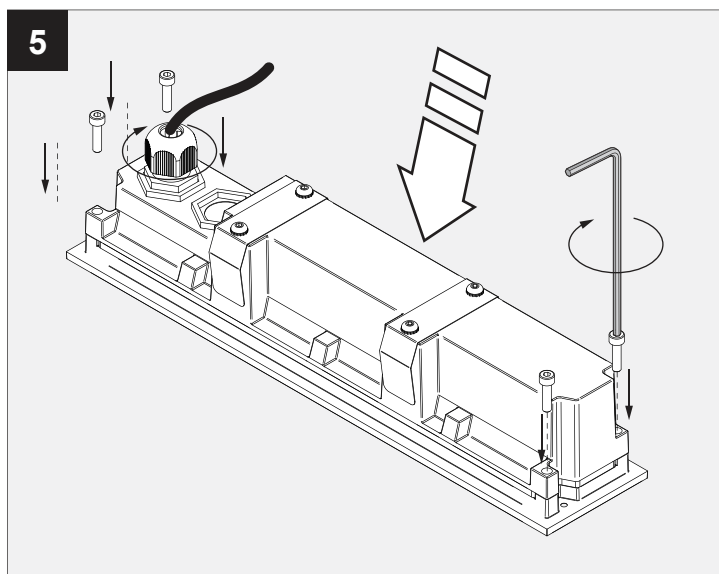
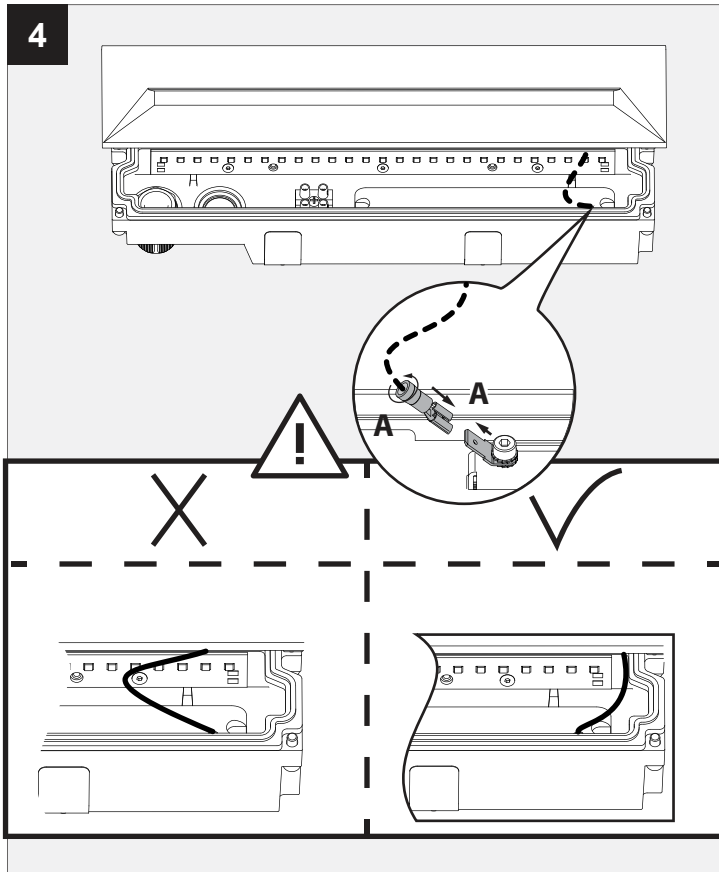


3



3a





De verlichtingsbron van dit verlichtingstoestel zal enkel door de fabrikant of door de fabrikant aangestelde installateur vervangen worden.

La source lumière de cet appareil ne sera remplacée que par l'entreprise ou par un agent reconnu.

Das enthaltene Leuchtmittel sollte nur durch entsprechendes Fachpersonal ersetzt werden.

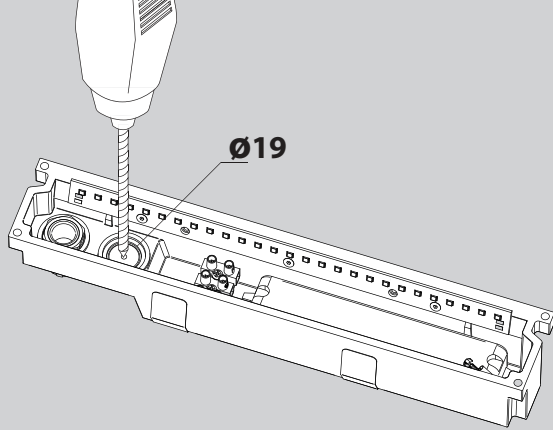
The light source contained in this luminaire shall only be replaced by the manufacturer or his service agent.

La fuente de iluminación que tiene esta luminaria sólo puede remplazarse por el fabricante o por un instalador autorizado.

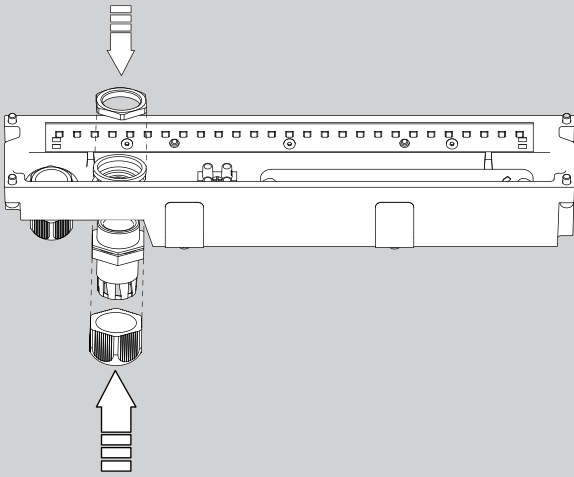
La sorgente luminosa incorporata in questo apparecchio può essere sostituita solo dal produttore, da un suo centro assistenza oppure da una persona in possesso della necessaria abilitazione.

OPTIONAL

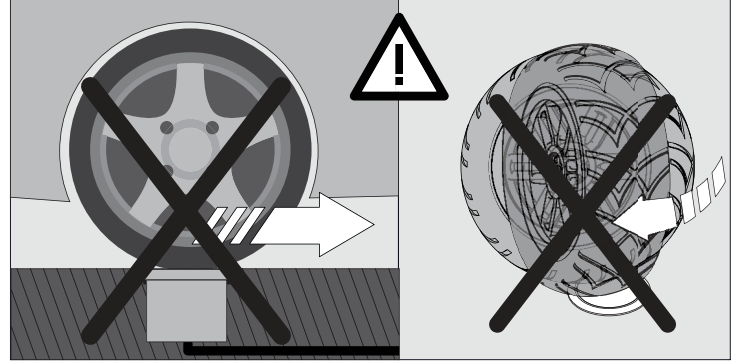
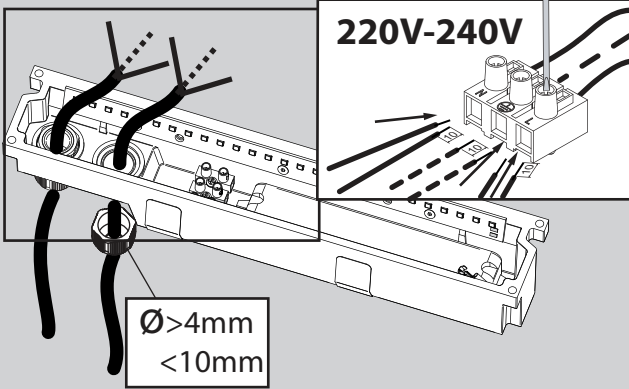
1



2



3



⚠ WARNING

ANY CLAIM TO A WARRANTY SHALL BECOME NULL AND VOID IF THE DEVICE IS NOT INSTALLED WITH THE SUITABLE BOX (OPTIONAL) PROVIDED BY DELTALIGHT N.V.

Pressure load: 5000kg (~50kN)
 Rated maximum surface temperature: 50°C
 负载压: 5000kg (~50kN)
 (额定) 表面最高温度: 50°C
 Допустимая статическая нагрузка до 50kN (до 5000кг)
 Номинальная максимальная температура поверхности: 50°C

حمل ضغط: 5000 كيلو (~50 كيلونيوطن تقريبا)
 درجة الحرارة القصوى المسموحة للسطح: 50 درجة مئوية

Drukbelasting: 5000kg (~50kN)
 Maximale nominale oppervlaktetemperatuur: 50°C
 Pression: 5000kg (~50kN)
 Nominale température de surface maximale: 50°C
 Druckbelastung: 5000kg (~50kN)
 Bewertete maximale Oberflächentemperatur: 50°C
 Carico di pressione: 5000kg (~50kN)
 Temperatura massima nominale della superficie: 50°C
 Presión de carga: 5000kg (~50kN)
 Temperatura máxima de la superficie: 50°C