

Pendelleuchte für die Verwendung im Innenbereich

Projekt · Referenznummer

Datum

Produktdatenblatt**Anwendung**

Pendelleuchte · Innenleuchte mit ringförmiger Lichtquelle für freistrahlenes und gleichmäßiges Licht, mit lichtstreuendem Silikondiffusor und mit Metallring.
Als Einzelleuchten oder in Arrangements sind sie kreative Lichtgestaltungslösungen in der Innenarchitektur.

Produktbeschreibung

Leuchtengehäuse aus Kunststoff, Oberfläche Farbe samtweiß
Ring und rundes Inlay aus Metall, Oberfläche Farbe messing matt
Diffusor aus transluzentem alterungsbeständigen Silikon
Baldachin aus Kunststoff, Oberfläche Farbe messing matt
Rundes Inlay aus Metall im Baldachin, Oberfläche Farbe samtweiß
Montageplatte mit 2 Befestigungsbohrungen \varnothing 4,5 mm · Abstand 86 mm
Leitungspendel · Mantelleitung weiß 2 x 0,75²
2-teiliger Leitungsverbinder (Klemmteil und Schraubverschlusskappe) aus Kunststoff, für Koaxialleitungen mit Geflecht
Mit innenliegender Druckfeder und mit Kontaktader
Gesamtlänge der Leuchte ca. 1800 mm
Anschlussklemmen 1,5²
Schutzleiteranschluss
LED-Netzteil im Baldachin
220-240 V \sphericalangle 0/50-60 Hz
DC 176-275 V
DALI-steuerbar
Anzahl der DALI-Adressen: 1
Zwischen Netz- und Steuerleitungen ist eine Basisisolierung vorhanden
BEGA Thermal Control®
Temporäre thermische Regulierung der Leuchtenleistung zum Schutz temperaturempfindlicher Bauteile, ohne die Leuchte abzuschalten
Schutzklasse I
CE – Konformitätszeichen
Dieses Produkt enthält Lichtquellen der Energieeffizienzklasse(n) D

Einschaltstrom

Einschaltstrom: 5 A / 50 μ s
Maximale Anzahl Leuchten dieser Bauart je Leitungsschutzschalter:
B10A: 31 Leuchten
B16A: 50 Leuchten
C10A: 52 Leuchten
C16A: 80 Leuchten

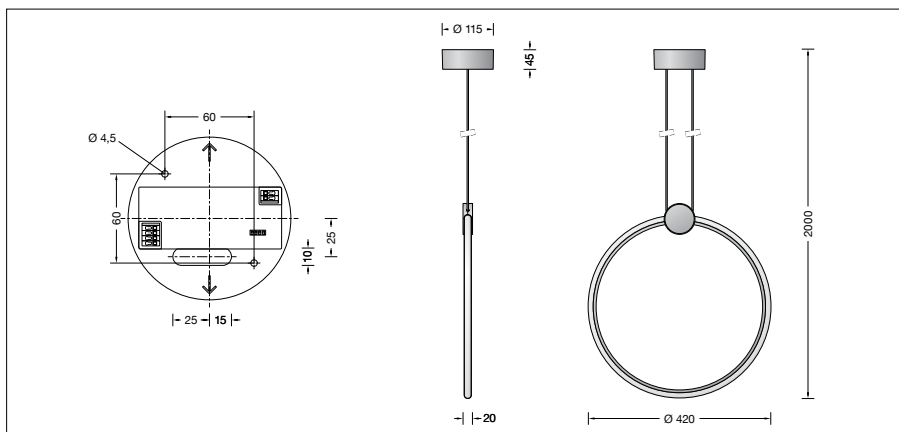
Leuchtmittel

Modul-Anschlussleistung	23,2 W
Leuchten-Anschlussleistung	26,4 W
Bemessungstemperatur	$t_a = 25$ °C
Lebensdauerkriterien	50 000 h / L ₇₀

51 270.4 K3

Modul-Bezeichnung	LED-1385/930
Farbtemperatur	3000 K
Farbwiedergabeindex	CRI > 90
Modul-Lichtstrom	3600 lm
Leuchten-Lichtstrom*	2265 lm
Leuchten-Lichtausbeute*	85,8 lm/W

* vorläufige Daten

**Lichttechnik**

Leuchtendaten für das Lichttechnische Berechnungsprogramm DIALux für Außenbeleuchtung, Straßenbeleuchtung und Innenbeleuchtung, sowie Leuchtendaten im EULUMDAT und im IES-Format finden Sie auf der BEGA Website www.bega.com.

Bestellnummer 51 270.4

Oberfläche wahlweise

- samtweiß
- messing matt
- samtschwarz
- kupfer matt

Kennziffer **.1**
Kennziffer **.4**
Kennziffer **.5**
Kennziffer **.6**