



WEVER & DUCRÉ  
LIGHTING

# PIRRO petit 4.0

129251CH3

Projekt

Typ

Notizen

Anzahl

Datum

## ALLGEMEIN

Decke, Einbau

Mattschwarz + Champagner

IP20

IC-bewertet

Innen

Ausgabe: 640 lm

CIE flux code: 98 100 100 100 100

## LED

2700 K

CRI  $\geq 90$

L80 / 50000h

3 SDCM

## OPTISCH

Ausstrahlwinkel 28°

## ELEKTRISCH

exkl. Treiber

24 V

LED Einsatz 7.6 W

Klasse 3

350 mA

## ABMESSUNGEN

Länge 119 mm

Breite 40 mm

Höhe 40 mm

0.1 kg

Drahtfedern

## AUSSCHNITT

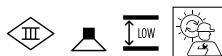
Länge 116 mm

Breite 33 mm

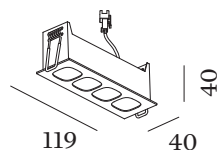
Min. Deckenstärke 4 mm

Max. Deckenstärke 25 mm

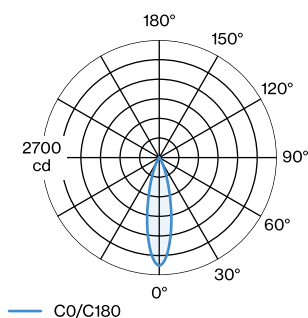
Einbautiefe 60 mm



Rechteckiges Deckeneinbaudownlight aus Aluminiumdruckguss; Oberfläche Mattschwarz + Champagner; werkzeuglose Montage mittels Drahtfedern; geeignet für Deckenstärken von 4-25 mm; Einbautiefe 60 mm; mit COB (Chip on Board) Technologie für höchste Effizienz; Lichtfarbe 2700 K; Binning initial MacAdam  $\leq 3$  SDCM; CRI  $\geq 90$ ; Ausstrahlwinkel 28°; Schutzart IP20; SK3; IC-bewertet; UGR  $\leq 13$ ; Treiber nicht inbegriffen; Lichtquelle durch autorisierte Fachleute austauschbar;



## LICHTVERTEILUNG





WEVER & DUCRÉ  
LIGHTING

# PIRRO petit 4.0

129251CH3

## KEGELDIAGRAMM

25°

h (m)	E0° (lx)	ø (m)
1	2480	0.45
2	620	0.90
3	280	1.35
4	160	1.81
5	100	2.26

## ELEKTRISCH

### Treiber

TYP	L · B · H (MM)	LEISTUNG	ORDERCODE
10W   350mA   phase-cut dim	102 · 38 · 21	12-28V	9 0 2 2 3 4 0 2
10W   350mA	115 · 41 · 25	13-26V	9 0 2 2 3 4 0 6