

**bover**  
barcelona lights

**Folie**  
S/60 S/70 S/70.2



## DATOS / DATA

Luminaria / *Luminaire*: Folie S/60 - S/70 - S/70.2

Tipología / *Typology*: Lámpara Colgante / Pendant Lamp

Año / *Year*: 2021

## TESTS / TESTS

Este producto ha sido sometido a las pruebas de seguridad eléctrica: continuidad, aislamiento, rigidez dieléctrica y toma tierra.

*This product has been subjected to the electrical safety test for: continuity, insulation and dielectric strength..*

## INSTRUCCIONES DE LIMPIEZA / CLEANING INSTRUCTIONS

No emplear alcohol ni disolventes, utilizar un paño suave.

*Do not use alcohol or solvents, use a soft cloth.*



Solo aislamiento básico.

Las partes accesibles están conectadas a una toma de tierra. Toma de tierra : obligatoria.

*Only basic insulation accessible conductors are earthed. Earthing: compulsory.*



Todos los productos están fabricados siguiendo las normas de seguridad y electromagnetismo de Europa: UNE-EN 60598 y marcado CE.



*All products are manufactured according to the set safety and electromagnetism standards of Europe:*

*EN 60598 y marcado CE.*



Aparato preparado para el montaje directo sobre superficies normalmente inflamables.

*Ready for mounting on normally flammable surface.*



Este símbolo en su equipo o embalaje indica que el presente producto no puede ser tratado como residuo doméstico normal, sino que debe entregarse en el correspondiente punto de recogida de equipos eléctricos y electrónicos. Para recibir información detallada sobre el reciclaje de este producto, por favor, contacte con su ayuntamiento, su punto de recogida más cercano o el distribuidor donde adquirió el producto.

*This symbol on the product or its packaging indicates that it must not be treated as household waste. It should be handed in at a recognised collection point for recycling electrical and electronic equipment. For more detailed information about the recycling of this product, please contact your local city office, your household waste disposal service or the shop where you purchased the product.*



### NOTA DE AVISO / NOTE

Por las características de su proceso productivo, los LEDS incluidos en las luminarias pueden mostrar una ligera variación en el tipo de luz.

*Due to LED manufacturing process characteristics, luminaires including this light source may have a slight variation in the light tone.*



### DATOS TÉCNICOS / TECHNICAL DATA

Luminaria apta para uso exterior / *Suitable for Outdoor use.*

Tensión de entrada/*Input Voltage*: 230V~50/60 Hz



Potencia / *Wattage*:

Folie S/60                      MAX. 3 x 16 W E26 LED A19

Folie S/70 - S/70.2            MAX. 5 x 16 W E26 LED A19



### AVISO / WARNING

Para el correcto funcionamiento y durabilidad de la luminaria se recomienda que la instalación sea realizada por un profesional.

*For the unit to work correctly and to last longer, it is recommended that the installation is carried out by a professional.*



### IMPORTANTE / IMPORTANT

Desconectar la conexión de red antes de ser manipulada y realizar cualquier operación de limpieza o mantenimiento sólo cuando se haya enfriado.

*Disconnect the network connection before handling and perform any cleaning or maintenance operation only when it has cooled down.*

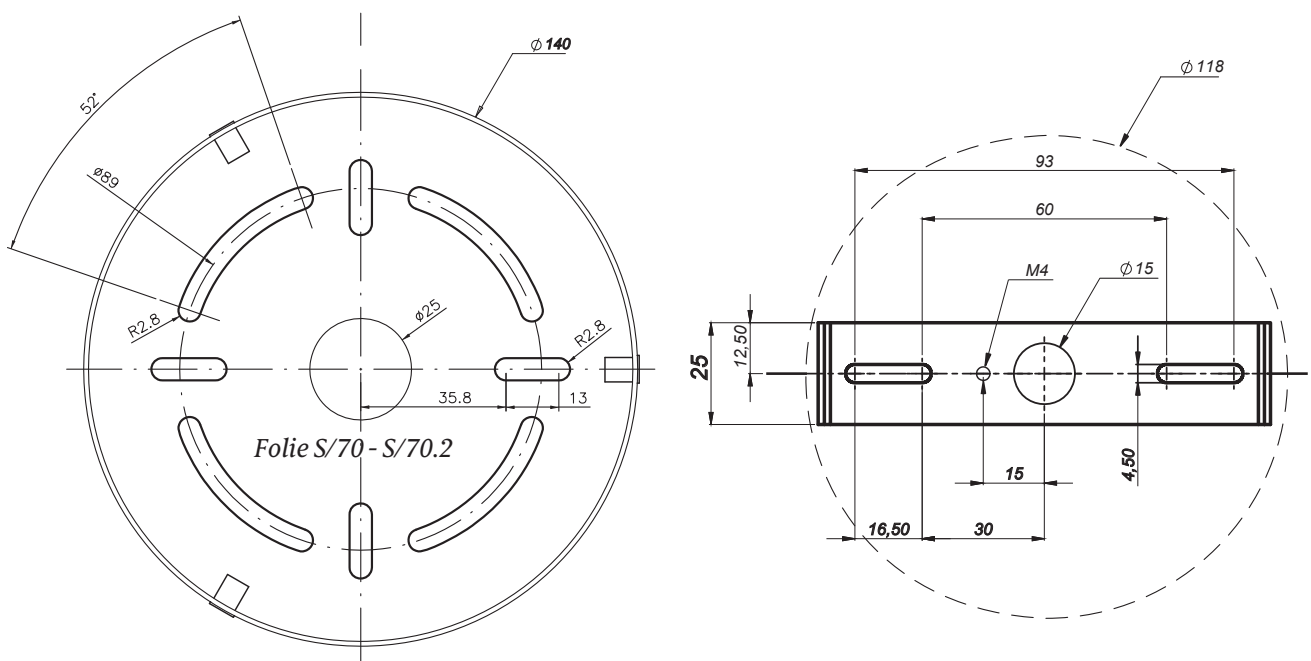


La eficiencia y el control de intensidad de este aparato depende de las fuentes de luz. Se recomiendan bombillas LED de 16W y forma A19.

*The efficiency and intensity control of this fixture depends on the light sources. LED bulbs of 16W and A19 shape are recommended.*



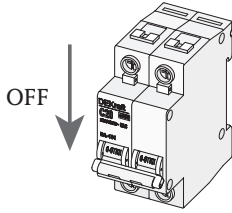
### DIMENSIONS OF FIXING / LES DIMENSIONS DE LA FIXATION





## ASSEMBLY INSTRUCTIONS / *INSTRUCTIONS DE MONTAGE*

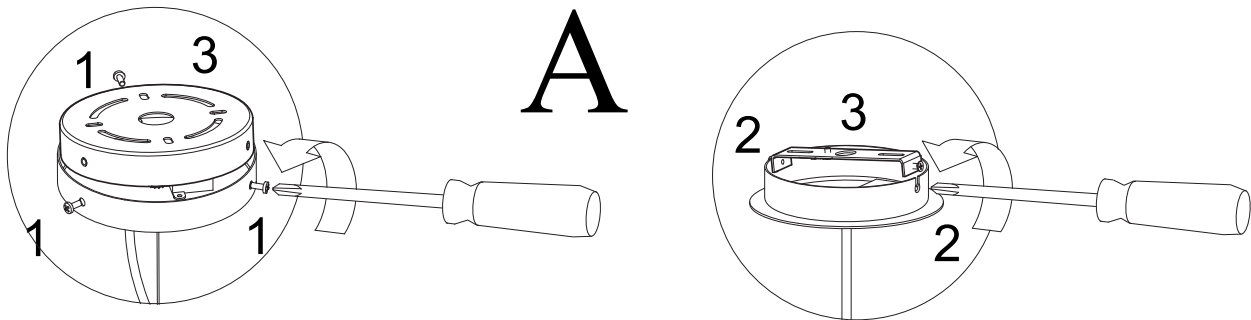
# A



CONNECTION TABLE TABLEAU DE CONNEXION	COLOR DEL CABLE	WIRE COLOR
L	NEGRO	BLACK
N	BLANCO/GRIS	WHITE/GREY
GROUNDING	VERDE	GREEN

**A** Desconecte la red eléctrica. Prepare el colgante para su instalación retirando los tornillos 1 o aflojando los tornillos 2, separando la base o escuadra 3 y fijándola al techo.

*Disconnect the power supply. Prepare the pendant for installation by removing screws 1 or loosening screws 2, detaching the base or bracket 3 and attaching it to the ceiling.*



**B** Para las S/70 y S/70.2:

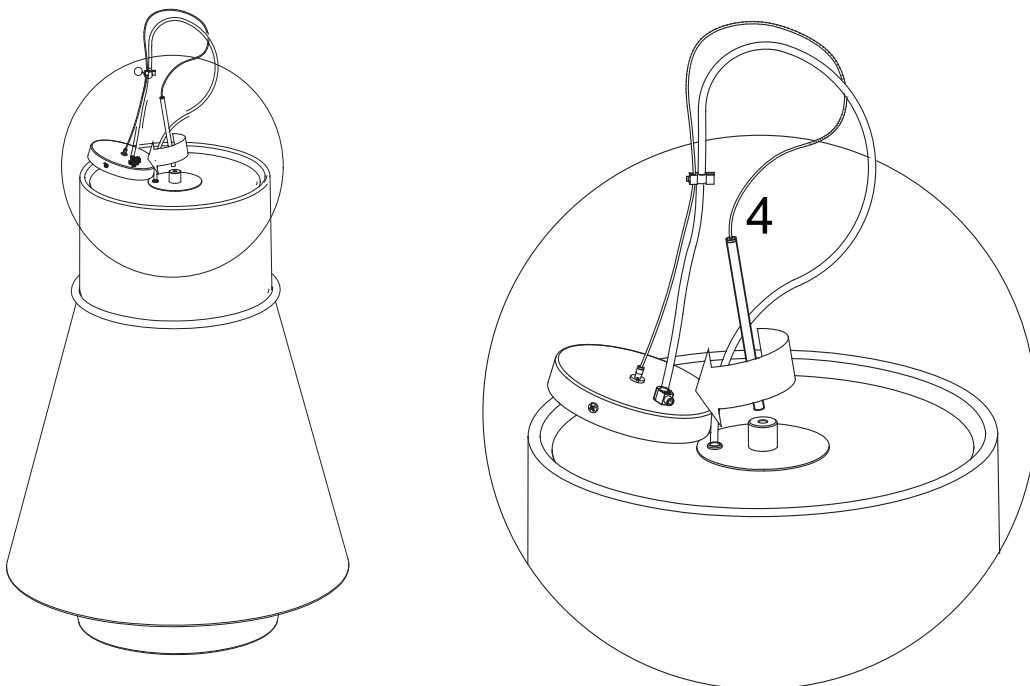
Asegure la tija superior (4) enroscandola firmemente a la pieza central. Conecte a la red siguiendo la Tabla de Conexiones y luego asegure el aparato con los tornillos (1).

El modelo S/60 no tiene tija; puede conectar siguiendo la Tabla y asegurar el aparato con los tornillos (2).

*For Models S/70 and S/70.2:*

*Secure the upper rod (4) by screwing it tightly to the center piece. Connect to the mains according to the Connection Table and then secure the pendant with the (1) screws. The S/60 model does not have a top rod; you can connect according to the Table and secure the unit with the (2) screws.*

# B



**C** Para las versiones S/70 y S/710.2 :

Para regular el largo del cable de alimentación, suelte la varilla roscada (5), corte el cable y vuelva a asegurarlo. Para ajustar el largo del tensor, suelte el seguro (6), desatornillándolo, ajuste el largo y vuelva a asegurarlo, enroscando el seguro. Corte el sobrante si fuera necesario.

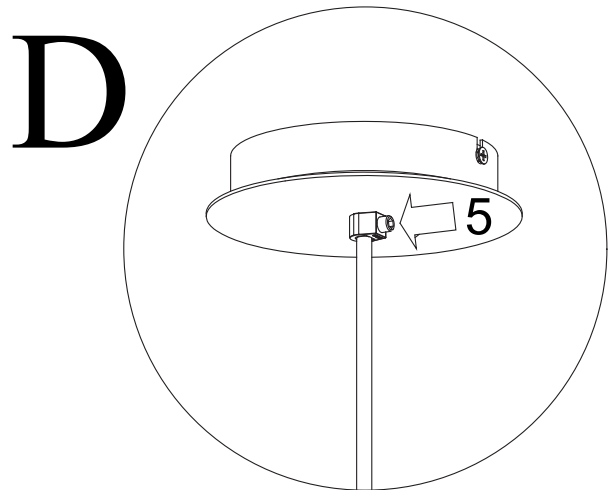
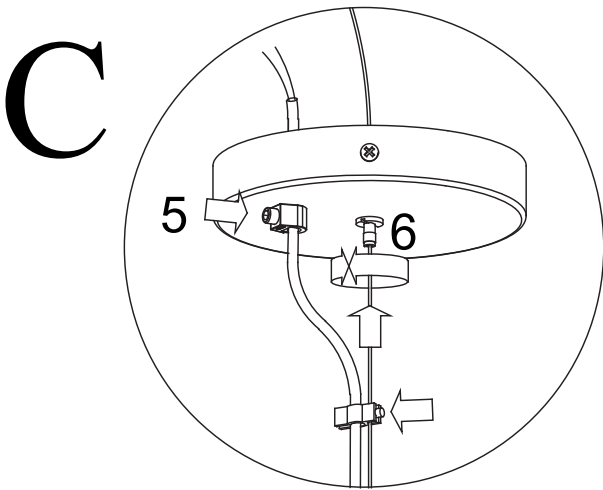
*For versions S/70 and S/710.2 : To adjust the length of the power cable, loosen the threaded rod (5), cut the cable and re-secure it. To adjust the length of the tensor, loosen the lock (6), unscrew it, adjust the length and re-secure it by screwing the lock. Cut off the excess if necessary.*

**D** Para las versiones S/60:

Solamente es necesario aflojar la varilla roscada 5, regular la altura y cortar el cable si fuera necesario.

*For S/60 versions:*

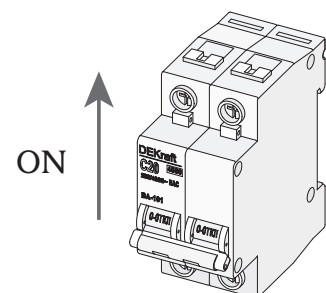
*It is only necessary to loosen threaded rod 5, adjust the height and cut the cable if necessary.*



**E** Conecte a la red siguiendo la Tabla de Conexiones.  
*Connect to the network following the Connection Table.*

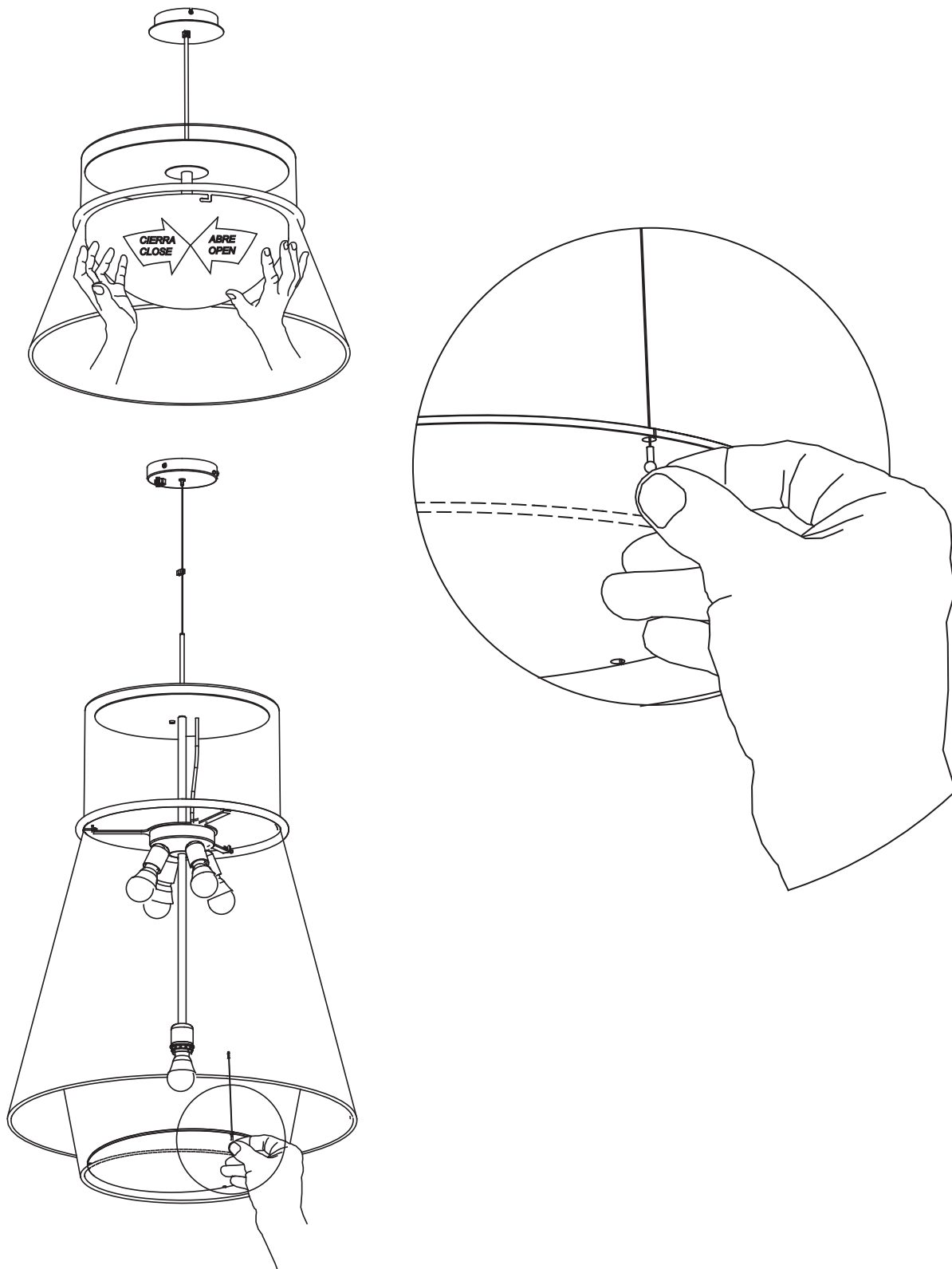
**F** Finalmente reconectar.  
Finally reconnect to mains.

**E**



**F** Para cambiar o instalar las bombillas, primero retire los difusores. El difusor semi esférico del modelo S//60 se quita accionando su bayoneta. Todos los difusores planos se quitan levantandolos ligeramente para sacar el terminal del cable tensor de su encaje.

*To change or install the bulbs, first remove the diffusers. The semi-spherical diffuser of the S//60 model is removed by operating its bayonet. All flat diffusers are removed by lifting them slightly to remove the end of the tensioning cable from its socket.*



**bover**  
barcelona lights

Avda. Catalunya 173  
Polígon Ind. Sud  
08440 Cardedeu  
Barcelona, Spain

T. +34 938 713 152  
F. +34 938 462 089  
info@bover.es  
www.bover.es

1231 Collier Road,  
Suite C  
Atlanta, GA 30318  
United States

T. +1 (404) 924 2342  
info@boverusa.com  
www.boverusa.com