

wi4-reg-2e-hb

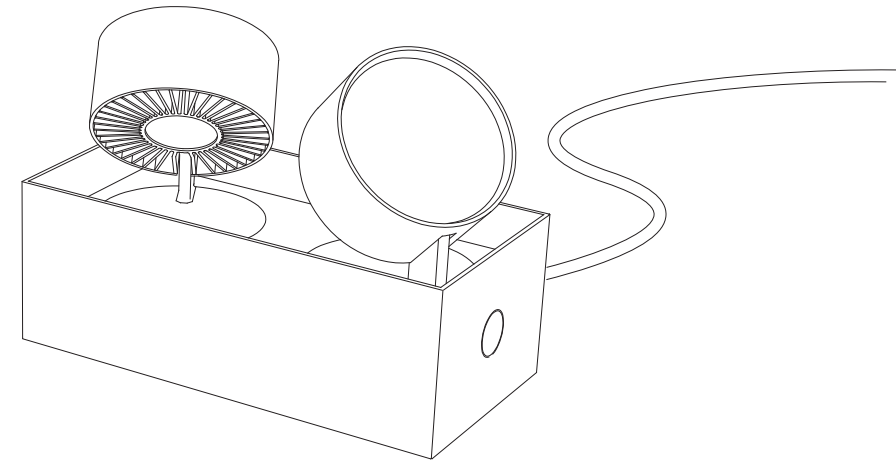
TISCHLEUCHE *TABLE LUMINAIRE*



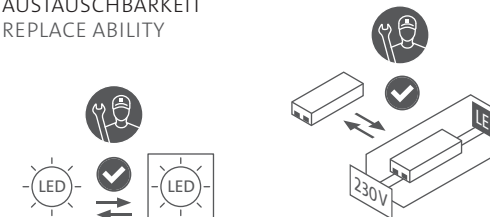
TECHNISCHE DATEN
TECHNICAL DATA



Hersteller <i>Manufacturer:</i>	mawa			
Artikel-Nummer <i>Article Number:</i>	wi4-reg-2e-hb			
Spannung <i>Voltage:</i>	220 – 240 V			
Netzfrequenz <i>Power freq.:</i>	50/60 Hz			
Schutzklasse <i>Protection class:</i>	I			
Schutzgrad <i>Degree of protection:</i>	IP 20			
Leuchtmittelvarianten <i>Light source variants:</i>	HighCRI	2 × LED Modul / Ra > 95 (typ. 98)		
	-	2 × LED Modul / Ra > 90 (typ. 92)		
Leistungsvarianten <i>Performance variants:</i>	HighCRI	12,7 W	700 mA	Vf 18,0 V
	-	12,7 W	700 mA	Vf 18,0 V
Dimmung <i>Dimming:</i>	Push-dim Low Voltage (<i>Memory-Funktion</i>) <i>Push dim Low Voltage (memory function)</i>			
Anschlussleistung <i>Connected load:</i>	Standard 28 W			



AUSTAUSCHBARKEIT
REPLACE ABILITY



wi4-reg-2e-hb

TISCHLEUCHE TABLE LUMINAIRE



WICHTIG IMPORTANT

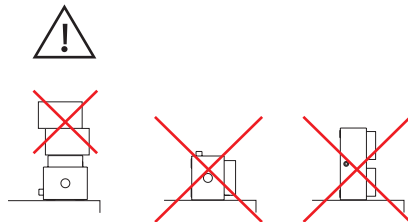
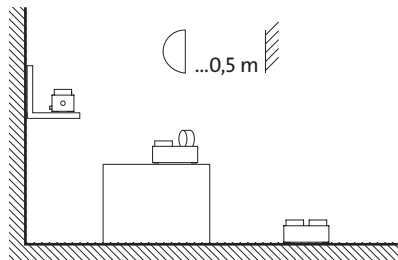
Die Lichtquelle dieser Leuchte darf ausschließlich vom Hersteller, einem von ihm beauftragten Servicetechniker oder einer vergleichbar qualifizierten Person ersetzt werden. **Das Dimmverhalten ist anhängig von den verwendeten Komponenten.**

*Light source of luminaire is allowed to be replaced by manufacturer, a service technician commissioned by manufacturer or a person with equivalent qualifications only.
Dimming behaviour depends on the components used.*

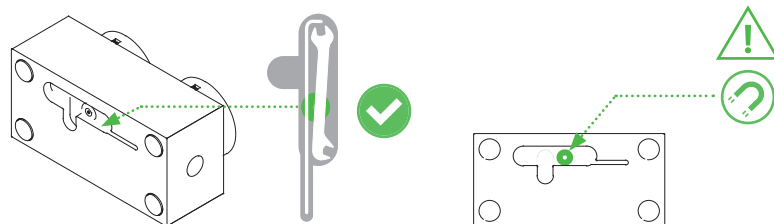
Achtung: Die Oberfläche der Lichtköpfe kann nach längerer Betriebsdauer heiß werden! Vor dem erneuten Bedienen bitte den Strahler ausschalten und mindestens 30 Minuten abkühlen lassen.

Caution: When used for prolonged periods, the surface of the spotlights could be hot. Before touching the spotlights, please switch of the light and wait at least 30 minutes.

MONTAGEFLÄCHEN MOUNTING SURFACES



WERKZEUGE TOOLS



Lichtfarbe / Herstellercode / EPREL-Kennung Light colour / manufacturer code / EPREL-ID

LED Modul High CRI / Ra > 95 (typ. 98)

4000 K	CXB 1512-0000-000F0ZK4L5A	977032
3000 K	CXB 1512-0000-000F0ZK230H	977025
2700 K	CXB-1512-0000-000F0ZJ427H	977022

Lichtfarbe / Herstellercode / EPREL-Kennung Light colour / manufacturer code / EPREL-ID

LED Modul / Ra > 90 (typ. 92)

4000 K	CXB 1512-0000-000FOUM440G	977031
3000 K	CXB 1512-0000-000FOUM230G	977024
2700 K	CXB 1512-0000-000FOUK427G	977021

ENERGIEEFFIZIENZKLASSE ENERGY EFFICIENCY CLASS

High CRI 4000 K / High CRI 3000 K

Dieses Produkt enthält eine Lichtquelle der Energieeffizienzklasse F. *This product contains a light source of energy efficiency class F.*

High CRI 2700 K

Dieses Produkt enthält eine Lichtquelle der Energieeffizienzklasse G. *This product contains a light source of energy efficiency class G.*

ENERGIEEFFIZIENZKLASSE ENERGY EFFICIENCY CLASS

Ra90 4000 K / Ra90 3000 K

Dieses Produkt enthält eine Lichtquelle der Energieeffizienzklasse E. *This product contains a light source of energy efficiency class E.*

Ra90 2700 K

Dieses Produkt enthält eine Lichtquelle der Energieeffizienzklasse F. *This product contains a light source of energy efficiency class F.*

wi4-reg-2e-hb

TISCHLEUCHE TABLE LUMINAIRE

