



WEVER & DUCRÉ  
LIGHTING

# DRO 2.0

1722C0YB0

Projekt

Typ

Notizen

Anzahl

Datum

## ALLGEMEIN

Decke

Aufbau

Mattschwarz + Braunes Opalglas

IP20

Innen

450 lm

## LED

Lamp C35

E14

Socket E14

max. 6.0 W

CRI  $\geq$  90

## ELEKTRISCH

220 - 240 V

Gesamt Leistung 5.5 W

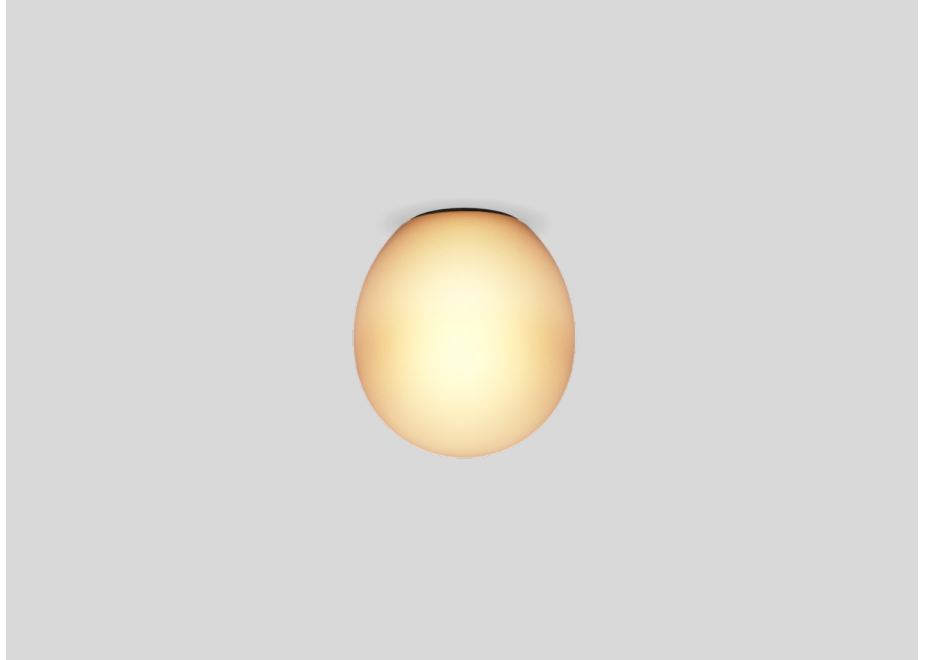
Klasse 1

## ABMESSUNGEN

Durchmesser 195 mm

Höhe 205 mm

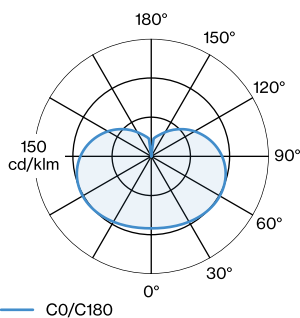
0.9 kg



Deckenaufbauleuchte; italienisches mundgeblasenes braunes Opalglas; Befestigung aus Aluminium in Mattschwarz; pulverbeschichtet; matte Oberflächenstruktur; Lampensockel E14; Lampentyp C35; max. 6W; 220 - 240 V; Schutzart IP20; SKI; Leuchtmittel nicht inbegriffen;



## LICHTVERTEILUNG





WEVER & DUCRÉ  
LIGHTING

**DRO**  
**2.0**

1722C0YB0

## LEUCHTMITTEL

### C35 LED Lampe

TYP

2700K | E14

Ø · H (MM)

ø37 · 100

ORDERCODE

9 0 0 3 C 1 0 3