

Montage- und Gebrauchsanweisung

GB Assembly and Usage Instructions

PL  nstrukcja monta u i u ytowania

F Instructions de montage et d'utilisation

RUS Инструкция по монтажу и эксплуатации



HELL

h llisch gutes Licht

B-Leuchten Vertriebs GmbH & Co. KG

H ttenstr. 4

D-59759 Arnsberg



NACH VDE-VORSCHRIFT 0100 DARF DIESE LEUCHTE NUR VON EINER FACHKRAFT (ZB. ELEKTRIKER) MONTIERT WERDEN
LED NUR DURCH DEN HERSTELLER TAUSCHBAR
SOLLTEN DICHTUNGEN FEHLEN ODER BESCH DIGT SEIN DARF LEUCHTE NICHT INFUNKTION GENOMMEN WERDEN
ERSATZTEILE SIND  BER DEN HERSTELLER ZU BEZIEHEN



Nur f r Beton und Stein



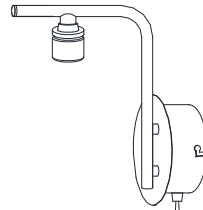
X2



X2



X1

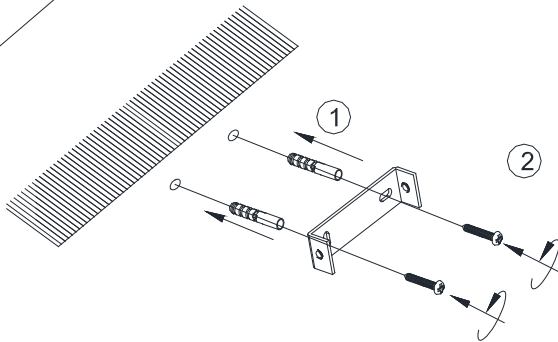


X1

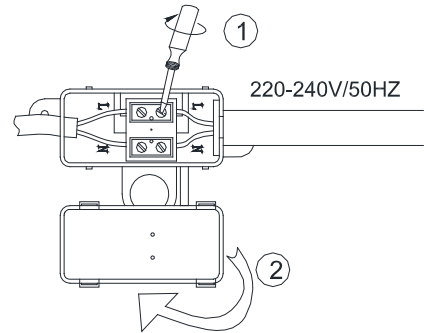


Dieses Produkt enth lt eine Lichtquelle der Energieeffizienzklasse F

1

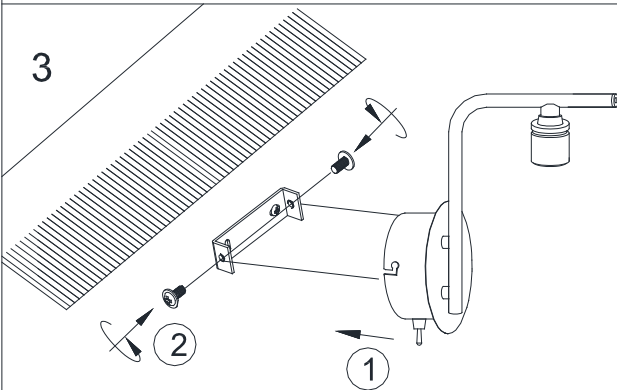


2

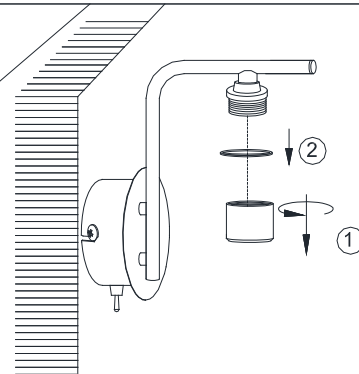


220-240V/50HZ

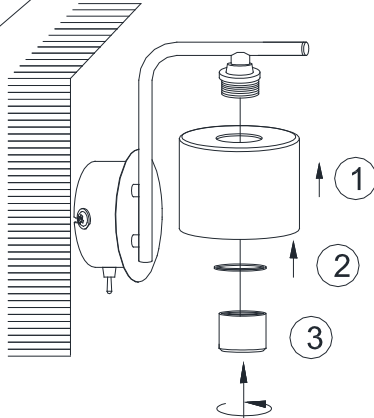
3



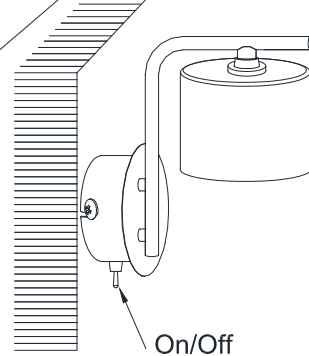
4



5



6



On/Off