



# seventies 70's | se-22, se-32

PENDELLEUCHE

Pendelleuchte für professionelle Anwendung im musealen Kontext

\* Museumstauglichkeit geprüft



(Abb. exemplarisch)

Design: Jan Blieske, Jan Dinnebieer / Engineering: mawa

Leistungsvarianten in W <sup>LED</sup>	LES in mm	Abstrahlwinkel in Grad	Dimmungen Matchcode	Lichtfarben in Kelvin
31 W	14,5	16°/ 20°/ 36°/ 40°/ 52°	-4, -9	3000 / 2700 / 4000
(Lichtstrom siehe Seite 2)		(Reflektoren sind mittels Saugheber austauschbar)		(weitere Lichtfarben und Ra > 90 auf Anfrage)

Matchcode-Kürzel für Dimmungen: -2 Drehpotentiometer am Gehäuse / -4 DALI / -5 Phasenabschnitt dimmbar / -9 Bluetooth

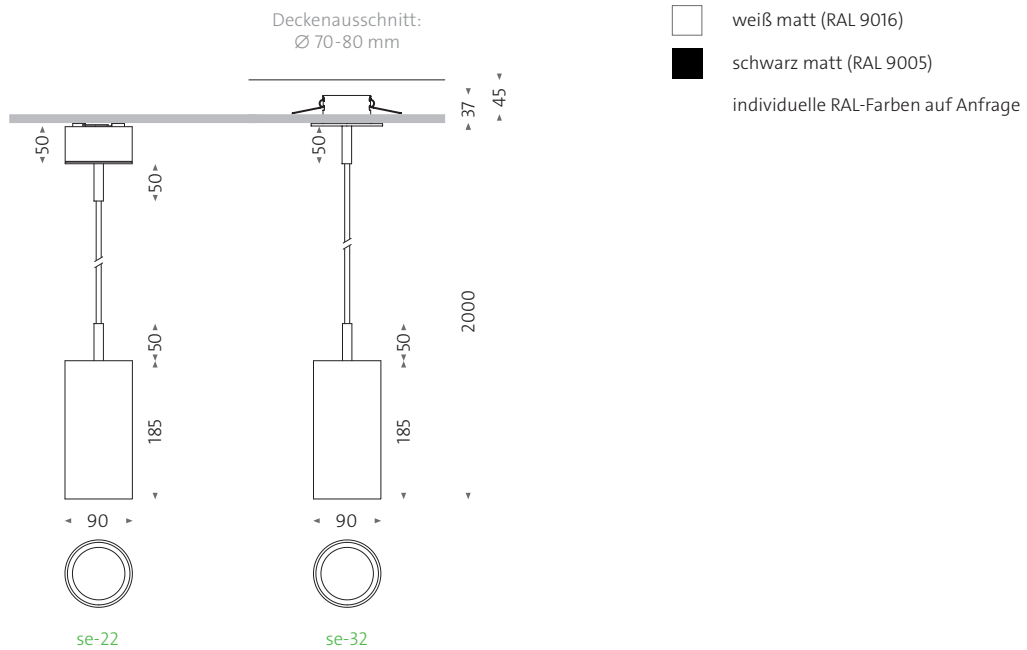




# seventies 70's | se-22, se-32

PENDELLEUCHE

Dimensionen:



- Gehäuse:** Aluminium pulverbeschichtet weiß oder schwarz matt (individuelle RAL-Farben auf Anfrage)
- Gesamtpendellänge:** 2 m (Standardpendellänge inkl. Leuchte)
- Lichtquelle:** 1 × LED standard, Ra > 95 (typ. 97) (weitere Lichtqualitäten natural, brilliant und horticulture auf Anfrage)
- Lebensdauer:** Standard-LED: L90 (10k) > 55.000 h (IES LM-80 / TM-21)
- Besonderheiten:** Flimmer- und Flickerfreiheit / HD-Video-aufnahmegericht, Farbkonsistenz 2-Step MacAdam Ellipse
- Betriebsgerät:** inklusive
- Betriebsbereich:** AC 220V–240V / 50Hz–60Hz
- Zubehör:** umfangreiches Zubehör verfügbar für gezielte Lichtmodulation, Entblendung oder stufenlose Fokussierung (siehe Zubehörübersicht unter [mawa-design.de](http://mawa-design.de))

**Schutzklasse:** I | **Schutzart:** IP20 | **Gewicht:** 1100 g

LVK auf [mawa-design.de](http://mawa-design.de) unter Leuchten

Leistungsvarianten in W <sup>LED</sup>	Anschlussleistung in W	LES in mm	LED-Lichtstrom in lm		
			2700 K	3000 K	4000 K
31 W	36 W	14,5	3010	3290	3550

Echte Messwerte aus hauseigenem Messlabor (Messbedingung T<sub>c</sub> 85 C°).



# seventies 70's | se-22, se-32

PENDANT LUMINAIRE

Professional pendant spotlight designed for museum settings

\* Quality checked to meet museum-grade standards



(illustration exemplary)

Design: Jan Blieske, Jan Dinnebier / Engineering: mawa

Performance categories in W <sup>LED</sup>	LES in mm	Beam angle in degrees	Dimming match code	Light colours in Kelvin
31 W	14,5	16°/ 20°/ 36°/ 40°/ 52°	-4, -9	3000 / 2700 / 4000
(luminous flux see page 4)		(reflectors exchangeable by vacuum cup)		(further light colours and light qualities on request)

Match code shorts for dimming: -2 Rotary potentiometer on the housing /-4 DALI /-5 trailing edge /-9 Bluetooth

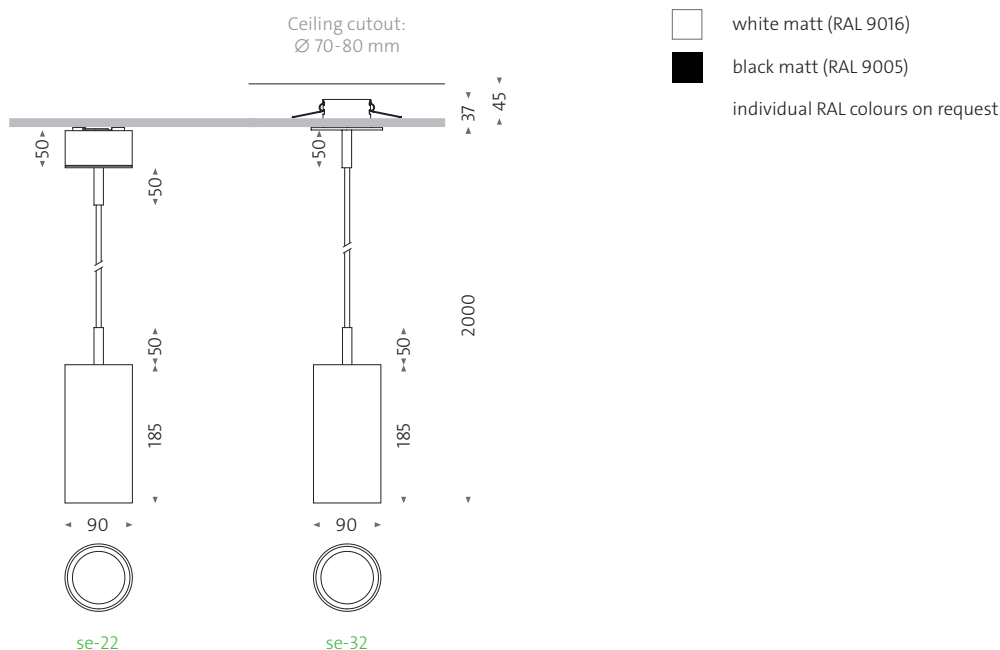




# seventies 70's | se-22, se-32

PENDANT LUMINAIRE

Dimensions:



- Housing:** Aluminium housing powder-coated, white or black matt (individual RAL colours on request)
- Total pendant length** 2 m (standard incl. light)
- Light source:** 1 × LED standard, Ra > 95 (typ. 97) (further light qualities such as natural, brilliant, horticulture on request.)
- Life time LED:** Standard-LED: L90 (10k) > 55.000 h (IES LM-80 / TM-21)
- Special features:** Glimmer-free and flicker-free / HD-Video-ready, Colour consistency 2-step MacAdam Ellipse
- Control gear:** included
- Operating area:** AC 220V–240V / 50Hz–60Hz
- Accessories:** Extensive range of accessories available for precise light modulation, glare reduction, or seamless focusing. (See accessory overview at [mawa-design.de](http://mawa-design.de))

**Protection class:** I | **Degree of protection:** IP20 | **Weight:** 1100 g

LDC on [mawa-design.de](http://mawa-design.de) under Lighting

Performance categories in W <sup>LED</sup>	Connected power in W	LES in mm	LED luminous flux in lm		
			2700 K	3000 K	4000 K
31 W	36 W	14,5	3010	3290	3550

Real measured values from the in-house light laboratory (measurement conditions T<sub>c</sub> 85 C°).