

Montage- und Gebrauchsanweisung



HELL

höllisch gutes Licht

B-Leuchten Vertriebs GmbH & Co. KG
Hüttenstr. 4
D-59759 Arnsberg

GB Assembly and Usage Instructions

PL ĩnstrukcja montaĹu i uĹytkowania

F Instructions de montage et d'utilisation

RUS ĩнструкция по монтаĹу и эксплуатации



NACH VDE-VORSCHRIFT 0100 DARF DIESE LEUCHE NUR VON EINER FACHKRAFT (ZB. ELEKTRIKER) MONTIERT WERDEN
LED NUR DURCH DEN HERSTELLER TAUSCHBAR
SOLLTEN DICHTUNGEN FEHLEN ODER BESCHÄDIGT SEIN DARF LEUCHE NICHT INFUNKTION GENOMMEN WERDEN
ERSATZTEILE SIND ÜBER DEN HERSTELLER ZU BEZIEHEN



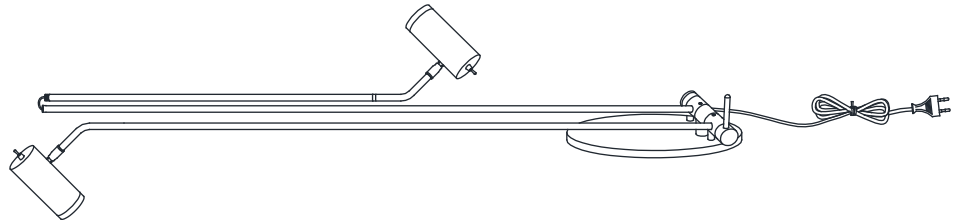
X1



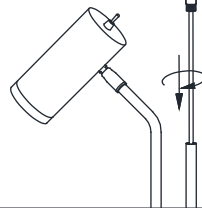
X1



X3



1

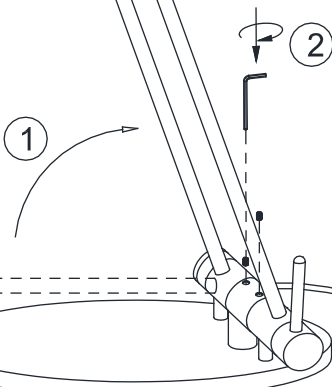


4

On/Off



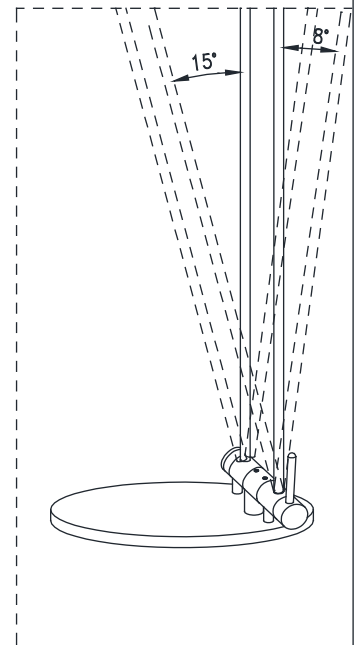
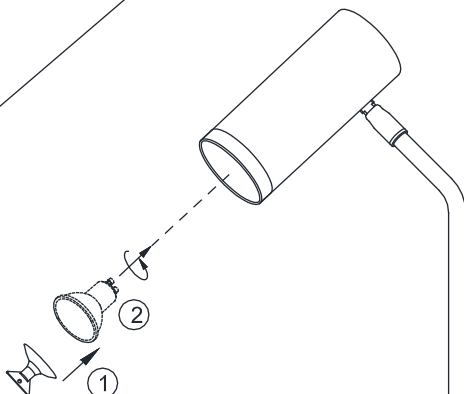
2



On/Off



3



220-240V/50HZ