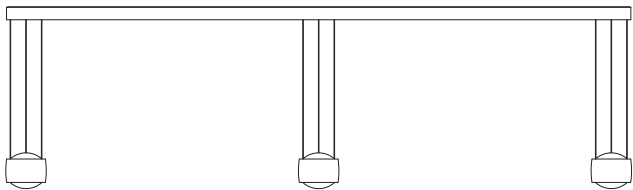


Occhio

Sento sospeso due/tre

Montageanleitung

Mounting instructions



mit Höhenverstellung
fixe Länge



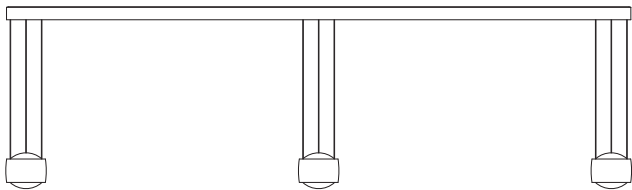
Inhalt / Contents

Sicherheitshinweise	04
Produktbeschreibung	05
Montage head	07
Steuerung mit der Occhio air App (optional)	23
Steuerung mit dem Occhio air controller (optional)	31
Installation Deckenbaldachin	35
Montage Leuchte	47
Anhang	61
Pflegehinweise	62
Info & Kontakt	63
Technische Daten	64
Safety precautions	70
Product description	71
Assembling the head	73
Control using the Occhio air app (optional)	89
Control using the Occhio air controller (optional)	97
Installing the ceiling canopy	101
Fitting the luminaire	113
Appendix	127
Care instructions	128
Information & contact	129
Technical data	130

Occhio

Sento sospeso due/tre

Montageanleitung



mit Höhenverstellung
fixe Länge

Sicherheitshinweise

Lesen Sie die Montage-/Gebrauchsanweisung sorgfältig durch, bevor Sie die Leuchte installieren. Beachten Sie die Sicherheitshinweise in dieser Anleitung genau und bewahren Sie die Anleitung auf.



Dieses Zeichen macht Sie auf eine gefährliche Situation aufmerksam, die eine schwere Verletzung oder den Tod nach sich ziehen kann, wenn sie nicht beachtet wird. Es macht Sie zudem auf mögliche Sachschäden und andere wichtige Informationen in Verbindung mit diesem Produkt aufmerksam.



Die Montage von Elektrokomponenten darf nur von qualifiziertem Fachpersonal durchgeführt werden. Reparaturarbeiten dürfen nur von autorisiertem Fachpersonal oder dem Hersteller durchgeführt werden. Vor allen Arbeiten am Strahler (Installation, Leuchtmittelwechsel, Reinigung etc.) diesen unbedingt vom Stromnetz trennen.



Dieses Zeichen macht Sie auf Situationen aufmerksam, bei denen Sie direkt in das Licht der LED blicken könnten. Dies kann zu Nachbildern und bei längerer Dauer zu Schädigungen der Augen führen.



Sicherheitsabstand zu brennbaren Objekten einhalten: 20 cm!



Dieses Zeichen macht Sie auf heiße Oberflächen aufmerksam, deren Berührung Verbrennungen zur Folge haben können.

Achtung: Die Oberfläche des Strahlers kann nach längerer Betriebsdauer heiß sein! Vor allen Arbeiten am Strahler (Montage des Strahlers, Wechsel des Leuchtmittels, Wechsel der Inserts, usw.), Strahler immer ausschalten und mindestens 30 Minuten abkühlen lassen.

Produktbeschreibung

LED Pendelleuchte mit zwei oder drei heads. Leuchtenköpfe mit beidseitigem Lichtaustritt und 32 W Lichtleistung (26 W bei Version chrom glanz).

Über eine Gestensteuerung kann die volle Lichtleistung im beliebigen Verhältnis nach oben und unten verteilt werden. Die Leuchtenköpfe sind über eine interne Steuerleitung synchronisiert.

Deckenbaldachin mit integriertem Konverter für Aufputzmontage, Anschluß an 230 V.

Lichtwirkung über optionale inserts veränderbar. Extern dimmbar via Phasenabschrittdimmer.

Version mit Höhenverstellung
stufenlose Höhenverstellung im Deckenbaldachin

Version fixe Länge
fest einstellbare Höhe bei Montage

Montage head

Montage head (inserts)



Linse



Diffusorglas

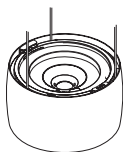


soft edge Glas,
satinieretes Glas oder
Farbfilter (optional)

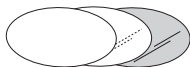


Farbfilter (optional)

head



soft edge Glas,
satinieretes Glas oder
Farbfilter (optional)



soft edge Glas,
satinieretes Glas oder
Farbfilter (optional)



Linse

Version D



Linse

Version E

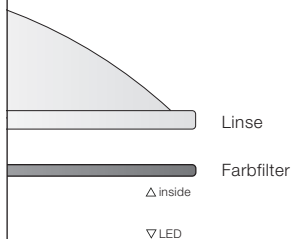


Montage head (inserts)

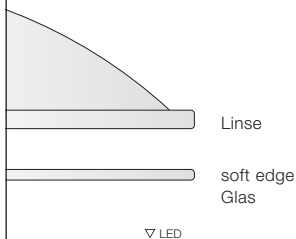
Farbfilter / Diffusorglas



Farbfilter / Linse



soft edge Glas / Linse

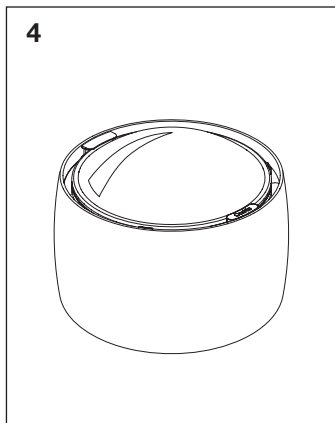
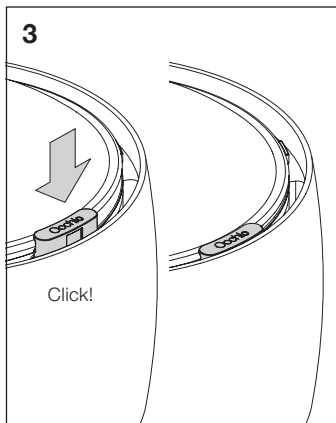
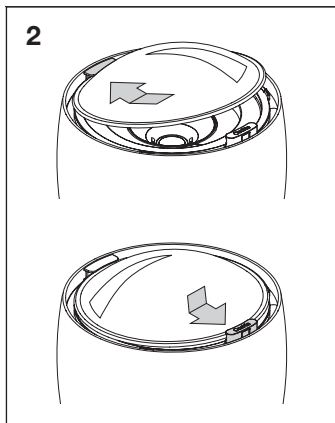
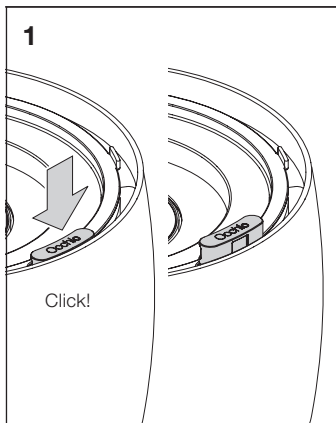


Achtung: Die Oberfläche des Strahlers kann nach längerer Betriebsdauer heiß sein! Vor allen Arbeiten am Strahler diesen immer ausschalten und mindestens 30 Minuten abkühlen lassen.

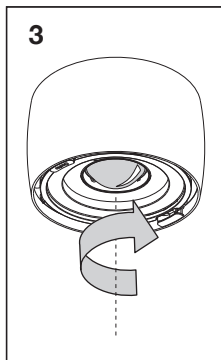
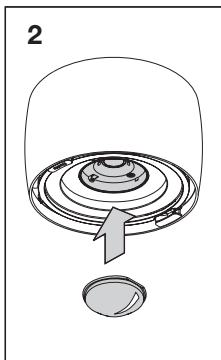
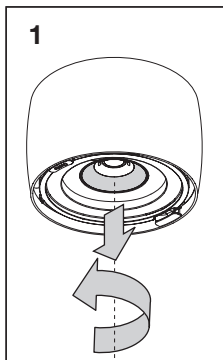


Achtung: Nicht direkt in die brennende LED blicken! Dies kann zu Nachbildern und bei längerer Dauer zu Schädigungen der Augen führen! LED nicht berühren. Sie kann dadurch beschädigt werden!

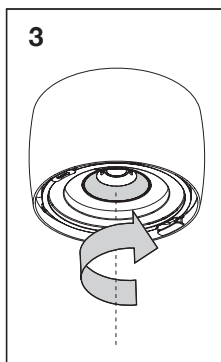
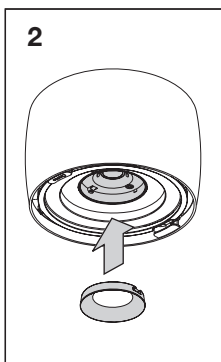
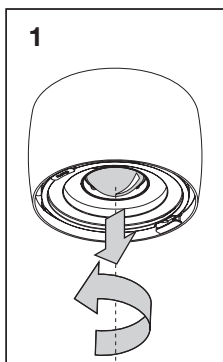
Montage head (inserts)



Montage spot Linse (optional)



spot Linse entnehmen

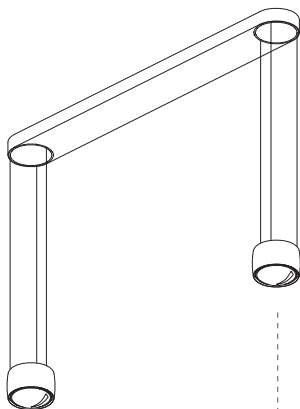




touchless control
up/down fading

Einstellungen Sento sospeso due

Die Schalterstellung der heads muss immer identisch sein!



Auslieferungszustand



Extern schalten und dimmen



»touchless fading«



synchrone Bedienung per Gestensteuerung



»up / down preset«

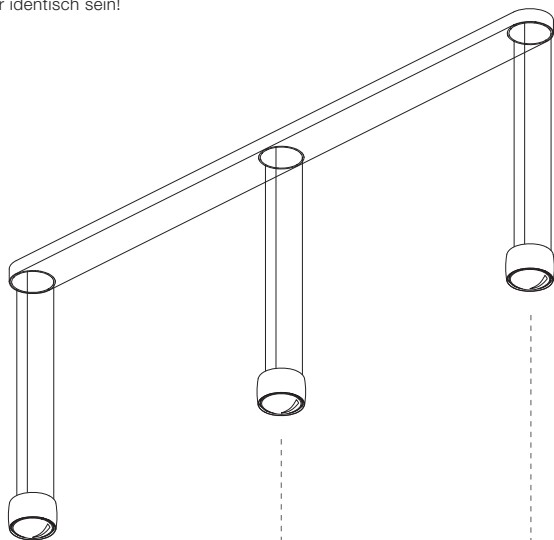


Lichtverhältnis in 5 Stufen einstellen, externe Dimmung



Einstellungen Sento sospeso tre

Die Schalterstellung der heads muss immer identisch sein!



Auslieferungszustand



Extern schalten und dimmen



»touchless fading«



synchrone Bedienung per Gestensteuerung



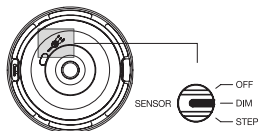
»up/down preset«



Lichtverhältnis in 5 Stufen einstellen, externe Dimmung



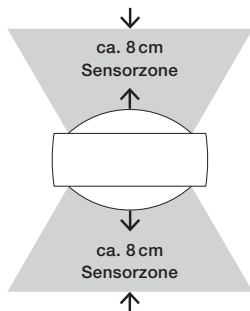
head auf DIM einstellen



OFF Extern schalten und dimmen

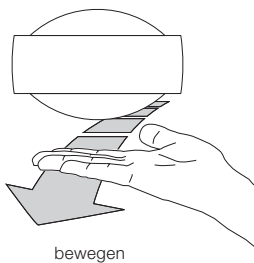
DIM »touchless control«
»touchless fading«
Berührungslose Steuerung

STEP »up / down preset«
Voreinstellung Lichtverhältnis
von up- und downlight
Extern schalten und dimmen

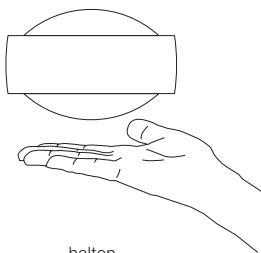
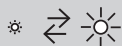


Bedienung »touchless control«

ON/OFF

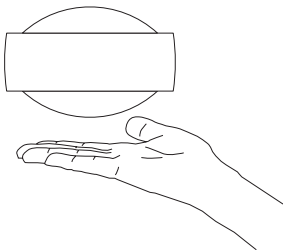


bewegen

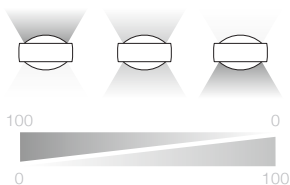


halten

Bedienung »touchless fading«



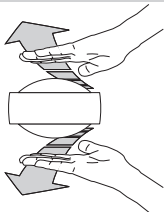
lange halten



Maximale Helligkeit auf eine Seite des Lichtaustritts ziehen

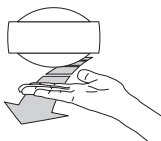
up- und downlight koppeln / entkoppeln

(ent)koppeln

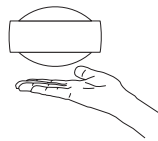
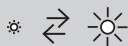


gleichzeitig bewegen
Die Leuchte blinkt
zur Bestätigung

ON/OFF



bewegen
Beide Seiten
zusammen schalten

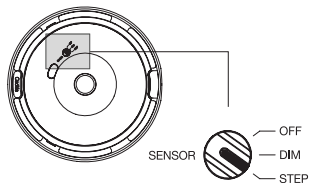


halten
Beide Seiten
zusammen dimmen

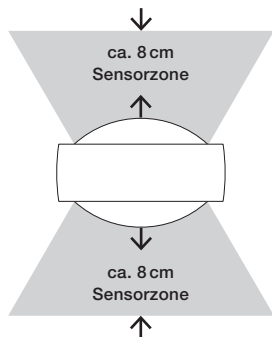


up/down
preset

head auf STEP einstellen

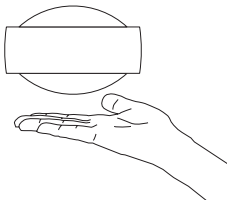


- OFF** Extern schalten und dimmen
DIM »touchless control«
»touchless fading«
Berührungslose Steuerung
STEP »up / down preset«
Voreinstellung Lichtverhältnis
von up- und downlight
Extern schalten und dimmen



up / down-Verhältnis einstellen und speichern

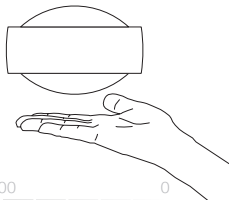
1



10 sek. halten

Leuchte wird entsperrt und blinkt zur Bestätigung

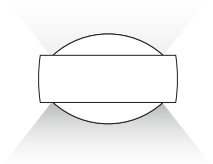
2



lange halten

Lichtverhältnis in 5 Stufen einstellen

3

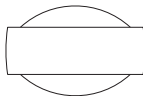


5 min. warten oder
netzseitig aus-/einschalten

Einstellung ist nun gespeichert

4

ON/OFF – DIM



Schalter /
Dimmer*

Schalten und Dimmen

Leuchte bleibt in der
gespeicherten Einstellung

Steuerung mit
der Occhio air
App (optional)

Control using
the Occhio air
app (optional)

Steuerung mit der Occhio air App (optional) Control using the Occhio air app (optional)

Quick guide

Die Occhio air Produkte lassen sich mit der Occhio air App einrichten und steuern.

App installieren, App öffnen und angeschlossene Leuchten einrichten.

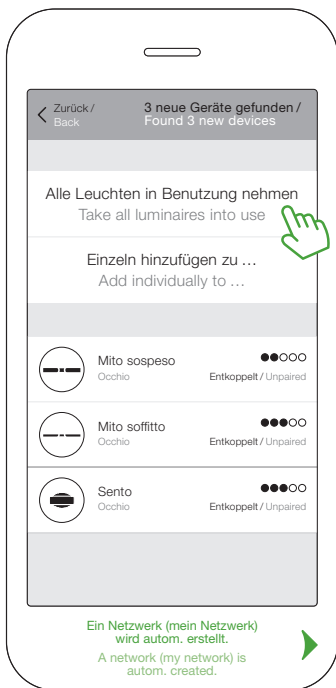
Occhio air products can be set up and controlled using the Occhio air app.

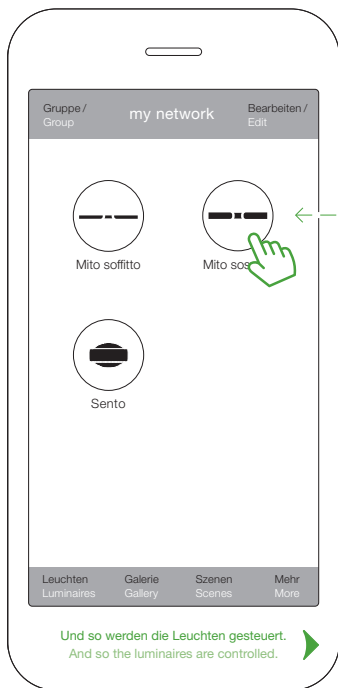
Install App, open App and set up connected luminaires.



Occhio air tutorials

www.occhio.de/air-tutorials





Steuerungsgesten Control gestures

on / off
on / off



antippen
tap

dimmen
dim



wischen
swipe

up / down
faden *
faden *



wischen
swipe

color tune **



halten
hold



wischen
swipe

* Mito sospeso / raggio / largo, Sento sospeso,
Sento head (beidseitig / double sided)

** Mito

Steuerung mit der Occhio air App (optional) Control using the Occhio air app (optional)

Nutzung auf mehreren Geräten

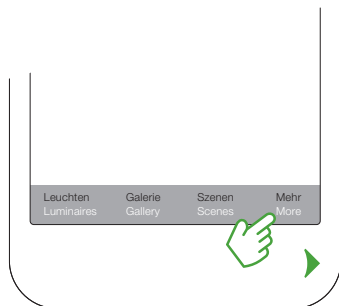
Use on several devices

Optional können Sie nun ihr
erstelltes Netzwerk (mein
Netzwerk) mit Anderen teilen.

Optionally, you can now share
your created network (my
network) with others.

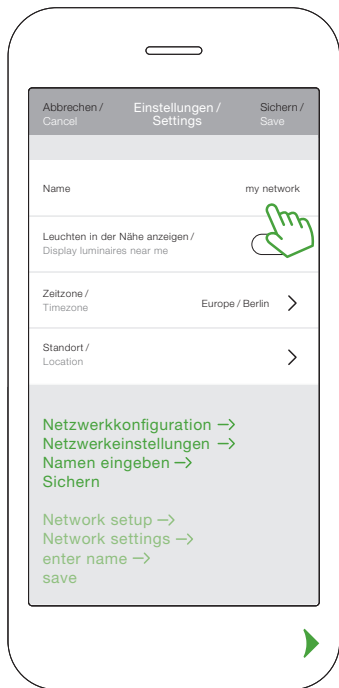
1. Netzwerknamen
vergeben

1. Assign name



Occhio air tutorials

www.occhio.de/air-tutorials



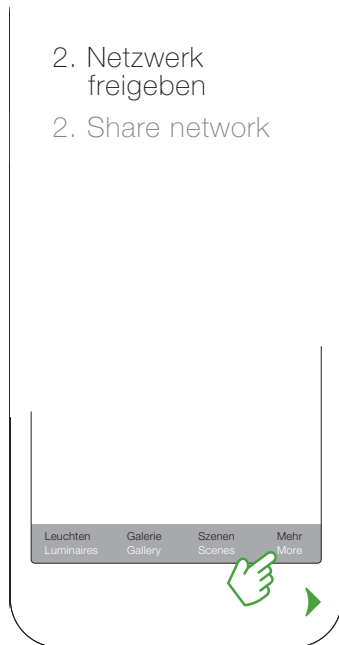
Steuerung mit der Occhio air App (optional) Control using the Occhio air app (optional)

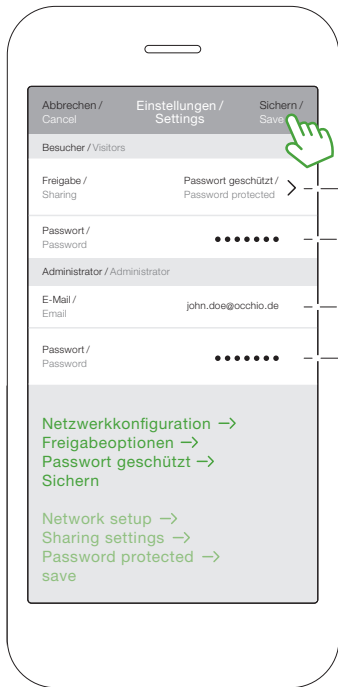
Netzwerk freigeben
und schützen

Share and protect the
network

Occhio air tutorials

www.occhio.de/air-tutorials





Freigabeart
release type

Passwort für Besucher
Visitors password

E-Mail des Netzwerk-
administrators (zur
Wiederherstellung des
Netzwerks)

E-mail of the network
administrator (for the
restoration of the
network)

Passwort für Administrator
Administrators password

Steuerung mit
dem Occhio air
controller
(optional)

Control using
the Occhio air
controller
(optional)

Steuerung mit dem Occhio air controller (optional) Control using the Occhio air controller (optional)

Occhio air controller

Intuitiv bedienbare Fernbedienung mit vier programmierbaren Tasten (Einrichtung via Occhio air App). Unabhängig von der App können einzelne Leuchten, Gruppen und Szenen gesteuert werden. Optional mit Wandhalterung erhältlich.

Maximaler Bedienkomfort und umfassende Steuerung via Bluetooth 4.0 (Bluetooth Low Energy). Schalten, dimmen, faden, color tune von einzelnen Leuchten, Gruppen und Szenen.

Occhio air controller

Intuitive remote control with four programmable buttons (setup via Occhio air app). Individual luminaires, groups and scenes can be controlled regardless of the app. Available with optional wall mount.

Maximum ease of use and total control via Bluetooth 4.0 (Bluetooth low energy). Switching, dimming, fading, color tune of individual luminaires, groups and scenes.



Zum Einrichten des Occhio air controllers wird die Occhio air App benötigt. Eine Video-Kurzanleitung kann unter: www.occhio.de/air-tutorials aufgerufen werden.

To set up the Occhio air controller, the Occhio air app is required. A video quick start guide can be called up at www.occhio.de/air-tutorials.

schalten/switch



⏏ - ☰ einzelne Leuchten, Gruppen, oder Szenen schalten

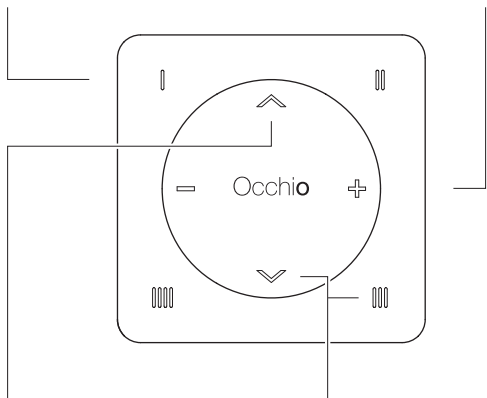
⏏ - ☰ switch individual luminaires, groups or scenes

dimmen/dim



⊕ - ☰ einzelne Leuchten, Gruppen, oder Szenen dimmen

⊕ - ☰ dims individual luminaires, groups or scenes



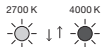
faden*



⤴ ⤵ einzelne Leuchten, Gruppen oder Szenen faden (up/down Verhältnis ändern)

⤴ ⤵ fades individual luminaires, groups or scenes (change up/down relation)

color tune**



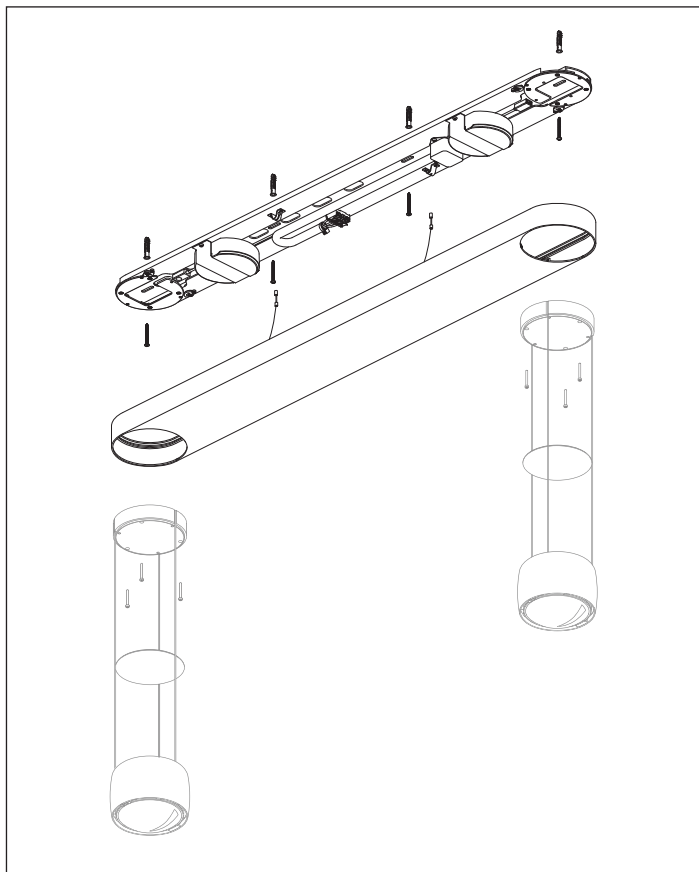
⏏ - ☰ and ⤴ ⤵ Farbtemperatur einzelner Leuchten, Gruppen oder Szenen einstellen

⏏ - ☰ and ⤴ ⤵ adjust color temperature of individual luminaires, groups or scenes

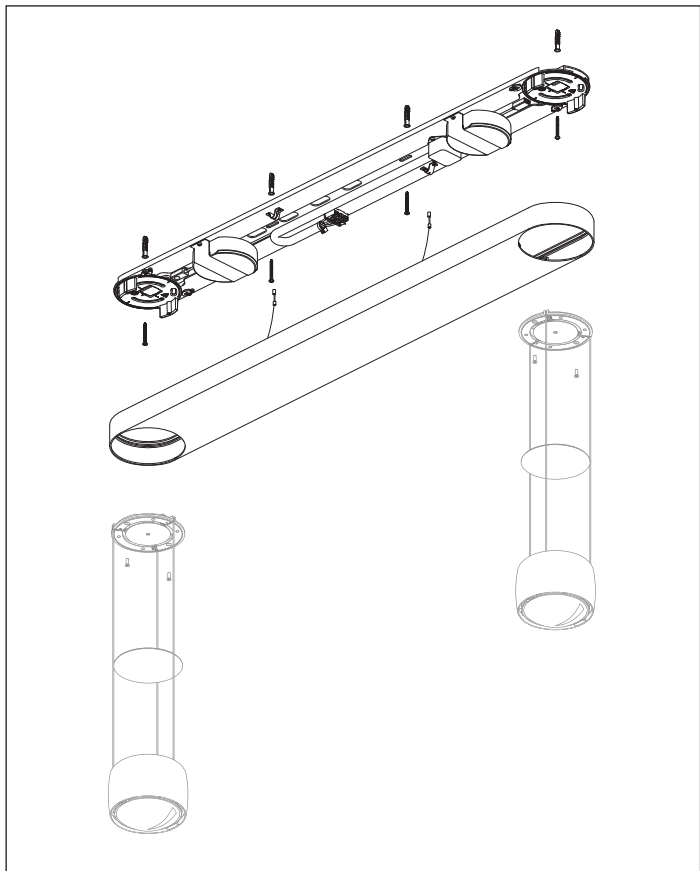
* Mito sospeso, Sento sospeso, Sento head (beidseitig/double sided) ** Mito

Installation Decken- baldachin

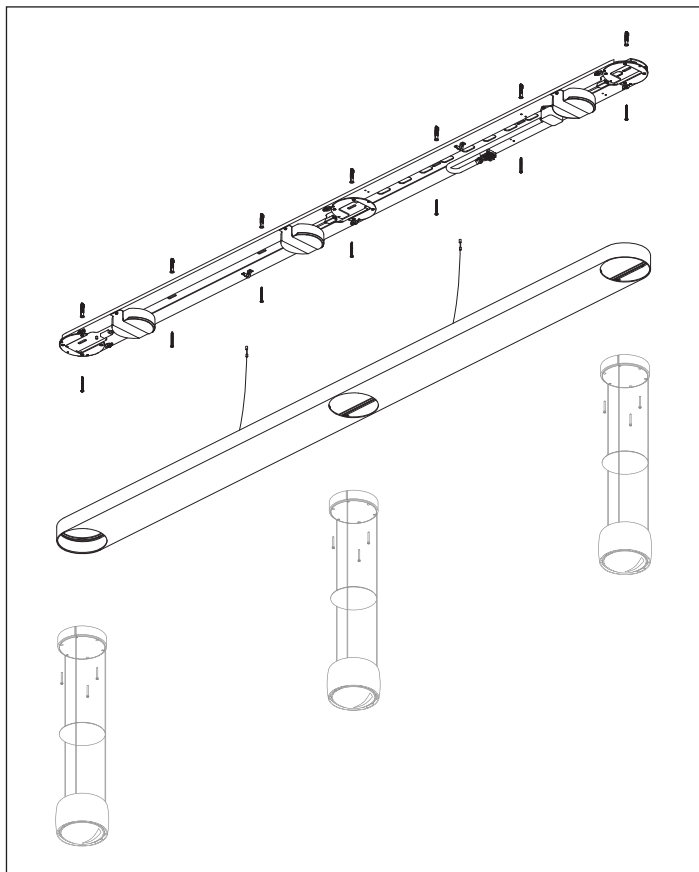
Sento sospeso due mit Höhenverstellung



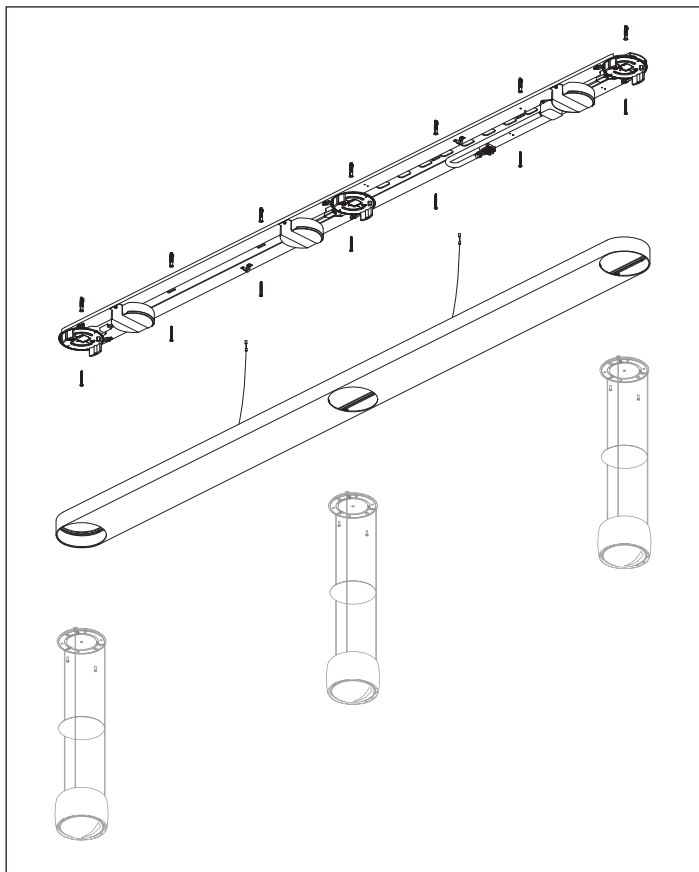
Sento sospeso due fixe Länge



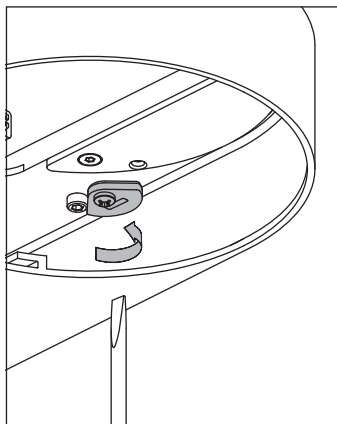
Sento sospeso tre mit Höhenverstellung



Sento sospeso tre fixe Länge



Installation Deckenbaldachin

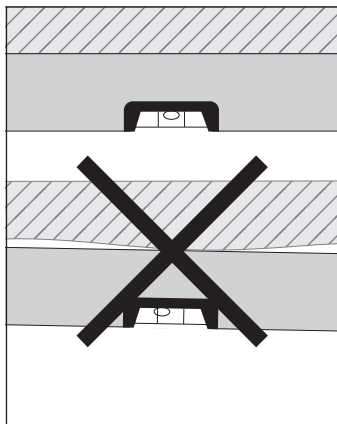


Nach dem Auspacken den Deckenbaldachin mit einem Schlitzschraubendreher vom Deckenprofil lösen.

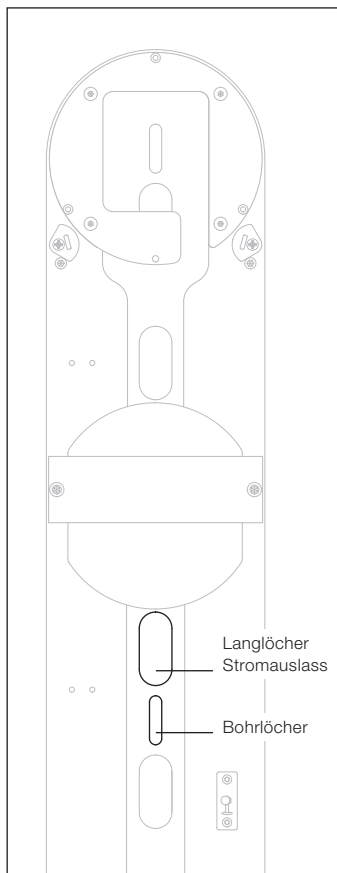


Achtung!

Darauf achten den Deckenbaldachin nur mit sauberen Händen bzw. mit Handschuhen zu berühren um Verschmutzungen zu vermeiden.



Anschließend die Beschaffenheit der Decke prüfen. Ist diese zu uneben kann sich bei der Montage das Deckenprofil verziehen und der Deckenbaldachin nicht angebracht werden.



Deckenprofil über den Stromauslass an die Decke setzen und so drehen, dass die Langlöcher die gewünschte Ausrichtung haben. Positionen der Bohrlöcher anzeichnen.

Löcher mit 8 mm Durchmesser bohren, Dübel bündig einsetzen und Deckenprofil anschrauben (Schrauben und Dübel sind im Lieferumfang enthalten).

Darauf achten, dass die Schrauben bündig mit dem Deckenprofil abschließen.



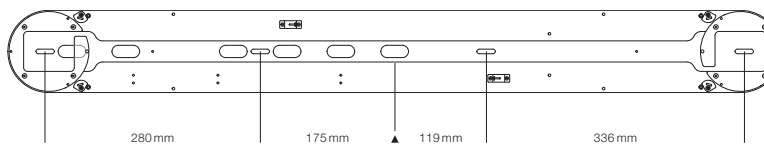
Auf den Verlauf von Stromleitungen achten!



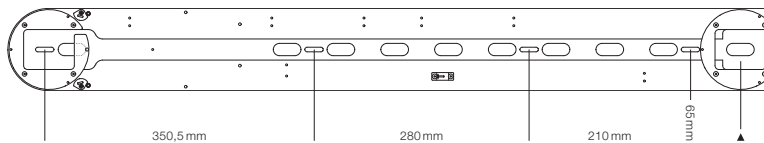
Achtung!
Vor der Montage alle stromführenden Leitungen vom Stromnetz trennen!

Installation Deckenbaldachin

Sento sospeso due

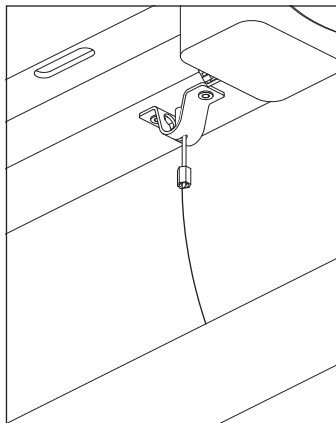
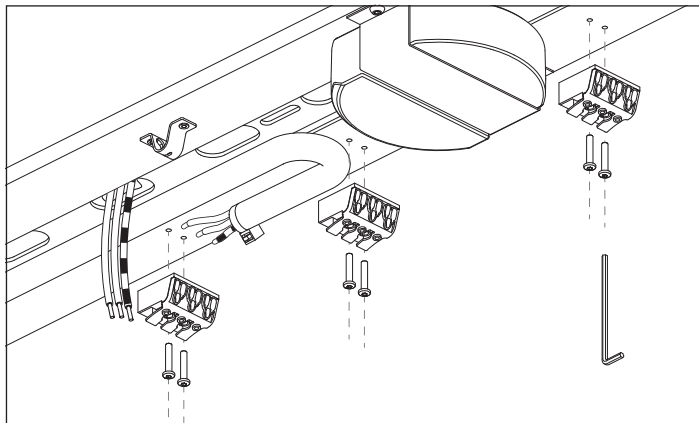


Sento sospeso tre





Installation Deckenbaldachin



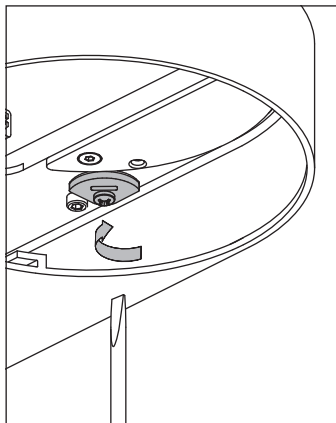
Die Klemme für den Netzanschluss kann an unterschiedlichen Positionen, entsprechend dem Deckenausslass, befestigt werden.

Deckenbaldachin mit dem Sicherungsseil an das Deckenprofil hängen.



Achtung!

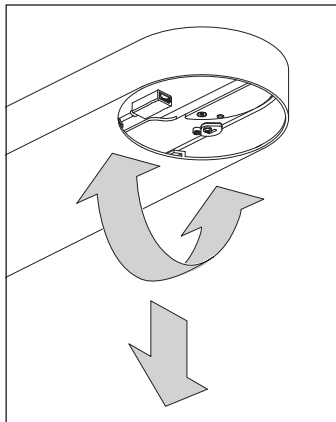
Darauf achten den Deckenbaldachin nur mit sauberen Händen bzw. mit Handschuhen zu berühren um Verschmutzungen zu vermeiden.



Deckenbaldachin mit Schlitzschraubendreher am Deckenprofil befestigen.



Achtung!
Kabel nicht einklemmen oder knicken bei der Befestigung.

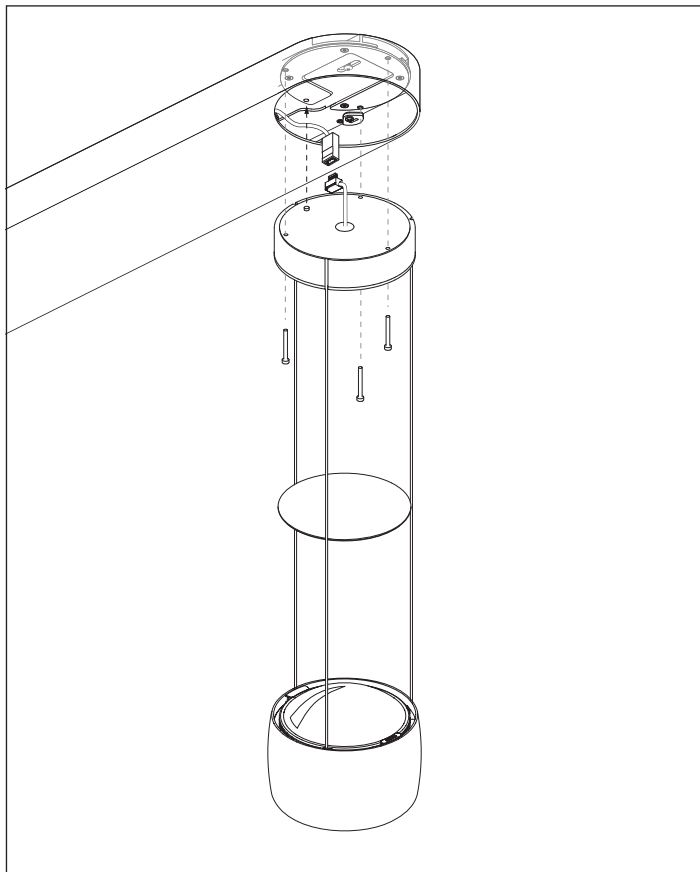


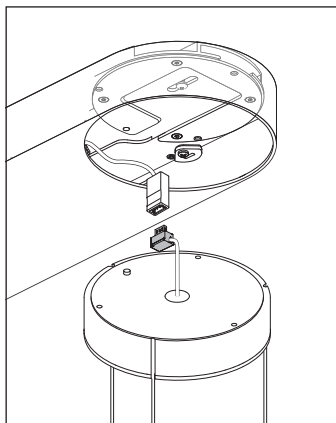
Halt des Deckenbaldachins durch leichtes Wackeln und Ziehen prüfen.

Nun ist der Deckenbaldachin fertig montiert.

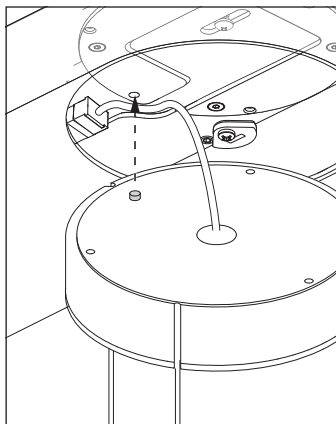
Montage Leuchte

Montage Leuchte mit Höhenverstellung





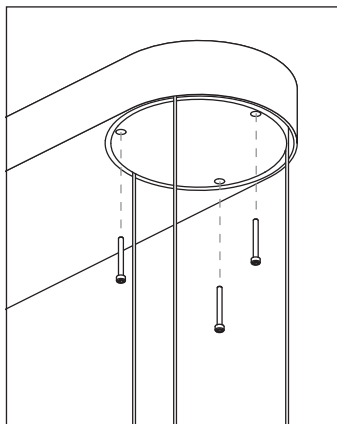
Stecker der Leuchte mit der Buchse des Anschlusskabels verbinden.



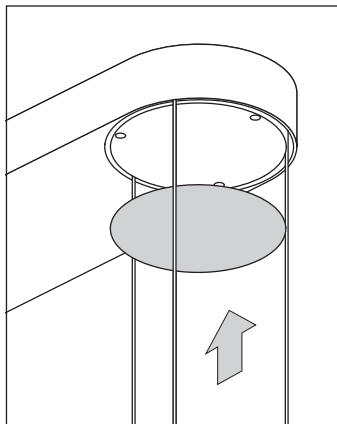
Darauf achten, dass das Kabel bündig in der Nut der Montageplatte liegt um es nicht einzuklemmen.

Kabelaufwicklung in den Deckenbaldachin schieben und so drehen, dass der Positionierstift in den Montagering einrastet.

Montage Leuchte mit Höhenverstellung

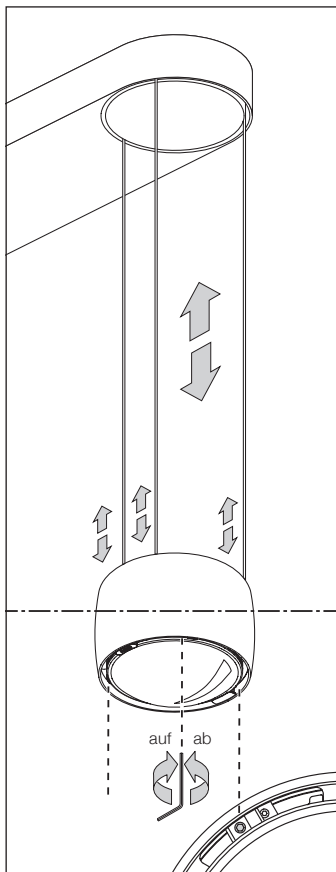


Kabelaufwicklung mit mitgelieferten Schrauben (Inbus) an die Halterung schrauben.



Cover aufsetzen. Es wird magnetisch gehalten.

Die Leuchte ist nun fertig montiert.



Bedienung Höhenverstellung

head mit beiden Händen senkrecht nach unten ziehen oder nach oben bewegen. Die Kabel wickeln sich automatisch in der Kabelaufwicklung auf.

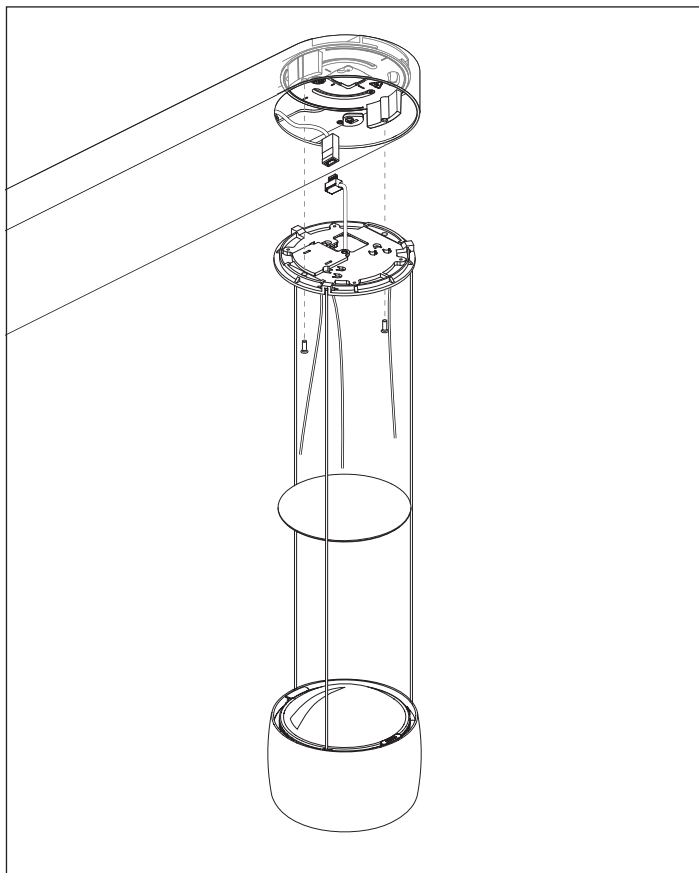
Head waagrecht einstellen

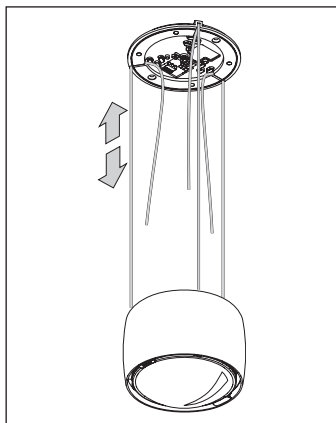
Zuerst head mit beiden Händen senkrecht möglichst weit herausziehen und wieder nach oben bewegen. Die Kabel wickeln sich gleichmäßig auf.

Hängt der head danach immer noch nicht waagrecht, kann er mit beiliegendem Inbusschlüssel ± 5 mm an allen drei Abhängungen nachjustiert werden.

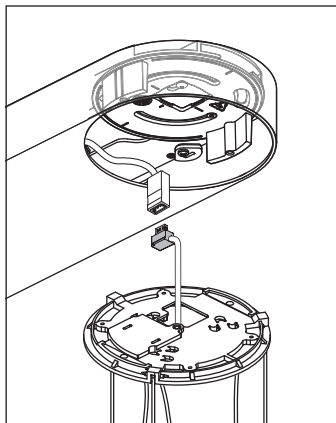
Montage Leuchte

fixe Länge





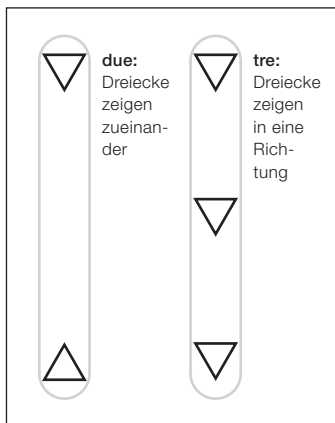
Länge der Abhängung durch Ziehen grob einstellen.



Stecker der Leuchte mit der Buchse des Anschlusskabels verbinden.

Montage Leuchte

fixe Länge



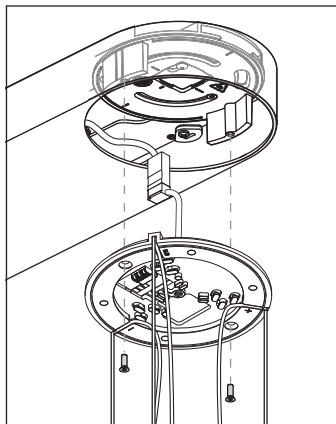
Anschließend die Leuchten wie im Schema dargestellt ausrichten.

Sento sospeso due:

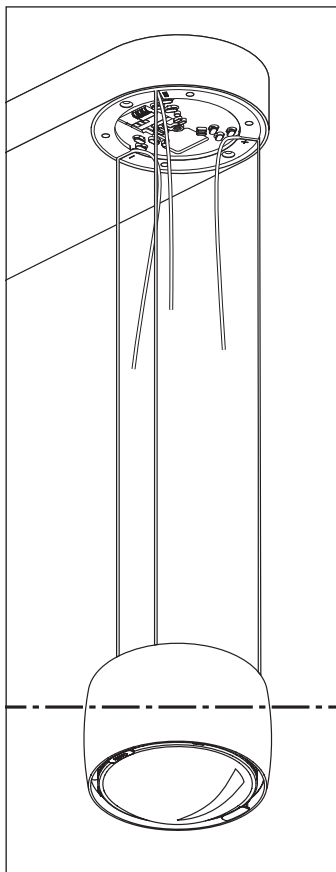
Die Kabel bilden von oben betrachtet ein Dreieck. Diese sollen zueinander zeigen, dann sind die Leuchten richtig ausgerichtet.

Sento sospeso tre:

Die Kabel bilden von oben betrachtet ein Dreieck. Die Spitzen der Dreiecke sollen alle in eine Richtung zeigen, dann sind die Leuchten richtig ausgerichtet.



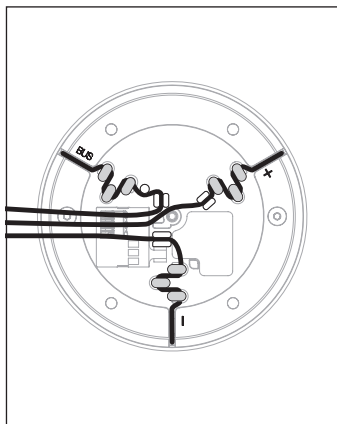
Kabelhalter mit mitgelieferten Schrauben (Inbus) an beide Abstandshalter der Montageplatte schrauben.



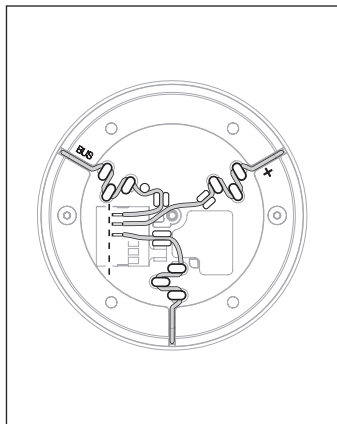
Endgültige Länge der Kabel durch Ziehen einstellen. Dabei darauf achten, dass alle drei Kabel genau gleich lang sind und der head waagrecht hängt.

Montage Leuchte

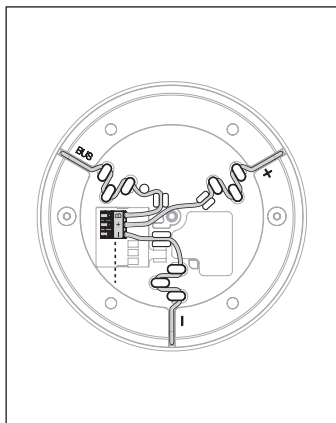
fixe Länge



Alle drei losen Kabel nach Schema in die jeweilige Zugentlastung einfädeln.

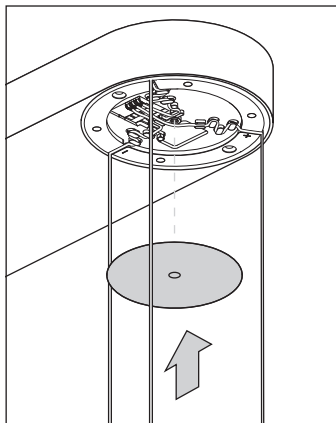


Kabel passend kürzen und an den Enden 6–7 mm abisolieren.



Alle Kabel an die Klemmen anschließen.

Polung beachten!

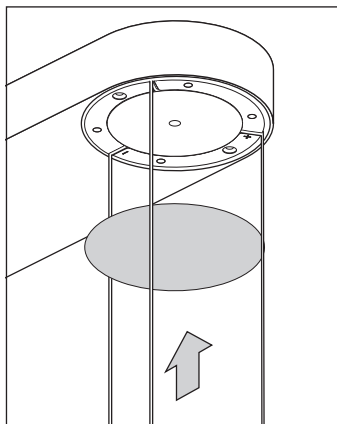


Kabelabdeckung an die Kabelhalterung schrauben.

Darauf achten, dass die Kabel alle flach anliegen.

Montage Leuchte

fixe Länge



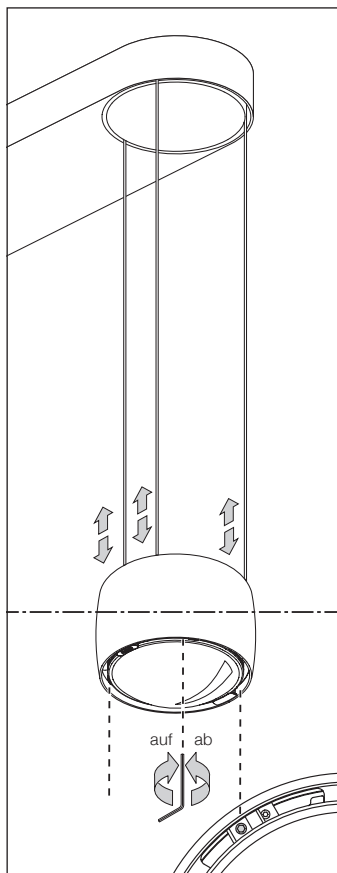
Cover aufsetzen. Es wird magnetisch gehalten.

Die Leuchte ist nun fertig montiert.



Head waagrecht einstellen

Hängt der head nicht ganz waagrecht, kann er mit beiliegendem Inbusschlüssel ± 5 mm an allen drei Abhängungen nachjustiert werden.



Anhang

Pflegehinweise

Leuchte nur in abgekühltem Zustand reinigen!

Zur Reinigung der Leuchte ein trockenes Mikrofasertuch oder das Occhio Reinigungsmittel verwenden.

Info & Kontakt

Weitere Fragen beantwortet gerne
Ihr Occhio Fachhändler

www.occhio.de

info@occhio.de

Technische Daten

Technische Daten Leuchte

Artikelbezeichnung	Sento sospeso due Sento sospeso tre
head	ø 123 mm, H 72 mm
Höhenverstellung	mit Höhenverstellung 500 – 2000 mm fixe Länge max. 3500 mm
Schutzklasse	Schutzklasse I (⊕)
Anschluss	230 V AC, 50 Hz
Vorschaltgerät	integriert
Dimmung	über im Kopf integrierten »touchless Sensor« oder extern per Phasenabschnittdimmer oder Occhio air (Liste kompatibler Dimmer: www.occhio.de/dim , Phasenabschnittdimmer nicht kombinierbar mit »touchless control« und Occhio air)
Material Leuchte	Aluminium, Stahl verchromt, lackiert oder eloxiert, Kunststoff
Material inserts	Glas, optischer Kunststoff
Leuchtenabstand	900 mm
Deckenbaldachin	due: L 1020 x B 120 x H 38 mm tre: L 1920 x B 120 x H 38 mm
Leuchtmittel	Occhio LED
LED Leistung	Sento sospeso due 2 x 32 W (2 x 26 W head chrom glanz) Sento sospeso tre 3 x 32 W (3 x 26 W head chrom glanz)
Zulässige Betriebsbedingung	max. 30°C (nur im Innenbereich betreiben)
Prüfzeichen	IP 20     

Technische Daten

Technische Daten LED

Leuchtmittel	Occhio LED
Ausführung	LED Chip wechselbar
Lebensdauer	> 50.000 Std.

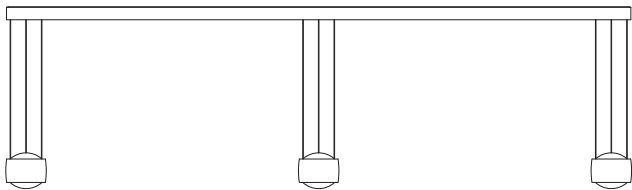
Entsorgung

Bei örtlicher Entsorgungsstelle entsorgen. Das Vorschaltgerät und der head sind recyclebar; RoHS-konform. **Nicht in den Hausmüll geben!**

Occhio

Sento sospeso due/tre

Mounting instructions



with height adjustment
fixed length

Safety precautions

Read through the mounting/ use instructions carefully before installing the luminaire. Follow the safety precautions in these instructions closely and keep the instructions in a safe place.



This symbol warns you of a dangerous situation which could lead to serious injury or even death if the instructions are not observed. It also draws your attention to possible material damage and provides other important information in connection with this product.



The assembly and installation of electrical components must be carried out only by qualified personnel. Repairs must be carried out only by authorised, qualified personnel or the manufacturer. Before performing any work on the spotlight (installation, changing the light source, cleaning, etc.), it must be disconnected from the mains supply.



This symbol draws your attention to situations in which you could look directly into the light of the LED. This may cause an after-image effect and may result in damage to the eyes if you look at the light directly for prolonged periods.



Maintain the minimum safety distance from flammable materials: 20 cm!



This symbol warns you of hot surfaces, which could cause burns if touched.

Caution: When used for prolonged periods, the surface of the spotlight can become hot. Before performing any work on the spotlight (fitting the spotlight, changing the light source or insert, etc.), always switch the spotlight off and let it cool for at least 30 minutes.

Product description

LED suspended luminaire with two or three heads. Luminaire heads with double-sided light emission and 32 W light output (26 W on shiny chrome version).

Using gesture controls, the full output of the light can be split in two and the desired amount directed upwards and downwards. The luminaire heads are synchronised via an internal control cable.

Ceiling canopy with integrated converter for mounting on plaster surfaces; connection to 230 V mains voltage.

Lighting effect can be changed through optional inserts. Externally dimmable via trailing-edge phase-cut dimmer.

Version with height adjustment

Continuous height adjustment in the ceiling canopy

Version with fixed length

Permanently adjustable height during fitting

Assembling the head

Assembling the head (inserts)



Lens



Diffuser glass

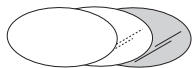
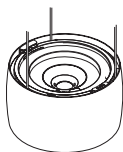


Soft-edge glass,
satinised glass or
colour filter (optional)

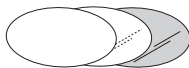


Colour filter (optional)

head



Soft-edge glass,
satinised glass or
colour filter (optional)



Soft-edge glass,
satinised glass or
colour filter (optional)



Lens

Version D



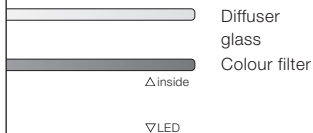
Lens

Version E

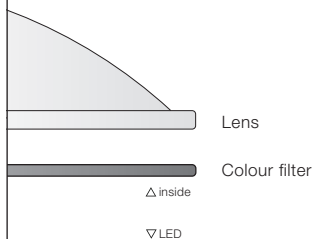


Assembling the head (inserts)

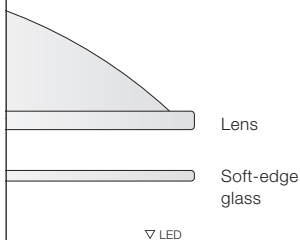
Colour filter/diffuser glass



Colour filter/lens



Soft-edge glass/lens

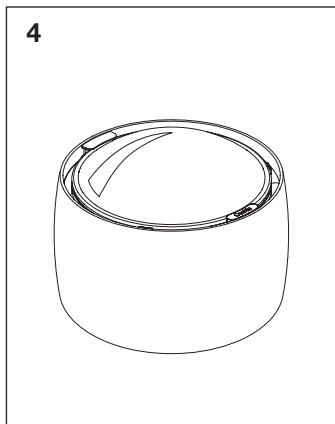
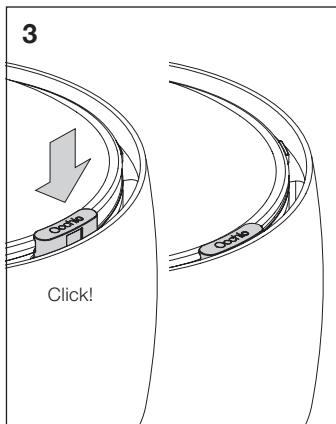
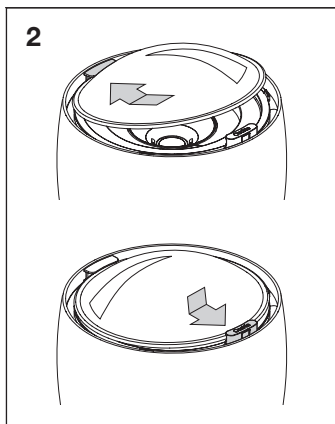
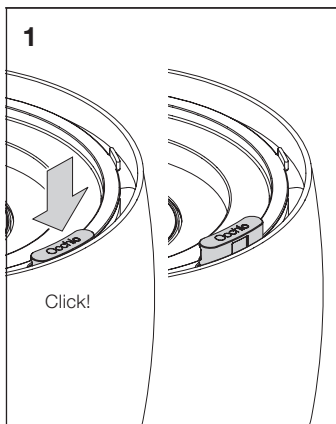


Caution: When used for prolonged periods, the surface of the spotlight can become hot. Before performing any work on the spotlight, always switch it off and allow it to cool down for at least 30 minutes.

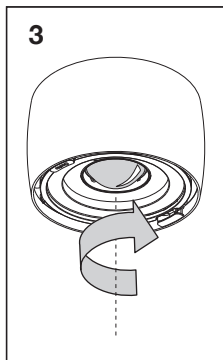
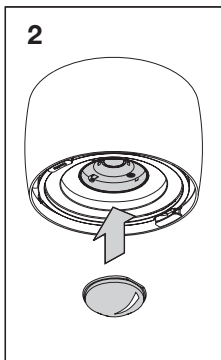
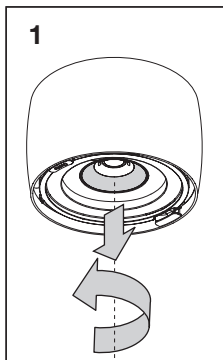


Caution: Do not look directly into the LED when it is on. This may cause an after-image effect and may result in damage to the eyes if you look at the light directly for prolonged periods. Do not touch the LED. It may be damaged as a result.

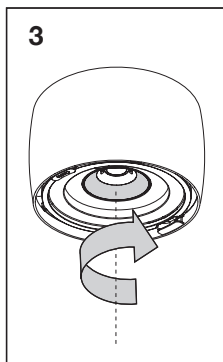
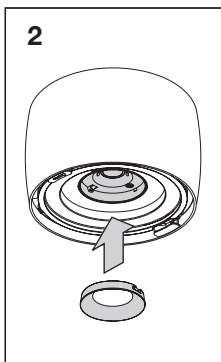
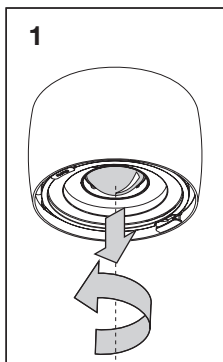
Assembling the head (inserts)



Assembling the spot lens (optional)



Removing the spot lens

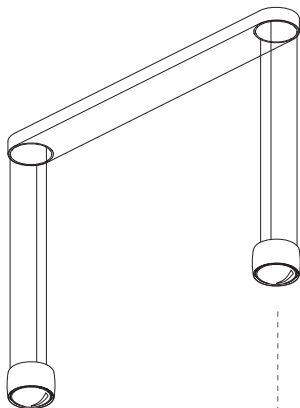




touchless control
up/down fading

Settings for the Sento sospeso due

The switch setting for the head must always be the same.



When first delivered



Switch and dim externally



»touchless fading«



Synchronous control via gesture control



»up / down preset«

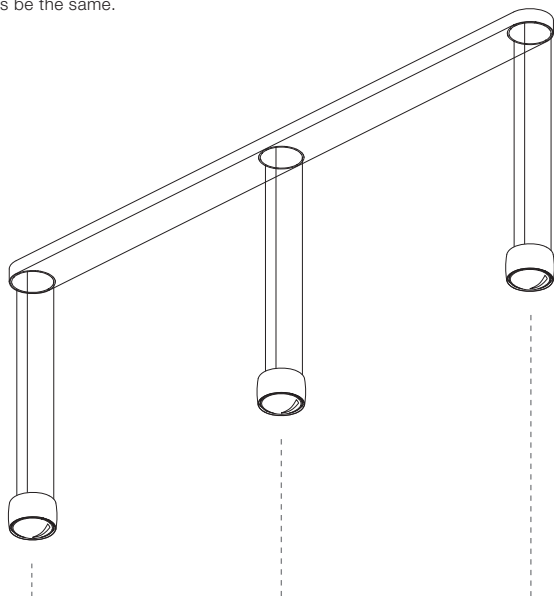


Sets the lighting conditions in 5 stages; external dimming



Settings for the Sento sospeso tre

The switch setting for the head must always be the same.



When first delivered



Switch and dim externally



»touchless fading«



Synchronous control via gesture control



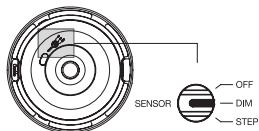
»up/down preset«



Sets the lighting conditions in 5 stages; external dimming



Setting the head to DIM



OFF Switch and dim externally

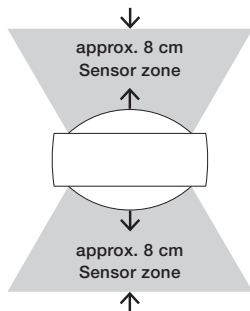
DIM »touchless control«

»touchless fading«

Touchless control

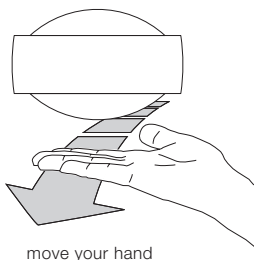
STEP »up / down preset«

Presets the lighting conditions of the up-/downlight Switch and dim externally

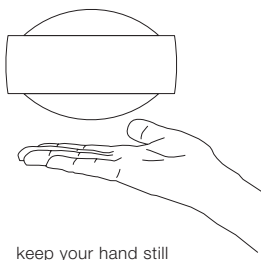
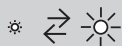


»touchless control« operation

ON/OFF

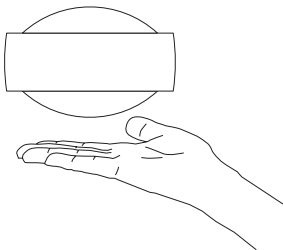


move your hand

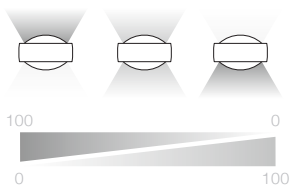


keep your hand still

»touchless fading« operation



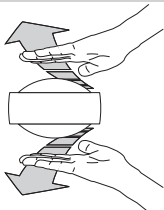
keep your hand still for a time



Moves the maximum brightness to one side of the light emission

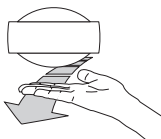
Coupling/decoupling the up- and downlight

(de)coupling

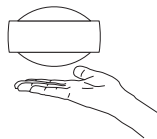
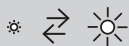


move hands simultaneously
The luminaire flashes to confirm

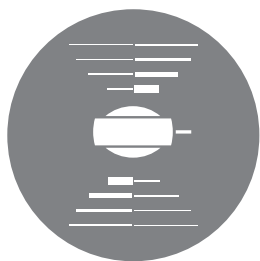
ON/OFF



move your hand
Switches both sides
on/off at the same time

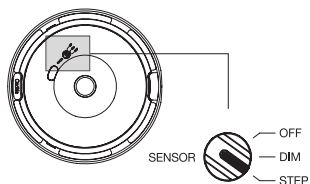


keep your hand still
Dims both sides
at the same time



up/down
preset

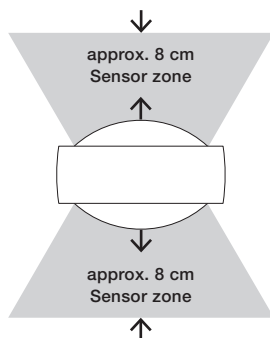
Setting the head to STEP



OFF Switch and dim externally

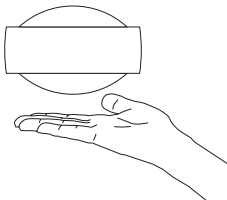
DIM »touchless control«
»touchless fading«
Touchless control

STEP »up / down preset«
Presets the lighting conditions of the up-/downlight Switch and dim externally



Adjust and save up/down ratio

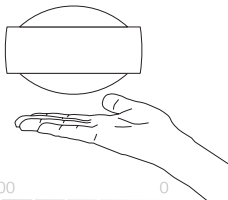
1



Hold for 10 seconds

Luminaire is unlocked
and flashes to confirm

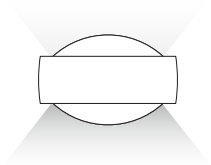
2



Keep your hand still for a time

Sets the lighting conditions in 5 stages

3

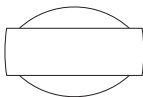


Wait for 5 minutes or switch
on/off at the mains

The setting is now saved

4

ON/OFF – DIM



Switch/
dimmer*

Switching and dimming

The saved setting for the luminaire
remains unchanged

Steuerung mit
der Occhio air
App (optional)

Control using
the Occhio air
app (optional)

Steuerung mit der Occhio air App (optional) Control using the Occhio air app (optional)

Quick guide

Die Occhio air Produkte lassen sich mit der Occhio air App einrichten und steuern.

App installieren, App öffnen und angeschlossene Leuchten einrichten.

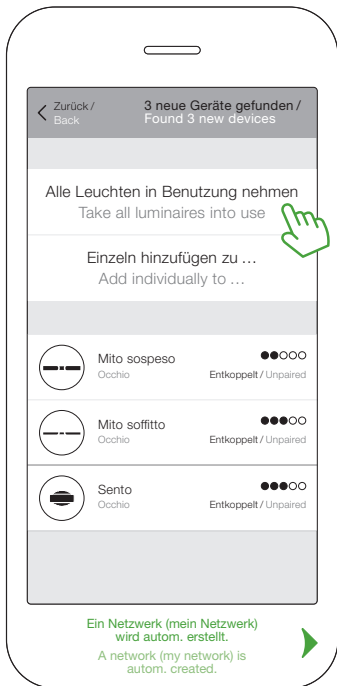
Occhio air products can be set up and controlled using the Occhio air app.

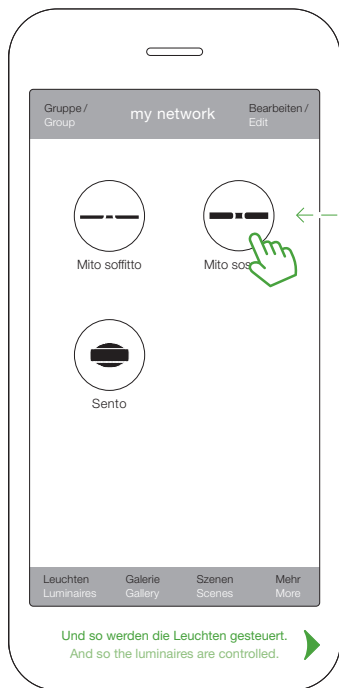
Install App, open App and set up connected luminaires.



Occhio air tutorials

www.occhio.de/air-tutorials





Steuerungsgesten Control gestures

on / off
on / off



antippen
tap

dimmen
dim



wischen
swipe

up / down
faden *
faden *



wischen
swipe

color tune **



halten
hold



wischen
swipe

* Mito sospeso / raggio / largo, Sento sospeso,
Sento head (beidseitig / double sided)

** Mito

Steuerung mit der Occhio air App (optional) Control using the Occhio air app (optional)

Nutzung auf mehreren Geräten

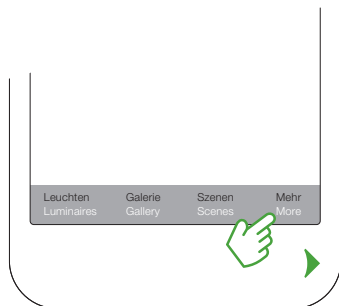
Use on several devices

Optional können Sie nun ihr
erstelltes Netzwerk (mein
Netzwerk) mit Anderen teilen.

Optionally, you can now share
your created network (my
network) with others.

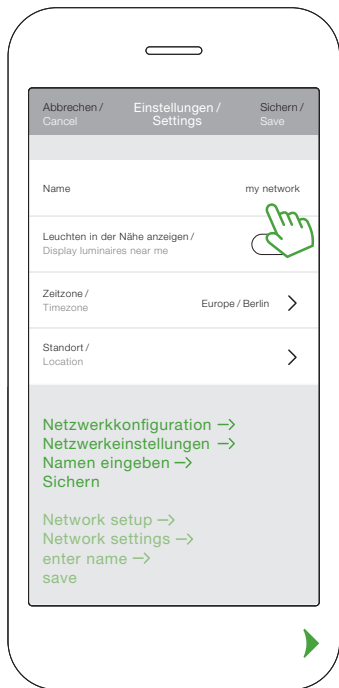
1. Netzwerknamen
vergeben

1. Assign name



Occhio air tutorials

www.occhio.de/air-tutorials

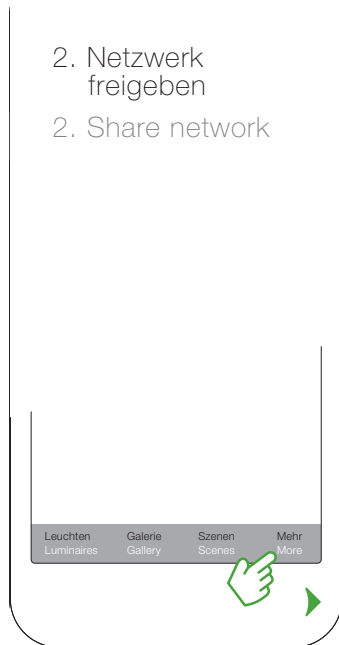


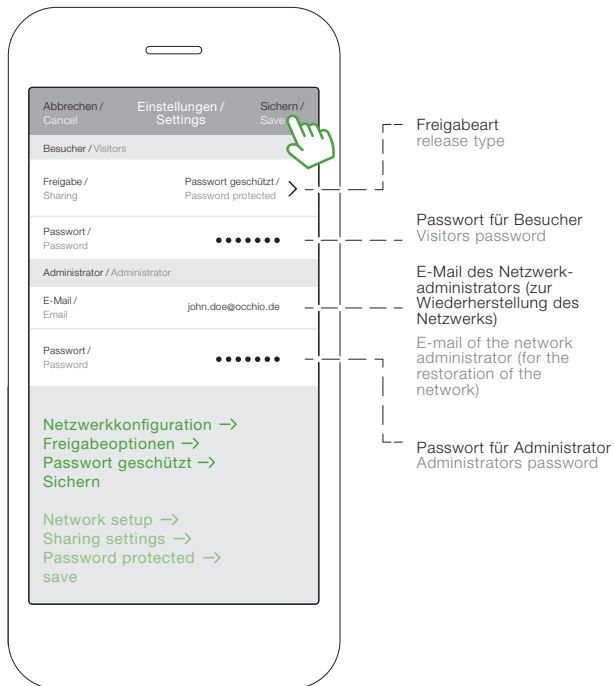
Steuerung mit der Occhio air App (optional) Control using the Occhio air app (optional)

Netzwerk freigeben
und schützen

Share and protect the
network

Occhio air tutorials
www.occhio.de/air-tutorials





Steuerung mit
dem Occhio air
controller
(optional)

Control using
the Occhio air
controller
(optional)

Steuerung mit dem Occhio air controller (optional) Control using the Occhio air controller (optional)

Occhio air controller

Intuitiv bedienbare Fernbedienung mit vier programmierbaren Tasten (Einrichtung via Occhio air App). Unabhängig von der App können einzelne Leuchten, Gruppen und Szenen gesteuert werden. Optional mit Wandhalterung erhältlich.

Maximaler Bedienkomfort und umfassende Steuerung via Bluetooth 4.0 (Bluetooth Low Energy). Schalten, dimmen, faden, color tune von einzelnen Leuchten, Gruppen und Szenen.

Occhio air controller

Intuitive remote control with four programmable buttons (setup via Occhio air app). Individual luminaires, groups and scenes can be controlled regardless of the app. Available with optional wall mount.

Maximum ease of use and total control via Bluetooth 4.0 (Bluetooth low energy). Switching, dimming, fading, color tune of individual luminaires, groups and scenes.



Zum Einrichten des Occhio air controllers wird die Occhio air App benötigt. Eine Video-Kurzanleitung kann unter: www.occhio.de/air-tutorials aufgerufen werden.

To set up the Occhio air controller, the Occhio air app is required. A video quick start guide can be called up at www.occhio.de/air-tutorials.

schalten/switch



⏏ - ☰ einzelne Leuchten, Gruppen, oder Szenen schalten

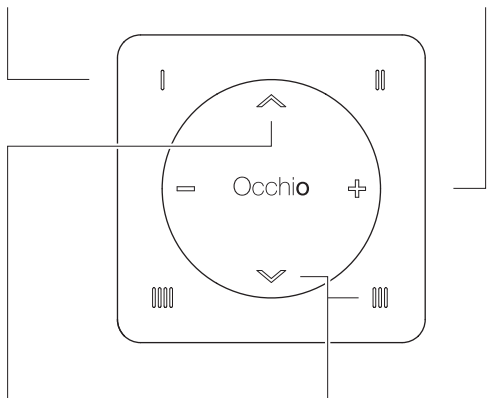
⏏ - ☰ switch individual luminaires, groups or scenes

dimmen/dim



⊕ - ☰ einzelne Leuchten, Gruppen, oder Szenen dimmen

⊕ - ☰ dims individual luminaires, groups or scenes



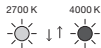
faden*



⤴ ⤵ einzelne Leuchten, Gruppen oder Szenen faden (up/down Verhältnis ändern)

⤴ ⤵ fades individual luminaires, groups or scenes (change up/down relation)

color tune**



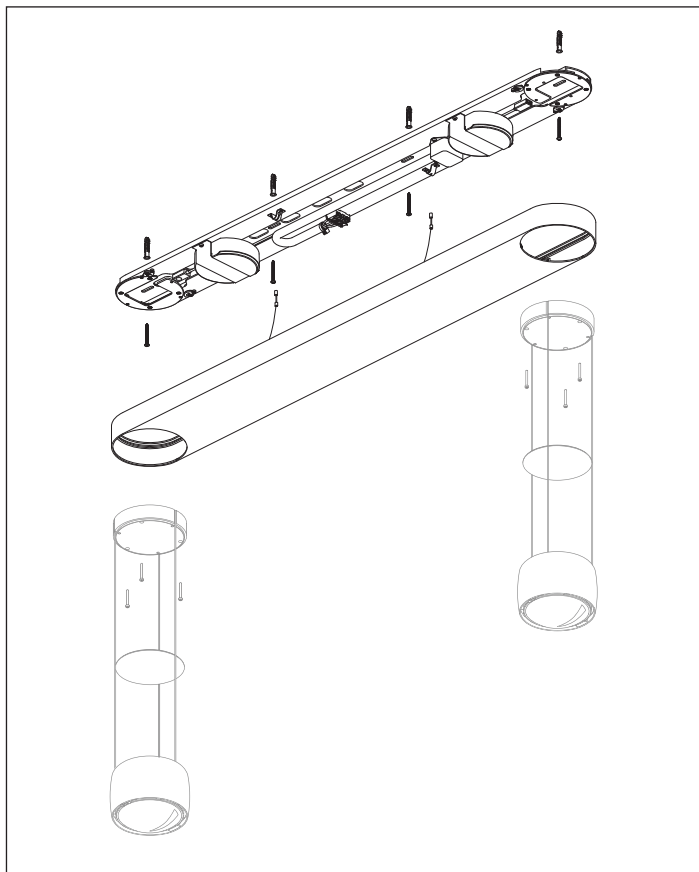
⏏ - ☰ and ⤴ ⤵ Farbtemperatur einzelner Leuchten, Gruppen oder Szenen einstellen

⏏ - ☰ and ⤴ ⤵ adjust color temperature of individual luminaires, groups or scenes

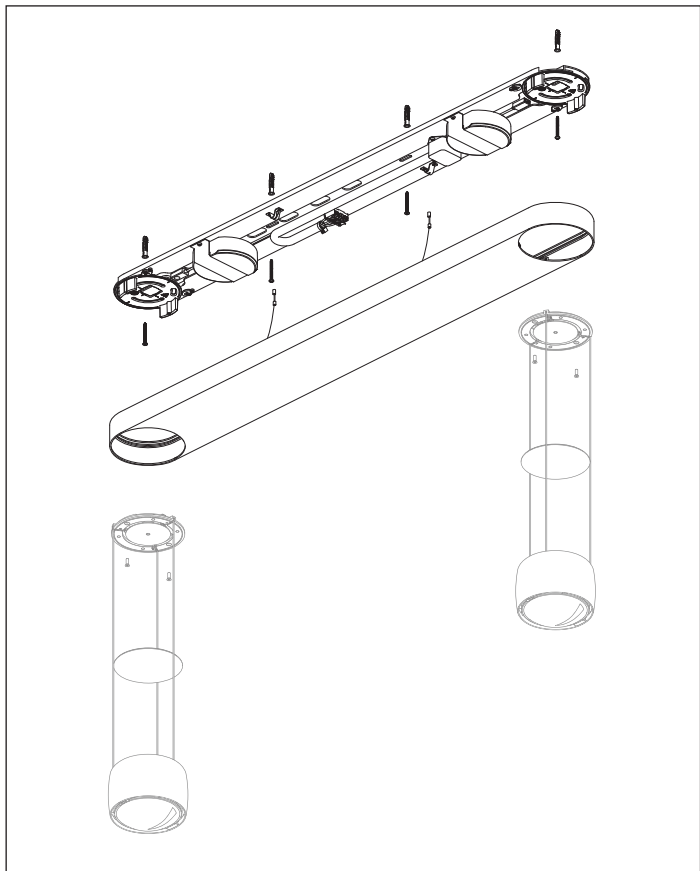
* Mito sospeso, Sento sospeso, Sento head (beidseitig/double sided) ** Mito

Installing the ceiling canopy

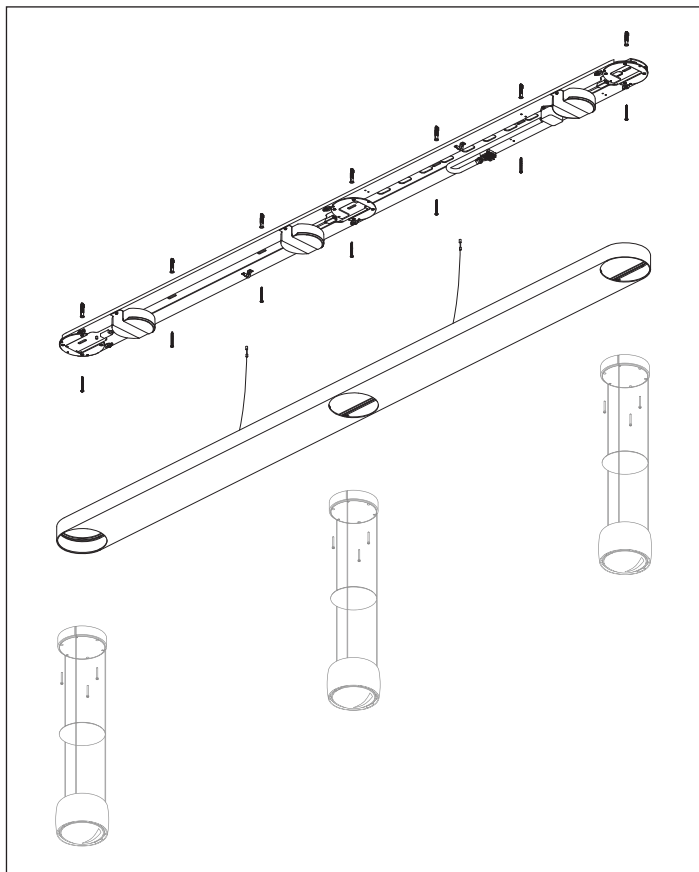
Sento sospeso due with height adjustment



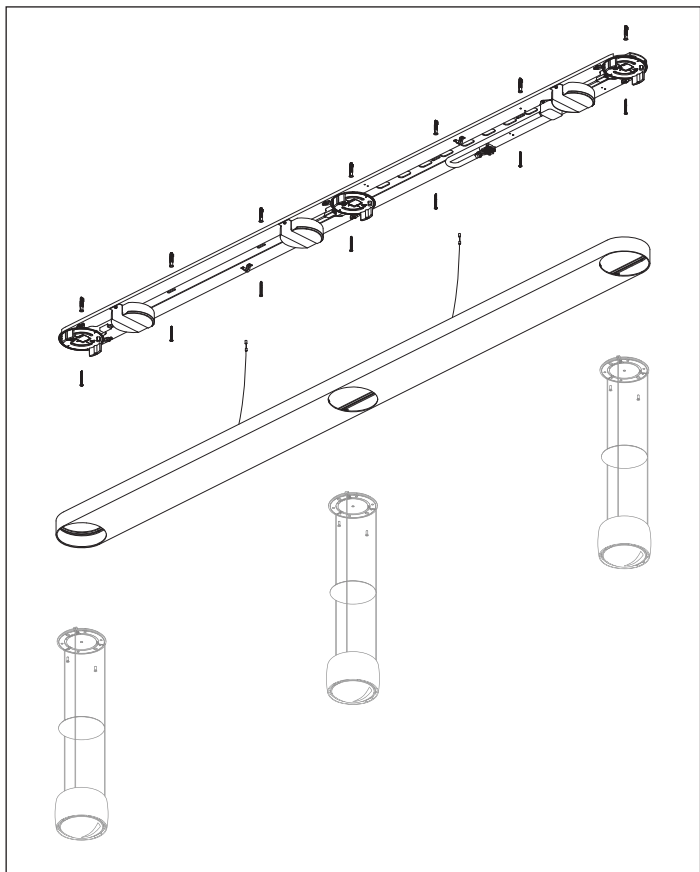
Sento sospeso due fixed length



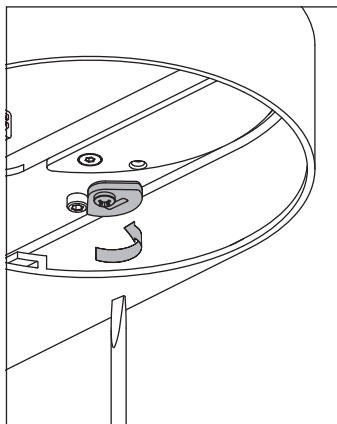
Sento sospeso tre with height adjustment



Sento sospeso tre fixed length



Installing the ceiling canopy

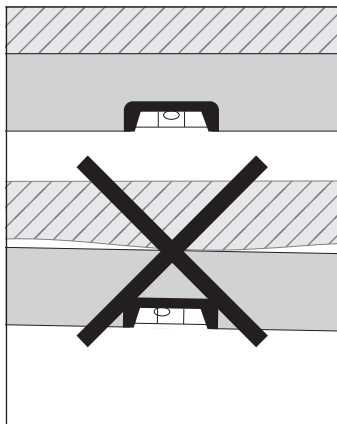


After unpacking the ceiling canopy, unscrew it from the ceiling profile using a flat-head screwdriver.

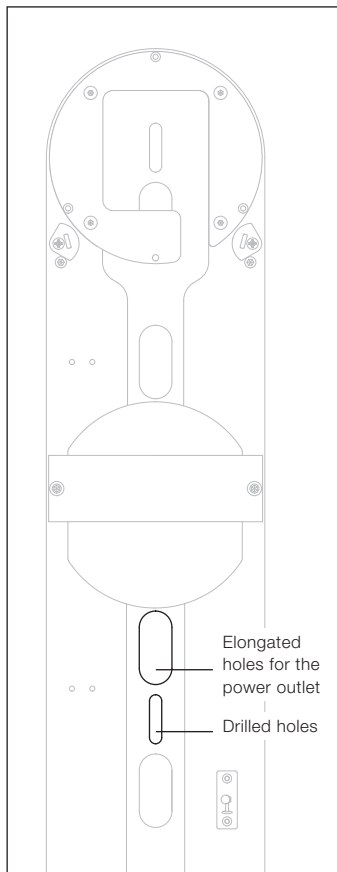


Caution!

Ensure that you only touch the ceiling canopy with clean hands or gloves so that it does not become dirty.



Then check the condition of the ceiling. If the ceiling is too uneven, it can be warped when fitting the ceiling profile, and the ceiling canopy cannot be attached.



Place the ceiling profile over the power outlet and against the ceiling, and turn it until the elongated holes are aligned as required. Mark the positions where the holes are to be drilled.

Drill two 8 mm diameter holes, push in the rawplugs so that they lie flush and screw in the ceiling profile (screws and rawplugs are included in the scope of delivery).

Ensure that the screws finish flush with the ceiling profile.



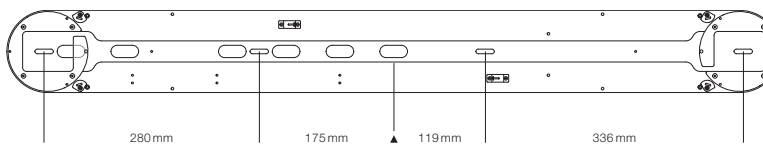
Check the routing of the power cables.



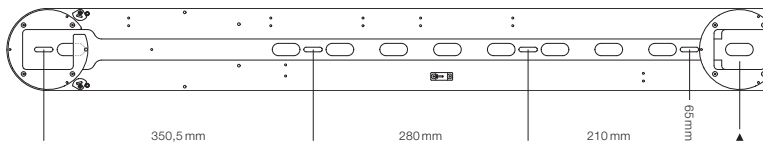
Caution!
Before fitting, disconnect all current-carrying lines from the mains supply.

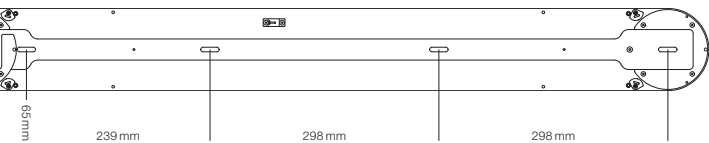
Installing the ceiling canopy

Sento sospeso due

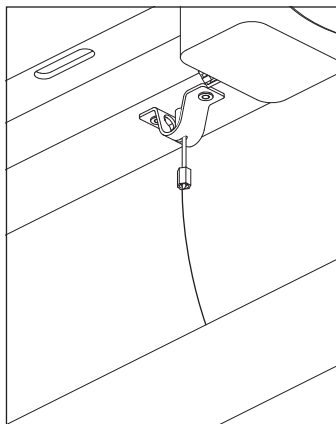
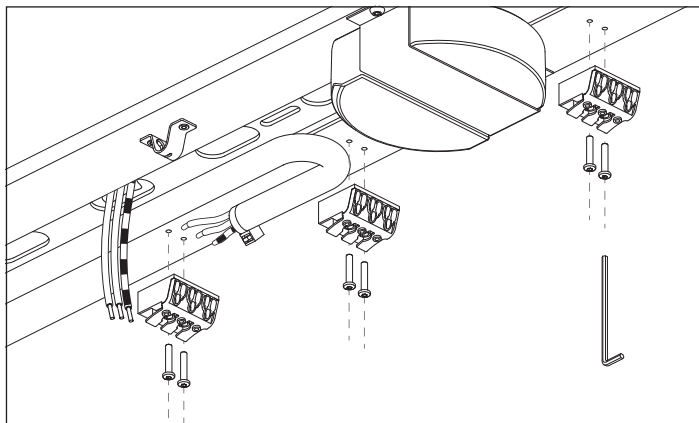


Sento sospeso tre





Installing the ceiling canopy



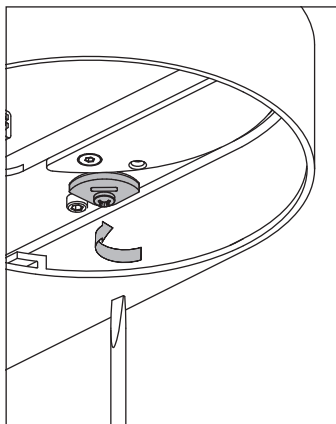
The terminal for the mains connection can be secured in different positions, depending on the ceiling outlet.

Hang the ceiling canopy on the ceiling profile using the security wire.



Caution!

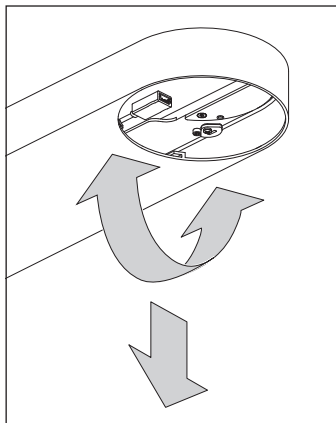
Ensure that you only touch the ceiling canopy with clean hands or gloves so that it does not become dirty.



Secure the ceiling canopy to the ceiling profile using a flat-head screwdriver.



Caution!
When securing this, do not trap or kink the cable.

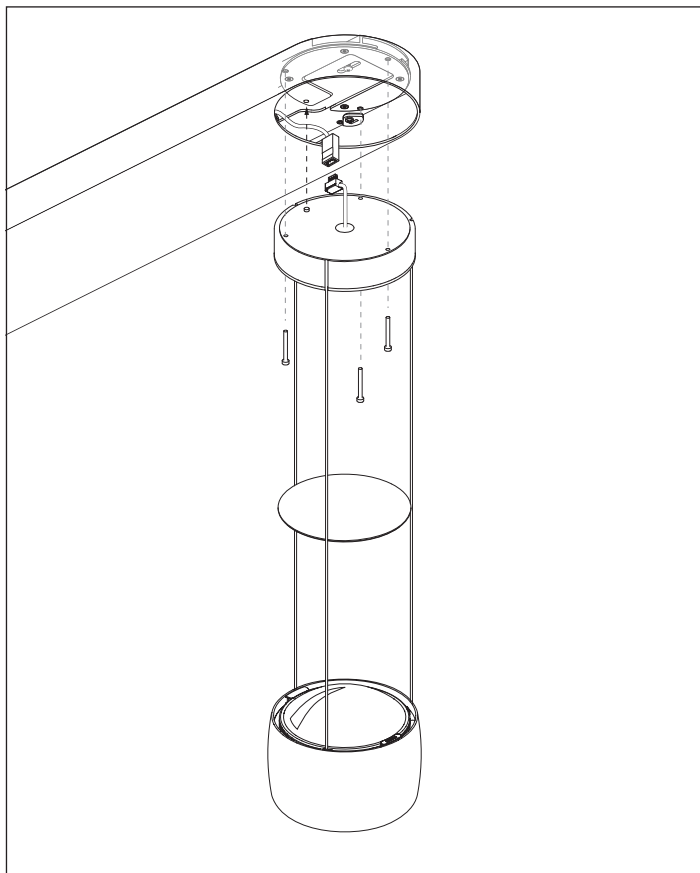


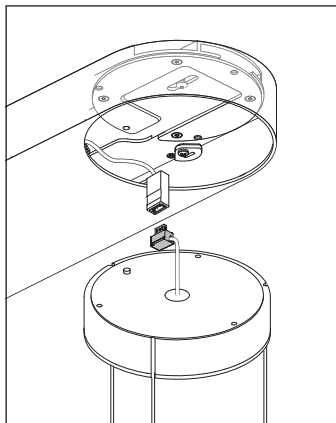
Check whether the ceiling canopy is held securely by gently trying to pull it and move it from side to side.

The ceiling canopy is now fully fitted.

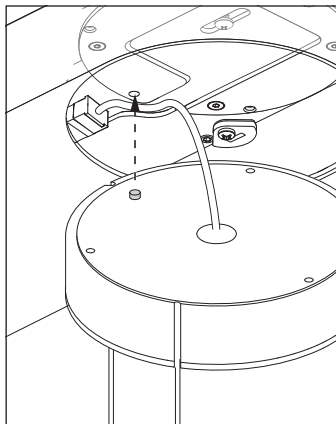
Fitting the luminaire

Fitting the luminaire with height adjustment





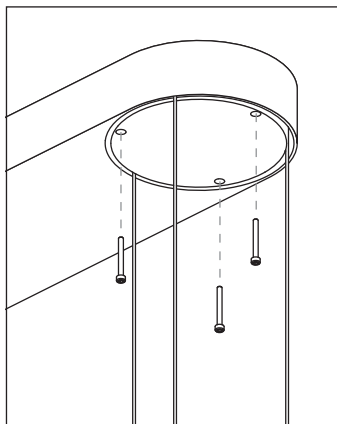
Connect the luminaire to the socket of the connection cable.



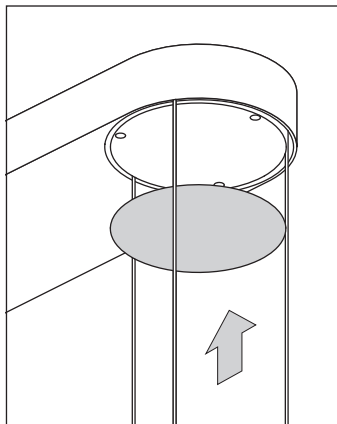
Ensure that the cable is sitting flush in the groove in the mounting plate so that it cannot become pinched.

Push the cable winder into the canopy and turn it such that the positioning pin engages in the mounting ring.

Fitting the luminaire with height adjustment



Screw the cable winder to the holder using the screws (Allen) provided.



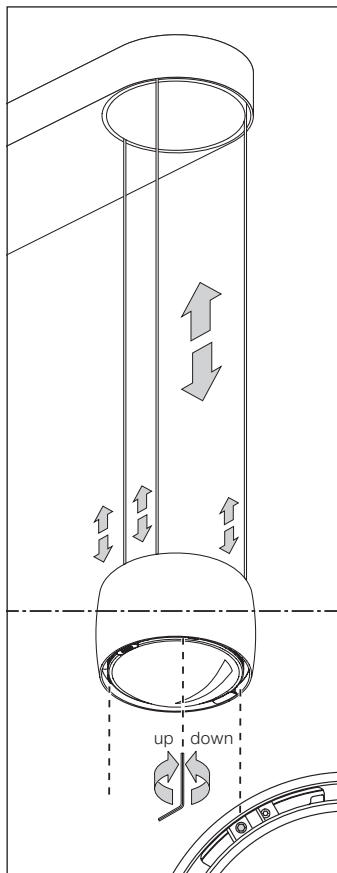
Put the cover in place. It is held in place by magnets.

The luminaire is now fully assembled.



Using the height adjustment

Use both hands to pull the head down or move it up. The cables automatically coil up in the cable winder.

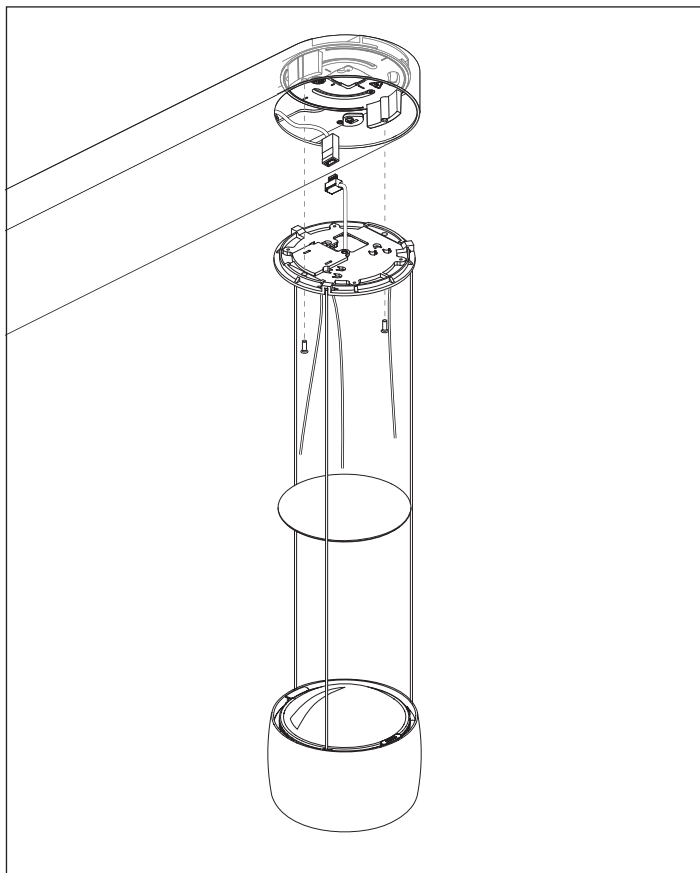


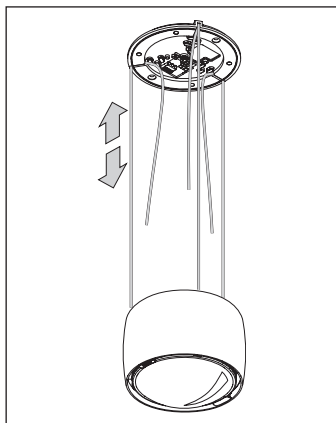
Adjusting the head vertically

First, use both hands to pull the head out vertically as far as possible and move it up again. The cables wind up evenly.

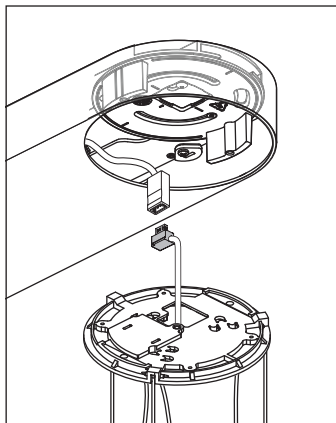
If, after carrying out this procedure, the head still does not hang level, it can be readjusted by ± 5 mm at each of the three suspension cables using the Allen key provided.

Fitting the luminaire fixed length



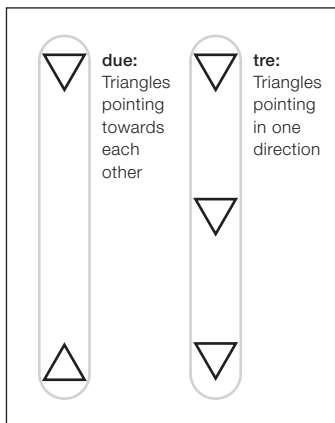


Roughly adjust the length of suspension by pulling the cables.



Connect the luminaire to the socket of the connection cable.

Fitting the luminaire fixed length



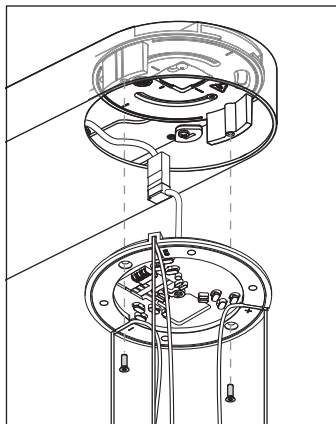
Then orient the luminaires as illustrated in the diagram.

Sento sospeso due:

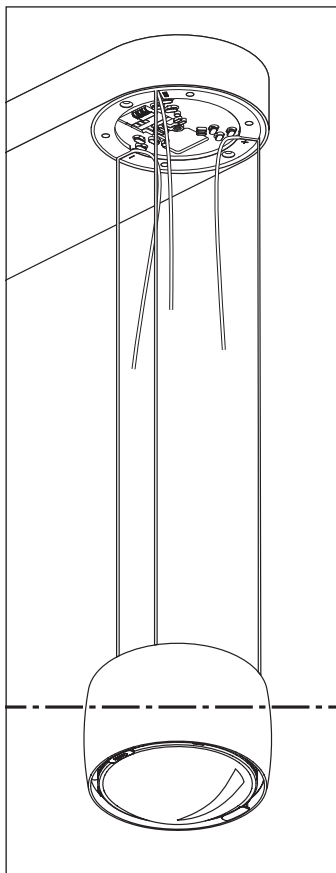
When viewed from above, the cables form a triangle. When these are pointing towards each other, the luminaires are oriented correctly.

Sento sospeso tre:

When viewed from above, the cables form a triangle. When the points of the triangles are all pointing in one direction, the luminaires are oriented correctly.

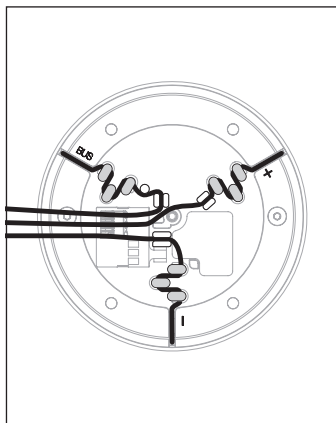


Screw the cable holder onto the two spacers of the mounting plate using the screws (Allen) provided.

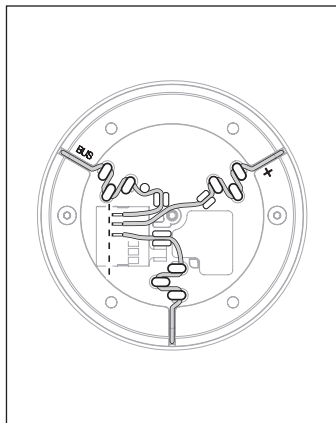


Set the final length of the cables by pulling them. In doing so, ensure that all three cables are exactly the same length and that the head hangs level.

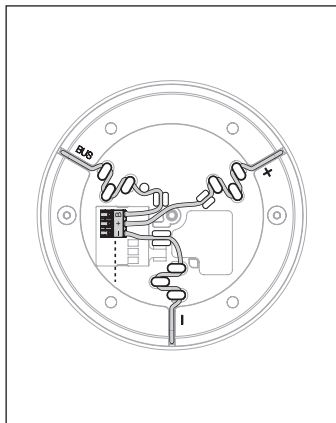
Fitting the luminaire fixed length



Thread each of the three loose cables into the respective cable grip, in accordance with the diagram.

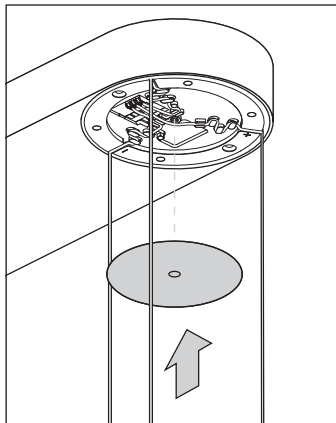


Shorten the cables as necessary and strip 6–7 mm of insulation from the ends.



Connect all cables to the terminals.

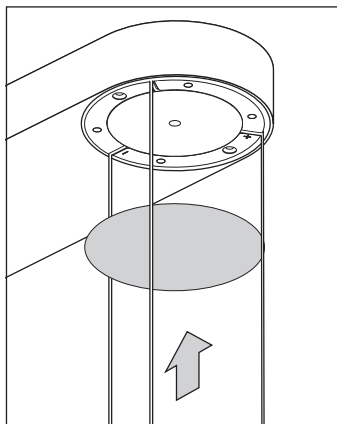
Correct polarity must be observed.



Screw the cable cover onto the cable holder.

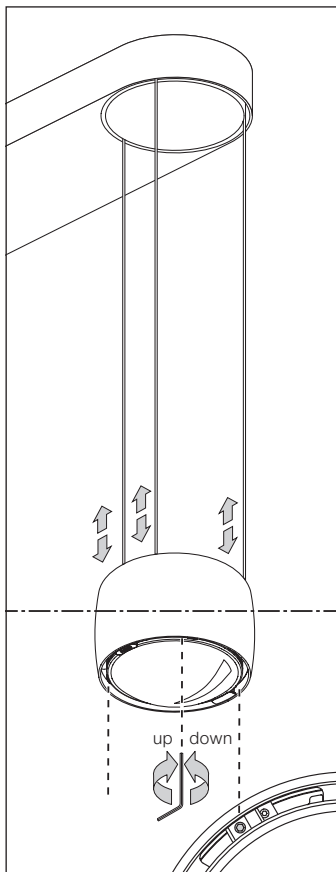
Ensure that all cables lie flush.

Fitting the luminaire fixed length



Put the cover in place. It is held in place by magnets.

The luminaire is now fully assembled.



Adjusting the head vertically

If the head does not hang completely level, it can be readjusted by ± 5 mm at each of the three suspension cables using the Allen key provided.

Appendix

Care instructions

Always allow the luminaire to cool down before cleaning.

To clean the luminaire, use a dry microfibre cloth or the Occhio cleaning agent.

Information & contact

Your Occhio specialist retailer will gladly answer any other questions.

www.occhio.de

info@occhio.de

Technical data

Technical data – luminaire

Product designation	Sento sospeso due Sento sospeso tre
head	ø 123 mm, H 72 mm
Height adjustment	with height adjustment 500–2000 mm fixed length max. 3500 mm
Safety class	Safety class I (⊕)
Connection	230 V AC, 50 Hz
Power supply unit	integrated
Dimming	Via »touchless sensor« integrated in the head or externally via trailing-edge phasecut dimmer or Occhio air (for a list of compatible dimmers, see www.occhio.de/dim_en , trailing-edge phasecut dimmer can not be combined with »touchless control« and Occhio air)
Material	Aluminium, chrome-plated, painted or anodised steel, plastic
Material inserts	Glass, optical plastic
Luminaire's distance	900 mm
Ceiling rail	due: L 1020 x B 120 x H 38 mm tre: L 1920 x B 120 x H 38 mm
Light source	Occhio LED
LED power	Sento sospeso due 2 x 32 W (2 x 26 W head shiny chrome) Sento sospeso tre 3 x 32 W (3 x 26 W head shiny chrome)
Permitted operating conditions	Max. 30 °C (for indoor use only)
Test symbols	IP 20 ⊕ CE ▽ Ⓢ 0.2m Ⓢ

Technical data

Technical data – LED

Light source	Occhio LED
Version	LED chip (replaceable)
Life time	> 50,000 hrs

Disposal

Dispose of at the local waste disposal site. The power supply unit and the head are recyclable and RoHS-compliant. **Do not dispose of with household waste.**

Occhio

Occhio GmbH
Wiener Platz 7
81667 München
Fon +49-89-44 77 86 30
Fax +49-89-44 77 86 39
info@occhio.de
www.occhio.de



010405944596653810