

Datenblatt
4540701

Akku-Tischleuchte Nudrop 290mm sonnengelb



Dimmbar: ja

Sympathische Extravaganz: Würde die Sigor Nudrop kein Licht spenden, ginge sie auch als Skulptur oder Designobjekt durch. Mit ihrer organisch geschwungenen Form und ihren sympathischen Farben setzt sie originelle Akzente in jedem Interieur. Leistungsstark: Trotz ihrer kompakten Form hat sie eine enorme Leuchtkraft, mit der sie wesentlich größere Lampen in ihren Schatten stellt. Vielseitig einsetzbar: Dank ihrer kompakten Maße passt die Nudrop überall hin, wo wenig Platz ist: ob am Bistrotisch, beim feinen Essen mit Freunden oder auf Reisen im Hotelzimmer. Standfest: Schmäler Kopf, breite Standfläche: Mit dem im Boden integrierten Akku hat die Nudrop überall einen sicheren Stand. Innen & Außen: Die dimmbare Akku-Tischleuchte für den Wohn- und Außenbereich hält dank Schutzklasse IP54 (spritzwassergeschützt) auch Regenschauer aus. Wiederaufladbar: Mit dem beiliegenden USB-Netzteil und dem 1,2 m langen Ladekabel mit magnetischem Easy Connect-Stecker lässt sich die Akkuleuchte bequem und unkompliziert aufladen. So leuchtet sie bis zu 12 Stunden und das ganz ohne Kabel (Akku Li-Ion 4.400 mAh). Einfache Bedienung: Die Leuchte lässt sich bequem über ein Fernbedienungsgerät steuern.

Dimmerempfehlung: www.sigor.de/dimmerliste

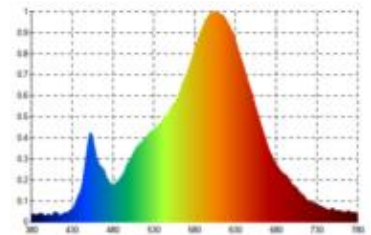
197 lm	Nomineller Nutzlichtstrom
2,20 Watt	Leistungsaufnahme
2200/2700 K	Farbtemperatur
Ra>85	Farbwiedergabe
5 sdcm	Farbkonsistenz
45°	Abstrahlwinkel

sonnengelb	Ausführung
IP54	Schutzklasse
-20° - 40°C	Einsatztemperatur

-	Leistungsfaktor
5 V AC	Betriebsspannung
- Hz	Betriebsfrequenz
1 mA	Nennstrom
3 kWh/1000h	Energieverbrauch
<1,0 s	Anlaufzeit zum Erreichen von 60% des vollen Lichtstroms
<0,5 s	Zündzeit

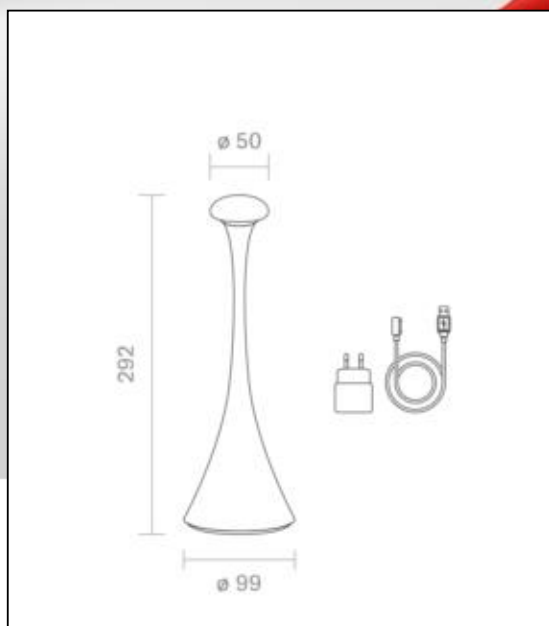
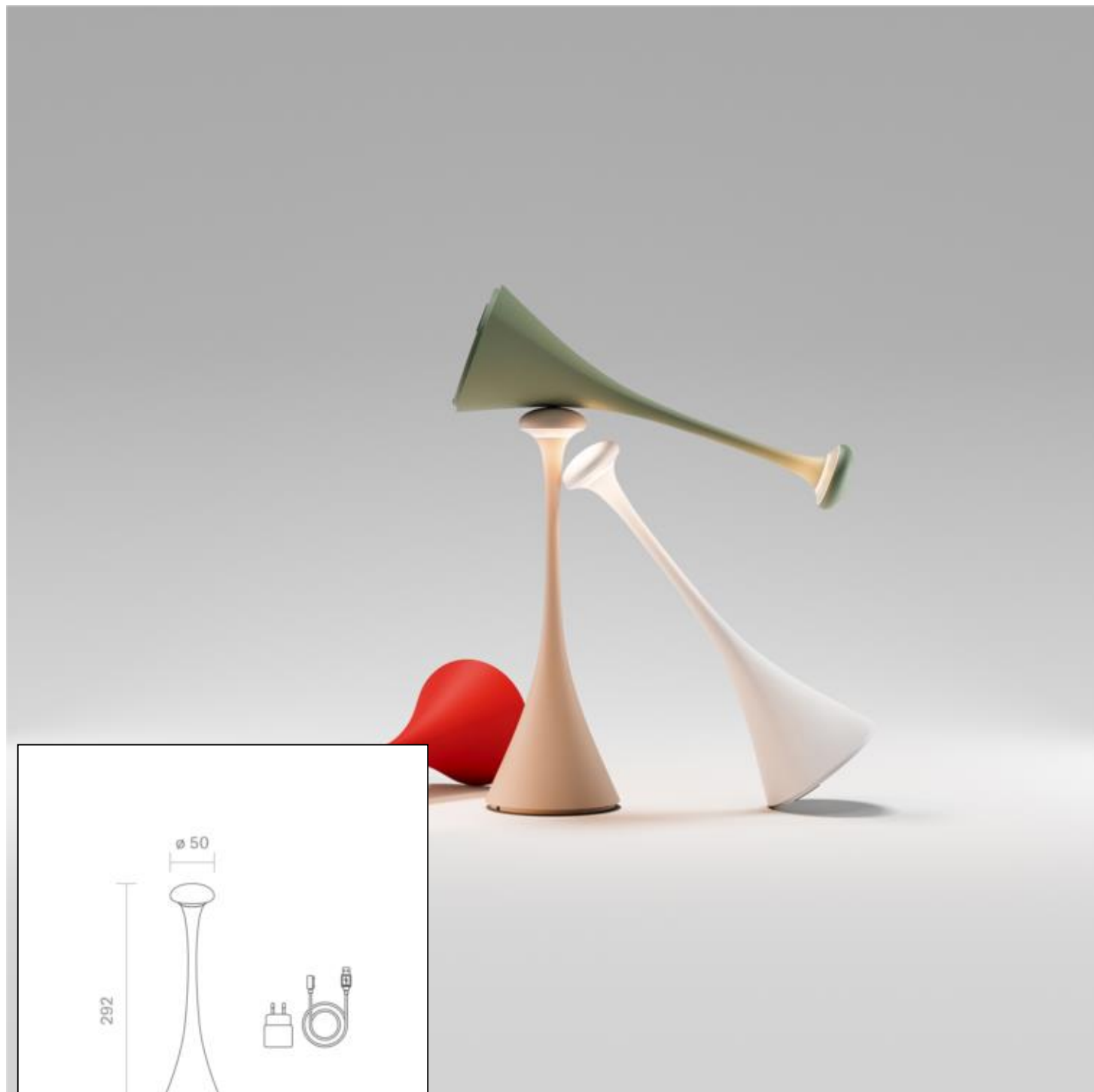
Ø 25.000 h	Nennlebensdauer
L70B50	Messverfahren Lebensdauer
0.7	Lampenlichtstromerhalt am Ende der Nennlebensdauer

Spektrale Strahlungsverteilung im Bereich 180 - 800 nm



4540701

Akku-Tischleuchte Nudrop 290mm sonnengelb



Bedienungsanleitung:

https://shop.sigor.de/media/pdf/4540701_manual.pdf

Stand: 22.02.2023

Seite: 2