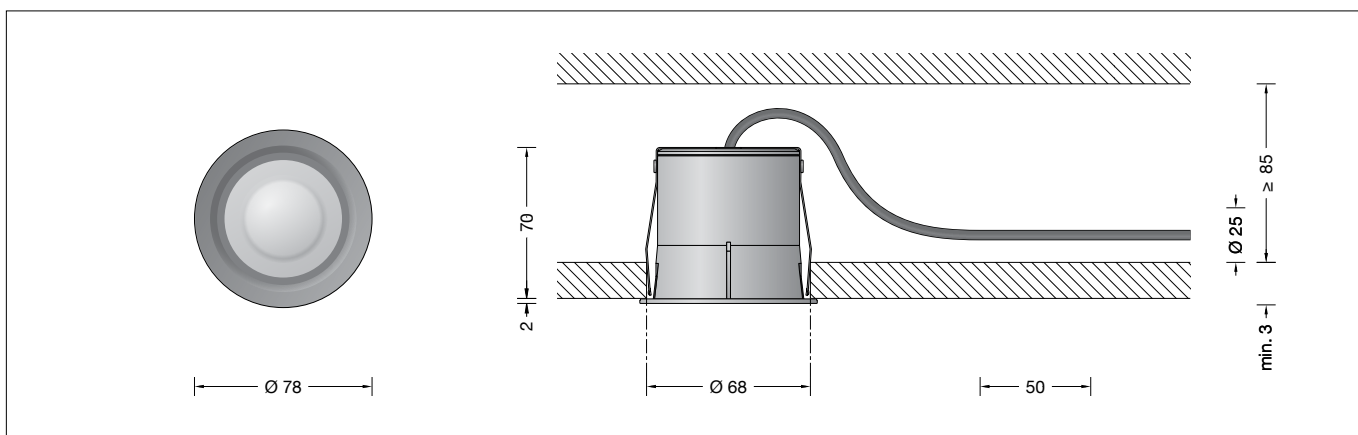


**BEGA****24 788**

Deckeneinbau-Spot  
Recessed ceiling spotlight  
Plafonnier encastré-Spot

UK  
CA CE IP 65**Gebrauchsanweisung****Anwendung**

Deckeneinbau-Spot mit kleinen Abmessungen bei hoher Lichtleistung für den Einbau in Betondecken oder Zwischendecken im Innen- oder Außenbereich.  
Für den gefahrlosen Betrieb in Zonen, die Niedervolt-Systemen vorbehalten sind.

**Produktbeschreibung**

LED-Einbauleuchte ohne Netzteil  
Leuchte besteht aus Aluminiumguss, Aluminium und Edelstahl  
Beschichtungstechnologie BEGA Unidure®  
Farbe Grafit oder Weiß  
Polymerlinse  
Einbauöffnung  $\varnothing$  68 mm  
Erforderliche Einbautiefe 85 mm  
Befestigung der Leuchte über 2 Befestigungsfedern  
Anschlussleitung 2 x 0,5<sup>2</sup> mit freien Leitungsenden  
Leitungslänge 0,5 m  
Schutzklasse III  $\diamond$   
Schutzart IP 65  
Staubdicht und Schutz gegen Strahlwasser  
**CE** – Konformitätszeichen  
Dieses Produkt enthält Lichtquellen der Energieeffizienzklasse(n) D

**Leuchtmittel**

Modul-Anschlussleistung	5 W
Leuchten-Anschlussleistung	5,6 W
Bemessungstemperatur	$t_a = 25 \text{ }^\circ\text{C}$
Umgebungstemperatur	$t_{a \text{ max}} = 60 \text{ }^\circ\text{C}$
Bei Einbau in Dämmung	$t_{a \text{ max}} = 50 \text{ }^\circ\text{C}$
Spannung	48 V = DC

**24 788 K3**

Modul-Bezeichnung	LED-1389/830
Farbtemperatur	3000 K
Farbwiedergabeindex	CRI > 80
Modul-Lichtstrom	860 lm
Leuchten-Lichtstrom*	644 lm
Leuchten-Lichtausbeute*	115 lm/W

\* vorläufige Daten

**Instructions for use****Application**

Recessed ceiling spotlight with small dimensions and high light output for installation in concrete ceilings or suspended ceilings indoors and outdoors.  
For danger-free operation in areas reserved for low voltage systems.

**Product description**

LED recessed luminaire without power supply unit  
Luminaire made of cast aluminium, aluminium and stainless steel  
BEGA Unidure® coating technology  
Colour graphite or white  
Polymer lens  
Recessed opening  $\varnothing$  68 mm  
Required installation depth 85 mm  
Fixing is achieved by using 2 fastening springs  
Connecting cable 2 x 0,5<sup>2</sup> with free line ends  
Cable length 0,5 m  
Safety class III  $\diamond$   
Protection class IP 65  
Dust-tight and protection against water jets  
**CE** – Conformity mark  
This product contains light sources of energy efficiency class(es) D

**Lamp**

Module connected wattage	5 W
Luminaire connected wattage	5,6 W
Rated temperature	$t_a = 25 \text{ }^\circ\text{C}$
Ambient temperature	$t_{a \text{ max}} = 60 \text{ }^\circ\text{C}$
When installed in heat-insulating material	$t_{a \text{ max}} = 50 \text{ }^\circ\text{C}$
Voltage	48 V = DC

**24 788 K3**

Module designation	LED-1389/830
Colour temperature	3000 K
Colour rendering index	CRI > 80
Module luminous flux	860 lm
Luminaire luminous flux*	644 lm
Luminaire luminous efficiency*	115 lm/W

\* preliminary data

**Fiche d'utilisation****Utilisation**

Plafonnier encastré-Spot de petites dimensions et à flux lumineux élevé pour encastrement dans des plafonds en béton ou dans des faux-plafonds, en intérieur ou en extérieur.  
Pour une utilisation sans danger dans les zones réservées aux systèmes basse tension.

**Description du produit**

Luminaire encastré LED sans bloc d'alimentation  
Luminaire fabriqué en fonderie d'aluminium, aluminium et acier inoxydable  
Technologie de revêtement BEGA Unidure®  
Couleur graphite ou blanc  
Lentille en polymère  
Réservation  $\varnothing$  68 mm  
Profondeur d'encastrement requise 85 mm  
La fixation du luminaire s'effectue par 2 ressorts de fixation  
Câble de raccordement 2 x 0,5<sup>2</sup> avec extrémités des fils dénudées  
Longueur de câble 0,5 m  
Classe de protection III  $\diamond$   
Degré de protection IP 65  
Étanche à la poussière et protégé contre les jets d'eau  
**CE** – Sigle de conformité  
Ce produit contient des sources lumineuses de classe d'efficacité énergétique D

**Lampe**

Puissance raccordée du module	5 W
Puissance raccordée du luminaire	5,6 W
Température de référence	$t_a = 25 \text{ }^\circ\text{C}$
Température d'ambiance	$t_{a \text{ max}} = 60 \text{ }^\circ\text{C}$
Installation dans un matériau d'isolation	$t_{a \text{ max}} = 50 \text{ }^\circ\text{C}$
Tension	48 V = DC

**24 788 K3**

Désignation du module	LED-1389/830
Température de couleur	3000 K
Indice de rendu des couleurs	CRI > 80
Flux lumineux du module	860 lm
Flux lumineux du luminaire*	644 lm
Rendement lum. du luminaire*	115 lm/W

\* données provisoires

## Lichttechnik

Symmetrisch-streuende Lichtstärkeverteilung  
Halbstreuwinkel 32°

## Sicherheit

Für die Installation und für den Betrieb dieser Leuchte sind die nationalen Sicherheitsvorschriften zu beachten. Die Montage und Inbetriebnahme darf nur durch eine Elektrofachkraft erfolgen. Der Hersteller übernimmt keine Haftung für Schäden, die durch unsachgemäßen Einsatz oder Montage entstehen. Werden nachträglich Änderungen an der Leuchte vorgenommen, so gilt derjenige als Hersteller, der diese Änderungen vornimmt.

### Bitte beachten Sie:

**Die Leuchte ist nur mit einem Betriebsgerät zu betreiben, das die Anforderungen nach EN 61347-2-13 erfüllt. Die maximale Leerlaufspannung von 48 V DC muss SELV oder SELV-äquivalent entsprechen.**

Für den gemeinsamen Betrieb mehrerer Leuchten stehen die Netzteile **13 619** (on/off) oder **13 620** (DALI) zur Verfügung (siehe Ergänzungsteile). Das externe Netzteil benötigt oberhalb der Decke einen Freiraum von mindestens 70 mm.

## Montage

LEDs sind hochwertige elektronische Bauteile! Bitte vermeiden Sie während der Montage oder des Auswechslens eine direkte Berührung der LED-Lichtaustrittsfläche mit den Händen.

### Für den Betrieb der Leuchte ist ein separates Netzteil erforderlich – Ergänzungsteil 13 619 oder 13 620 .

Das externe Netzteil benötigt oberhalb der Decke einen Freiraum von mindestens 70 mm.

Die Einbauöffnung wird durch den Anschlagring des Leuchtengehäuses abgedeckt. Die Befestigung des Leuchtengehäuses in der Einbauöffnung erfolgt über zwei Federn.

### Einbau in Betondecken:

Für die Aufnahme der Leuchte empfehlen wir die Verwendung des Einbaugesäßes **13 618**.

### Einbau in Zwischendecken:

Es ist eine Einbauöffnung von  $\varnothing$  68 mm mit einer Mindesttiefe von 85 mm erforderlich.

Elektrische Verbindung zwischen Leuchtenanschlussleitung und externem Netzteil vornehmen.

### Dabei auf polrichtigen Anschluss achten.

Die schwarze Ader ist mit dem Minuspol, die rote Ader mit dem Pluspol am Netzteil zu verbinden. Leuchtengehäuse entgegen des Federdrucks in die Einbauöffnung drücken.

## Reinigung · Pflege

Leuchte regelmäßig mit lösungsmittelfreien Reinigungsmitteln von Schmutz und Ablagerungen säubern. Dafür keinen Hochdruckreiniger verwenden.

## Light technique

Symmetrical wide beam light distribution  
Half beam angle 32°

## Safety

The installation and operation of this luminaire are subject to national safety regulations. Installation and commissioning may only be carried out by a qualified electrician. The manufacturer accepts no liability for damage caused by improper use or installation. If subsequent modifications are made to the luminaire, the person responsible for these modifications shall be considered the manufacturer.

### Please note:

**The luminaire can only be operated with an operating device that fulfills the requirements according to EN 61347-2-13. The maximum idle voltage of 48 V DC must conform to SELV or SELV equivalent.**

For the joint operation of multiple luminaires, the **13 619** (on/off) or **13 620** (DALI) power supply units are available (see accessories). The external power supply unit requires a minimum of 70 mm clearance above the ceiling.

## Installation

LED are high-quality electronic components! Please avoid touching the light output opening of the LED directly during installation or relamping.

### A separate power supply unit is required to operate the luminaire – accessory 13 619 or 13 620 .

The external power supply unit requires a minimum of 70 mm clearance above the ceiling.

Cover the recessed opening with the stop ring of the luminaire housing. The luminaire housing is then fixed in the recessed opening via two springs.

### Installation in concrete ceilings:

To accommodate the luminaire we recommend using the installation housing **13 618**.

### Installation in suspended ceilings:

A recessed opening of  $\varnothing$  68 mm with a minimum depth of 85 mm is required.

Establish the electrical connection between luminaire power supply cable and external power supply unit.

### Make sure that the poles are connected correctly.

The black wire is to be connected to the negative terminal, the red wire to the positive terminal on the power supply unit. Press the luminaire housing against the spring pressure into the installation opening.

## Cleaning · Maintenance

Clean luminaire regularly with solvent-free cleansers from dirt and deposits. Do not use high pressure cleaners.

## Technique d'éclairage

Répartition lumineuse symétrique-diffuse  
Angle de diffusion à demi-intensité 32°

## Sécurité

Pour l'installation et l'utilisation de ce luminaire, respecter les normes de sécurité nationales. L'installation et la mise en service ne doivent être effectuées que par un électricien agréé. Le fabricant décline toute responsabilité pour tout dommage résultant d'une mise en œuvre ou d'une installation inappropriée du produit. Si des modifications sont apportées ultérieurement au luminaire, l'intervenant sera considéré comme étant le fabricant.

### Attention :

**Le luminaire ne peut fonctionner qu'avec un appareillage conforme aux exigences de la norme EN 61347-2-13. La tension à vide maximale de 48 V DC doit correspondre ou être équivalente aux exigences SELV.**

Pour un fonctionnement commun de plusieurs luminaires, il existe des blocs d'alimentation **13 619** (on/off) ou **13 620** (DALI) (voir les accessoires). Le bloc d'alimentation externe requiert un dégagement minimum de 70 mm au-dessus du plafond.

## Installation

Les LED sont des composants électroniques de haute précision. Éviter de toucher la surface de diffusion des LED avec les doigts lorsque vous l'installez ou la remplacez.

### Un bloc d'alimentation séparé est nécessaire au fonctionnement du luminaire – Accessoire 13 619 ou 13 620 .

Le bloc d'alimentation externe requiert un dégagement minimum de 70 mm au-dessus du plafond.

La réservation est masquée par l'anneau d'arrêt du boîtier du luminaire. La fixation du boîtier du luminaire dans la réservation se fait grâce à deux ressorts.

### Encastrement dans les plafonds en béton :

Pour l'installation du luminaire nous conseillons l'utilisation du boîtier d'encastrement **13 618**.

### Encastrement dans les parois creuses :

Une réservation de  $\varnothing$  68 mm avec une profondeur minimale de 85 mm est nécessaire.

Procéder au raccordement électrique entre le câble du luminaire et le bloc d'alimentation externe.

### Veiller à respecter la polarité du raccordement.

Le fil noir doit être branché au pôle négatif du bloc d'alimentation et le fil rouge au pôle positif. Enfoncer le boîtier du luminaire dans l'ouverture de l'encastrement en exerçant une contre-pression sur le ressort.

## Nettoyage · Entretien

Nettoyer régulièrement le luminaire des dépôts et des souillures avec des produits de nettoyage ne contenant pas de solvants. Ne pas utiliser de nettoyeur haute pression.

### Austausch des LED-Moduls

Die Bezeichnung des LED-Moduls ist auf einem Etikett in der Leuchte vermerkt.

BEGA Ersatzmodule entsprechen in Lichtfarbe und Lichtleistung den ursprünglich verbauten Modulen.

Der Austausch kann mit handelsüblichem Werkzeug durch qualifizierte Personen erfolgen. Anlage spannungsfrei schalten und Leuchte öffnen.

Bitte beachten Sie die Montageanleitung des LED-Moduls.

Dichtungen der Leuchte überprüfen, ggf. ersetzen. Leuchte schließen.

### Replacing the LED module

The designation of the LED module is noted on a label in the luminaire.

The light colour and light output of BEGA replacement modules correspond to those of the modules originally fitted.

The module can be replaced by qualified persons using standard tools.

Disconnect the system and open the luminaire. Please follow the installation instructions for the LED module.

Inspect and, if necessary, replace the luminaire gaskets.

Close the luminaire.

### Remplacement du module LED

La désignation du module LED est inscrite sur une étiquette collée dans le luminaire.

Les modules de rechange BEGA correspondent aux modules d'origine en termes de couleur de lumière et de flux lumineux.

Le module LED peut être remplacé par une personne qualifiée à l'aide d'outils disponibles dans le commerce.

Travailler hors tension et ouvrir le luminaire. Respecter la fiche d'utilisation du module LED.

Vérifier et remplacer les joints du luminaire le cas échéant.

Fermer le luminaire.

### Ergänzungsteile

**13618** Einbaugehäuse

Externe Netzteile 48V DC  
220-240 V · 0/50-60 Hz

**13619** Netzteil on/off

**13620** Netzteil DALI

Zu den Ergänzungsteilen gibt es eine gesonderte Gebrauchsanweisung.

### Accessories

**13618** Installation housing

External power supply units 48V DC  
220-240 V · 0/50-60 Hz

**13619** On/off power supply unit

**13620** Power supply unit DALI

For the accessories a separate instructions for use can be provided upon request.

### Accessoires

**13618** Boîtier d'encastrement

Blocs d'alimentation externes 48V DC  
220-240 V 0/50-60 Hz

**13619** Bloc d'alimentation on/off

**13620** Bloc d'alimentation DALI

Une fiche d'utilisation pour ces accessoires est disponible.

### Ersatzteile

LED-Modul 3000K  
Dichtung

LED-1389/830  
83002220

### Spares

LED module 3000K  
Gasket

LED-1389/830  
83002220

### Pièces de rechange

Module LED 3000K  
Joint

LED-1389/830  
83002220