

**BEGA****85 190**

Gartenscheinwerfer BEGA UniLink® Play

IP 65

Projekt · Referenznummer

Datum

## Produktdatenblatt

### Anwendung

Ortsveränderlicher 2-fach Gartenscheinwerfer BEGA UniLink® Play mit stufenlos einstellbarer Lichtpunkthöhe und 2m Anschlussleitung mit Steckverbindung.

Für eine effektvolle Beleuchtung von Pflanzen, kleineren Bäumen oder Objekte im privaten Garten.

Für den Anschluss des Scheinwerfers ist ein separat zu bestellendes Netzteil (71 321) erforderlich.

Zusätzlich können durch Kombination mit dem Smart Link 71 327 der Scheinwerfer und weitere UniLink® Play Leuchten dieses Strompfades komfortabel über die kostenlose App BEGA Smart geschaltet und gedimmt werden.

BEGA UniLink® Play ist ein System für die smarte Gartenbeleuchtung, welches per App, Fernsteuerung oder Automatisierung gesteuert wird.

Alle Verbindungsleitungen und Komponenten werden im Anwendungsbereich oberirdisch verlegt.

Dank des IP 67-Standards sind sie ganzjährig wetterfest und höchst langlebig.

Nach dem elektrischen Anschluss kann die Konfiguration in der App BEGA Smart vorgenommen werden.

### Produktbeschreibung

Leuchtgehäuse aus Aluminiumguss  
Beschichtungstechnologie BEGA Unidure®  
Farbe Grafit  
Standrohr Aluminium eloxiert  
Polymerlinse

Scheinwerfer auf der Horizontalen um 360°,  
in der Neigung um ± 90° und in der Höhe  
stufenlos einstellbar

Werkzeuglos aufsteckbare Blende aus  
Kunststoff, Drehbereich -60°/+60°  
2x 2m Anschlussleitung mit 48 V-Stecker  
2x 2m Anschlussleitung mit BEGA  
UniLink® Play Stecker-Stecker

Schutzklasse III ⚡

Schutzart IP 65

Staubdicht und Schutz gegen Strahlwasser  
Schlagfestigkeit IK07

Schutz gegen mechanische

Schläge < 2 Joule

CE – Konformitätszeichen

Gewicht: 0,75 kg

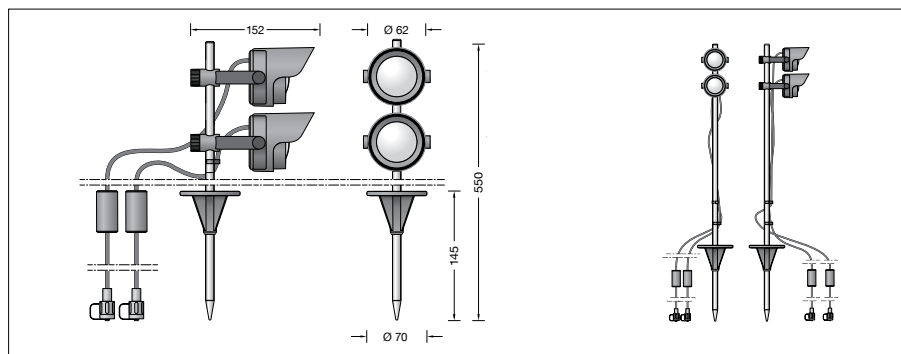
Dieses Produkt enthält Lichtquellen der  
Energieeffizienzklasse(n) D

### Leuchtmittel

Modul-Anschlussleistung	2x 2,9 W
Leuchten-Anschlussleistung	7,2 W
Bemessungstemperatur	$t_a = 25 \text{ °C}$
Umgebungstemperatur	$t_{a,max} = 65 \text{ °C}$
Spannung	48 V = DC

### 85 190 K3

Modul-Bezeichnung	2x LED-1389/830
Farbtemperatur	3000 K
Farbwiedergabeindex	CRI > 80
Modul-Lichtstrom	1050 lm
Leuchten-Lichtstrom	784 lm
Leuchten-Lichtausbeute	108,9 lm/W



### Lebensdauer · Umgebungstemperatur

Bemessungstemperatur $t_a = 25 \text{ °C}$
LED-Netzteil: > 50.000 h
LED-Modul: > 200.000 h (L 80 B 50)

Umgebungstemperatur max.  $t_a = 65 \text{ °C}$  (100 %)

LED-Netzteil: 50.000 h
LED-Modul: 140.000 h (L 80 B 50)

### Lichttechnik

Breitstreuende Lichtstärkeverteilung.  
Halbstreuwinkel 66°  
Leuchtendaten für das Lichttechnische  
Berechnungsprogramm DIALux für  
Außenbeleuchtung, Straßenbeleuchtung und  
Innenbeleuchtung, sowie Leuchtendaten im  
EULUMDAT und im IES-Format finden Sie auf  
der BEGA Website [www.bega.com](http://www.bega.com).

### Ergänzungsteile

**71 321** BEGA UniLink® Play Netzteil  
Primär: 220V-240V ~ 50/60 Hz  
Sekundär: 48V DC · 0-100 W

**71 322** BEGA UniLink® Play  
Verlängerungsleitung 5 m  
**71 323** BEGA UniLink® Play  
Verlängerungsleitung 10 m  
**71 324** BEGA UniLink® Play  
Verlängerungsleitung 20 m

**71 325** BEGA UniLink® Play  
Fünffach-Verteiler  
**71 326** BEGA UniLink® Play  
Zweifach-Verteiler

**71 327** BEGA UniLink® Play Smart Link

Zu den Ergänzungsteilen gibt es eine  
gesonderte Gebrauchsanweisung.