



WEVER & DUCRÉ
LIGHTING

BOX WALL mini 2.0

301120P0

Projekt

Typ

Notizen

Anzahl

Datum

ALLGEMEIN

Wand, Aufbau

Kupfer

IP20

Innen

Indirekt 415^a bis 430^b lm

Direkt 415^a bis 430^b lm

Gesamt 830^a bis 860^b lm

CIE flux code: 94 98 100 50 90

LED

Lamp 2 x PAR16

SocketGU10

max. 12.0 W

2700 K^a, 3000 K^b

CRI ≥ 90

OPTISCH

Wide Flood,

ELEKTRISCH

100 - 240 V

LED Einsatz 13.0 W

Klasse I

ABMESSUNGEN

Länge 67 mm

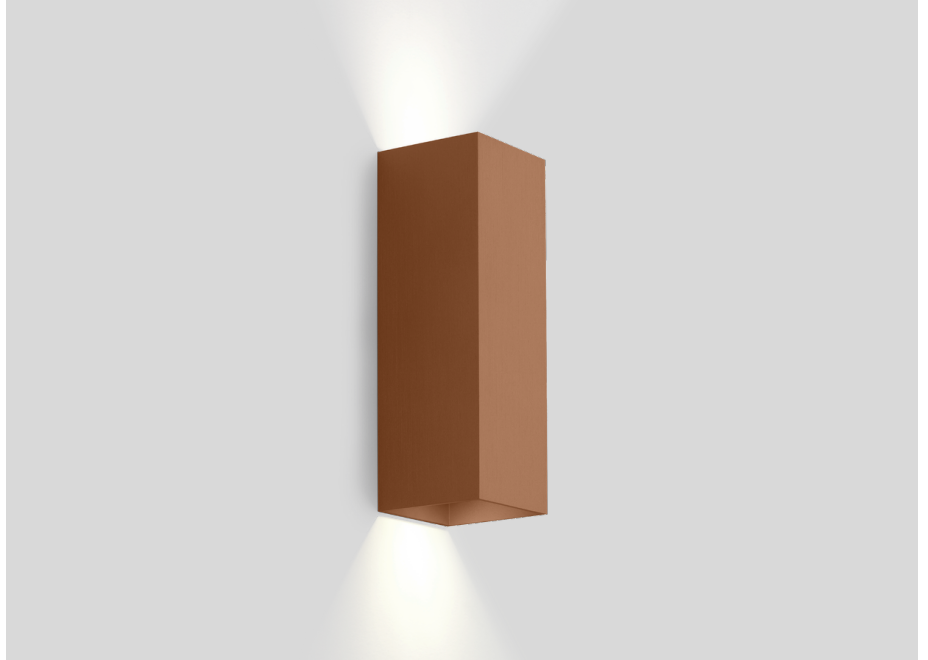
Breite 67 mm

Höhe 200 mm

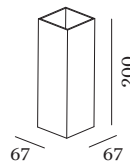
0.44 kg

^a PAR16 LAMP 2700K CRI90

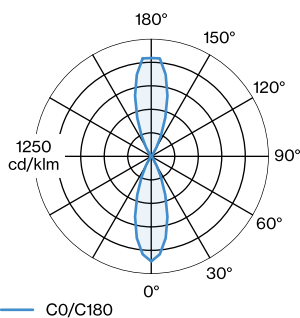
^b PAR16 LAMP 3000K CRI90



Rechteckige Wandaubauchte aus Aluminium; Oberfläche Kupfer; nasslackiert; gebürstet; direkt/indirekte Lichtverteilung; Lampensockel GU10; Lampentyp PAR16; 2x max. 12W; 100 - 240 V; Leuchtmittel nicht inbegriffen; Schutzart IP20; SKI;



LICHTVERTEILUNG





WEVER & DUCRÉ
LIGHTING

BOX WALL mini 2.0

301120P0

LEUCHTMITTEL

PAR16 LED Lampe

TYP	FARBE	Ø·H (MM)	ORDERCODE
2700K >90 CRI GU10	Schwarz	ø50·60	9 0 1 2 2 8 B 3
3000K >90 CRI GU10	Schwarz	ø50·60	9 0 1 2 2 8 B 5
2700K >90 CRI GU10	Weiß	ø50·60	9 0 1 2 2 8 W 3
3000K >90 CRI GU10	Weiß	ø50·60	9 0 1 2 2 8 W 5
2700K >80 CRI GU10	Silber	ø50·60	9 0 5 2 2 7 S 2
3000K >80 CRI GU10	Silber	ø50·60	9 0 5 2 2 7 S 4