



WEVER & DUCRÉ
LIGHTING

ROOMOR WALL 3.1

339120BK1

ALLGEMEIN

Wand, Aufbau

Schwenkbar max 45°

Rotierbar 30°

Mattschwarz

Montage Mattschwarz

RAL 9011^a

Shade Mattschwarz + Gold

IP20

Innen

Output: 450^b, 465° lm

CIE flux code: 94 98 100 100 97

LED

Lamp PAR16

Socket GU10

max. 15.0 W

2700 K^b, 3000 K^c

CRI ≥ 90

OPTISCH

Shade 1.0,

ELEKTRISCH

100 - 240 V

LED Einsatz 6.5 W

Klasse 1

ABMESSUNGEN

Durchmesser 205 mm

Höhe 382 mm

1.36 kg

Stecker mit Handschalter

^a Color may deviate slightly due to production conditions.

^b PAR16 LAMP 2700K CRI90

^c PAR16 LAMP 3000K CRI90

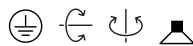
Projekt

Typ

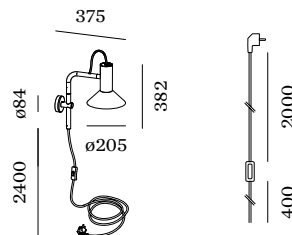
Notizen

Anzahl

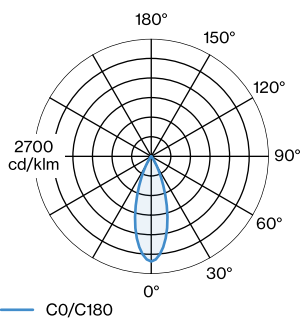
Datum



Wandanbauleuchte aus Aluminium; Oberfläche Mattschwarz nasslackiert; matte Oberflächenstruktur; RAL 9011; Schirm Mattschwarz + Gold; nasslackiert; matte Textur; Stecker mit Handschalter; Lampensockel GU10; Lampentyp PAR16; max. 15W; 100 - 240 V; Schutzart IP20; SK1; Leuchtmittel nicht inbegriffen;



LICHTVERTEILUNG





WEVER & DUCRÉ
LIGHTING

ROOMOR WALL 3.1

339120BK1

LEUCHTMITTEL

PAR16 LED Lampe

TYP	FARBE	Ø · H (MM)	ORDERCODE
2700K >90 CRI GU10	Schwarz	Ø50 · 60	9 0 1 2 2 8 B 3
3000K >90 CRI GU10	Schwarz	Ø50 · 60	9 0 1 2 2 8 B 5
2700K >90 CRI GU10	Weiß	Ø50 · 60	9 0 1 2 2 8 W 3
3000K >90 CRI GU10	Weiß	Ø50 · 60	9 0 1 2 2 8 W 5
2700K >80 CRI GU10	Silber	Ø50 · 60	9 0 5 2 2 7 S 2
3000K >80 CRI GU10	Silber	Ø50 · 60	9 0 5 2 2 7 S 4