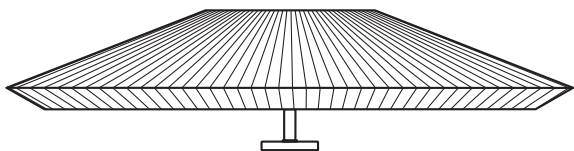


Instrucciones de montaje
Assembly instructions



SIAM 80
Joana Bover

DATOS / DATA

LUMINARIA/LIGHT: SIAM 80
TIPOLOGIA/TIPOLOGY: PLAFON / CEILING LAMP
AÑO/YEAR: 2010

TESTS

Este producto ha sido sometido a las pruebas de seguridad eléctrica: continuidad, aislamiento, rigidez dieléctrica y tomatierra.

This product has been subjected to the electrical safety test for: continuity, insulation, dielectric strength.

INSTRUCCIONES DE LIMPIEZA CLEANING INSTRUCTIONS

No emplear alcohol ni disolventes, utilizar un paño suave.
Se recomienda limpieza en seco de las pantallas.

Do not use alcohol or solvents, use only a soft cloth.

BOVER

BOVER IL·LUMINACIÓ & MOBILIARI SL

Avinguda Catalunya, 173
Pol. Ind. Sud
08440 Cardedeu
Barcelona · Spain

Tels.: +34 93 871 31 52 / +34 93 844 47 54
Fax: +34 93 846 20 89
e-mail: info@bover.es
e-mail: export@bover.es
www.bover.es



Sólo aislamiento básico. Las partes accesibles están conectadas a una toma de tierra. Toma de tierra: obligatoria.

Only basic insulation, accessible conductors are earthed. Earthing: compulsory.



Aparato preparado para el montaje directo sobre superficies normalmente inflamables.

Ready for mounting on normally flammable surface.

Todos los productos están fabricados siguiendo las normas de seguridad y electromagnetismo de Europa:

EN 60598-1, EN 60598-2-1, EN 60598-2-4 y marcado CE.

All products are manufactured according to the set safety and electromagnetism standards of Europe: EN



3 x MAX 9W E27 P45

DATOS TÉCNICOS / TECHNICAL DATA



Luminaria solo para uso interior.

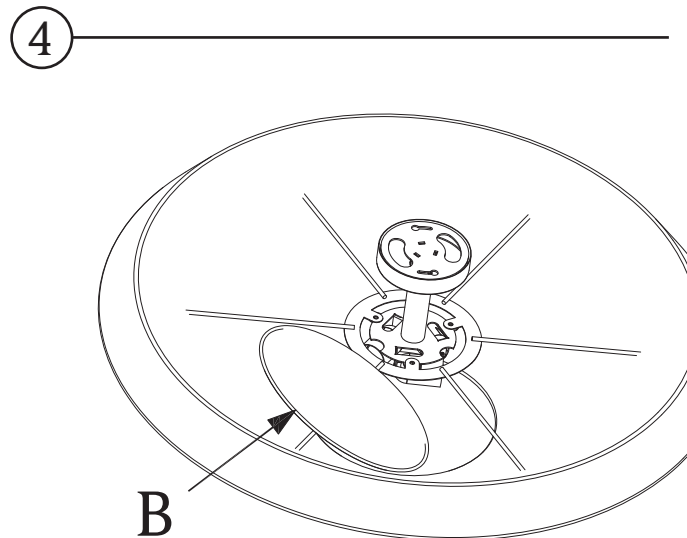
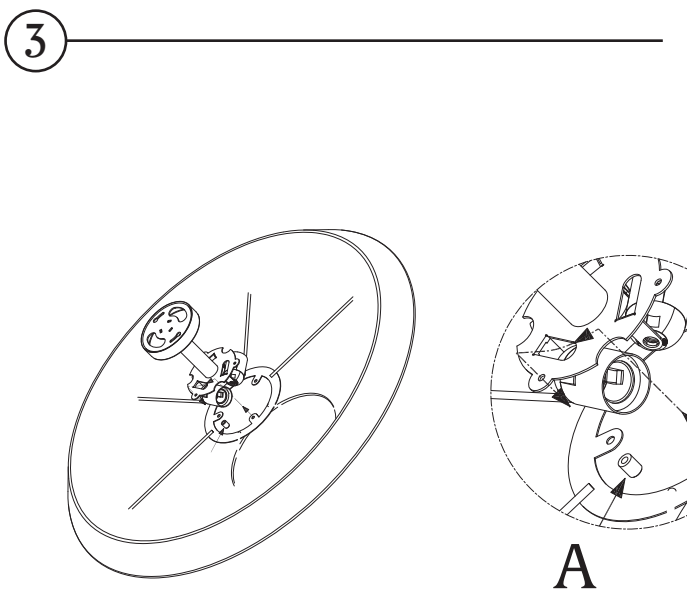
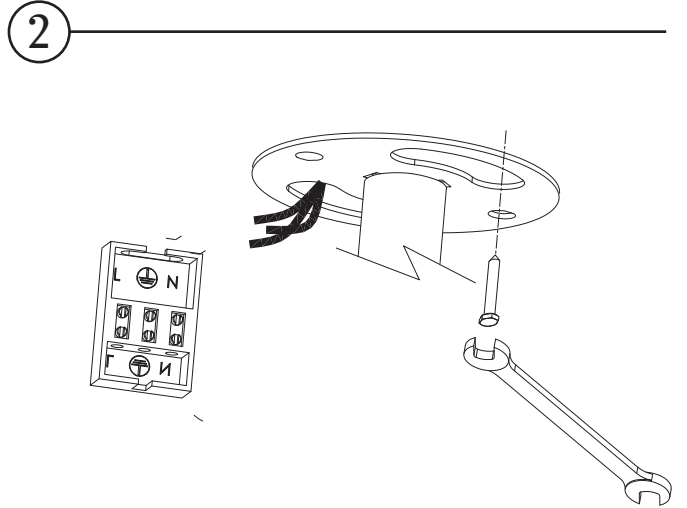
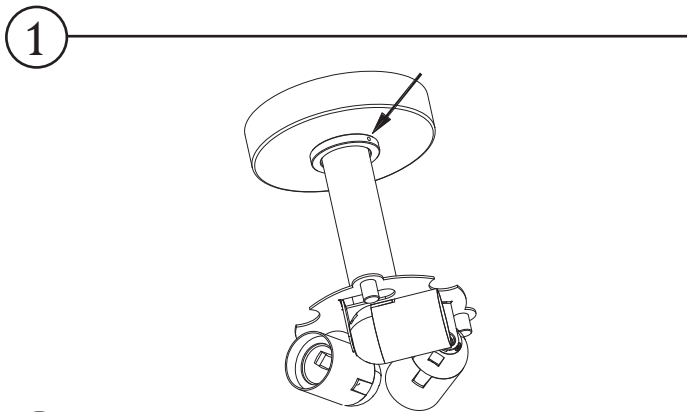
Factor potencia:

Tensión de entrada: 100-240 V~ 50/60Hz

Luminaire for indoor use only.

Power factor:

Input voltage: 100-240 V~ 50/60Hz



AVISO / WARNING

Para el correcto funcionamiento y durabilidad de la luminaria se recomienda que la instalación sea realizada por un profesional.

For the unit to work correctly and to last longer, it is recommended that the installation is carried out by a professional.



IMPORTANTE / IMPORTANT

Desconectar la conexión de red antes de ser manipulada y realizar el cambio de bombilla sólo cuando se haya enfriado.

Disconnect from the mains before handling and only change the bulb when it has cooled.



TORNILLERÍA INCLUIDA / FIXINGS INCLUDED

2 tacos, 2 tornillos 4.8 x 38 DIN 7967 A2, llave de boca fija.

2 plugs, 2 screws 4.8 x 38 DIN 7967 A2, open-ended spanner.



INSTRUCCIONES DE MONTAJE ASSEMBLY INSTRUCTIONS

1

Desatornillar la arandela que sujeta florón y retirarlo.

Unscrew the washer that fixes the canopy and carefully remove the canopy.

2

Fijar el soporte al techo.
Realizar la conexión con la caja de empalmes.
Posicionar el florón y fijarlo.

*Secure support to the ceiling.
Connect in to junction box.
Place canopy and fix it.*

3

Montar la pantalla siguiendo las flechas del dibujo
Fijar mediante la tuerca A

*Assembly the shade following the arrows of the drawing.
To fix by means of the nut A*

4

Introducir el difusor B por la parte superior entre los radios y deslizarlo hasta el fondo.

*Introduce the diffuser B on the top.
Slide up to the bottom.*

Para la sustitución de las bombillas extraer el difusor y proceder al cambio de las mismas.

To change bulbs take off the diffuser and proceed to change them.