



WEVER & DUCRÉ
LIGHTING

PLANO 2.0 PAR16

118220B0

Projekt

Typ

Notizen

Anzahl

Datum

ALLGEMEIN

Decke , Einbau

Schwenkbar max 35°

Rotierbar 355°

Mattschwarz

RAL 9011 ^a

IP20

Innen

Output: 845^b, 880^c lm

CIE flux code: 94 98 100 100 92

LED

Lamp 2 x PAR16

SocketGU10

max. 12.0 W

2700 K^b, 3000 K^c

CRI ≥ 90

L80 / 55000 h

OPTISCH

Wide Flood , Ausstrahlwinkel 35°

ELEKTRISCH

100 - 240 V

LED Einsatz 6.5 W

Klasse 2

ABMESSUNGEN

Länge 156 mm

Breite 85 mm

Höhe 115 mm

0.44 kg

Drahtfedern

AUSSCHNITT

Länge 74 mm

Breite 148 mm

Min. Deckenstärke 2 mm

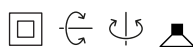
Max. Deckenstärke 18 mm

Einbautiefe 120 mm

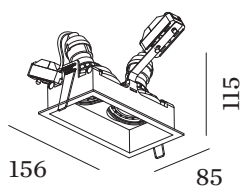
^a Color may deviate slightly due to production conditions.

^b PAR16 LAMP 2700K CRI90

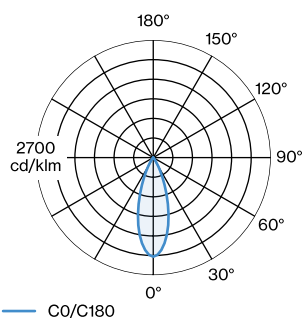
^c PAR16 LAMP 3000K CRI90



Rechteckiges Deckeneinbaudownlight aus Aluminiumdruckguss; ausrichtbar; Oberfläche Mattschwarz; pulverbeschichtet, matte Oberflächenstruktur; RAL 9011; werkzeuglose Montage mittels Drahtfedern; geeignet für Deckenstärken von 2-18 mm; Einbautiefe 120 mm; Lampensockel GU10; Lampentyp PAR16; max. 12W; 100 - 240 V; 355° dreh- und 35° schwenkbar; Schutzart IP20; SK2; Leuchtmittel nicht inbegriffen;



LICHTVERTEILUNG





WEVER & DUCRÉ
LIGHTING

PLANO 2.0 PAR16

118220B0

KEGELDIAGRAMM

wide flood 35°

| h (m) | EO° (lx) | ø (m) |
|-------|----------|-------|
| 1 | 1090 | 0.62 |
| 2 | 270 | 1.24 |
| 3 | 120 | 1.87 |
| 4 | 70 | 2.49 |
| 5 | 40 | 3.11 |

LEUCHTMITTEL

PAR16 LED Lampe

| TYP | FARBE | Ø · H (MM) | ORDERCODE |
|------------------------|---------|------------|-----------------|
| 2700K >90 CRI GU10 | Schwarz | ø50-60 | 9 0 1 2 2 8 B 3 |
| 3000K >90 CRI GU10 | Schwarz | ø50-60 | 9 0 1 2 2 8 B 5 |
| 2700K >90 CRI GU10 | Weiß | ø50-60 | 9 0 1 2 2 8 W 3 |
| 3000K >90 CRI GU10 | Weiß | ø50-60 | 9 0 1 2 2 8 W 5 |
| 2700K >80 CRI GU10 | Silber | ø50-60 | 9 0 5 2 2 7 S 2 |
| 3000K >80 CRI GU10 | Silber | ø50-60 | 9 0 5 2 2 7 S 4 |

ANDERES

Metall Federklammer

| TYP | Ø (MM) | ORDERCODE |
|-------------------------------|--------|-----------------|
| MR16 LED PAR16 max. 12W | 59 | 9 0 0 1 9 7 0 0 |



ø59

Federklammer

| TYP | FARBE | Ø (MM) | ORDERCODE |
|-------------------------------|---------|--------|-----------------|
| MR16 LED PAR16 max. 12W | Schwarz | 59 | 9 0 0 1 9 8 B 0 |
| MR16 LED PAR16 max. 12W | Bronze | 59 | 9 0 0 1 9 8 Q 0 |
| MR16 LED PAR16 max. 12W | Silber | 59 | 9 0 0 1 9 8 S 0 |
| MR16 LED PAR16 max. 12W | Weiß | 59 | 9 0 0 1 9 8 W 0 |