

Montage- und Gebrauchsanweisung

GB Assembly and Usage Instructions

PL ĩnstrukcja montaĵu i uĵytkowania

F Instructions de montage et d'utilisation

RUS Инструкция по монтажу и эксплуатации



HELL

hollisch gutes Licht

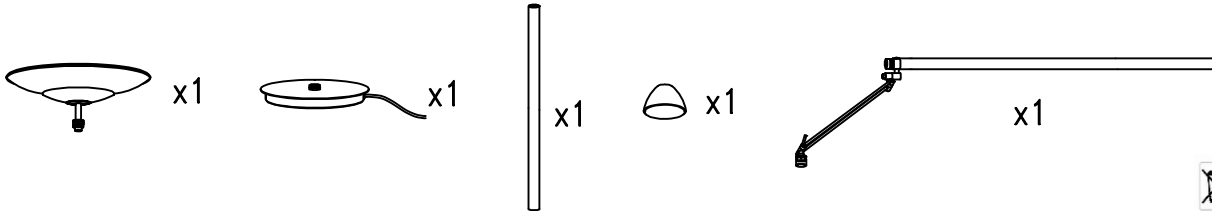
B-Leuchten Vertriebs GmbH & Co. KG

Huttenstr. 4

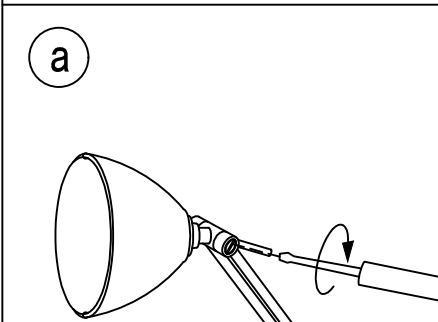
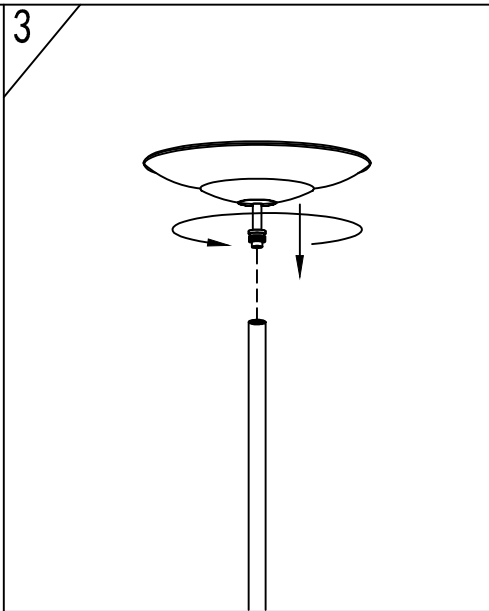
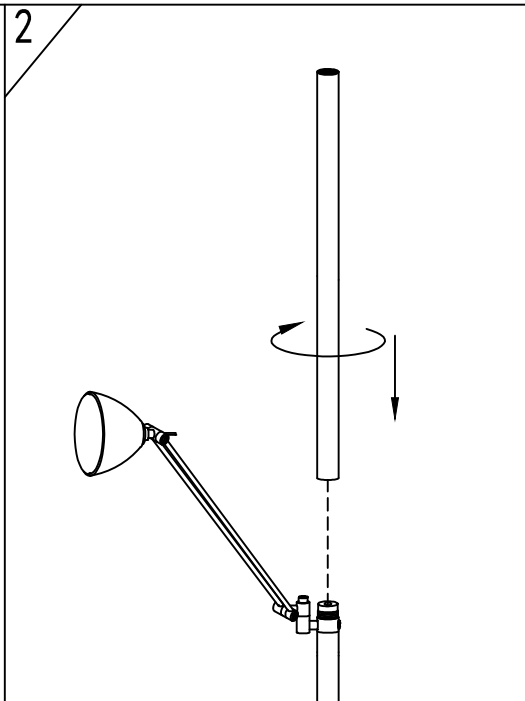
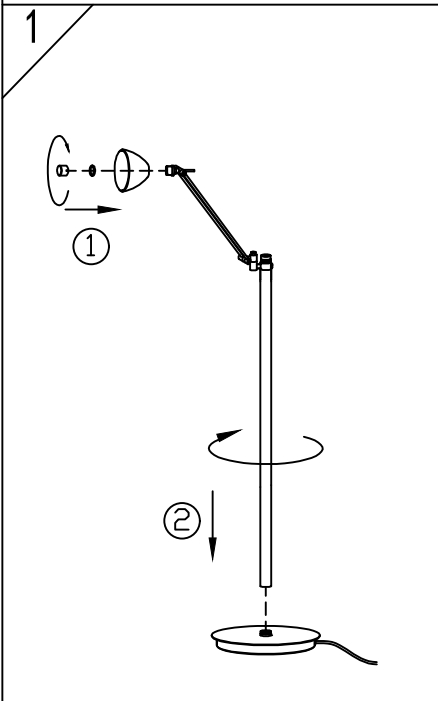
D-59759 Arnsberg



NACH VDE-VORSCHRIFT 0100 DARF DIESE LEUCHE NUR VON EINER FACHKRAFT (ZB. ELEKTRIKER) MONTIERT WERDEN
LED NUR DURCH DEN HERSTELLER TAUSCHBAR
SOLLTEN DICHTUNGEN FEHLEN ODER BESCHADIGT SEIN DARF LEUCHE NICHT INFUNKTION GENOMMEN WERDEN
ERSATZTEILE SIND UBER DEN HERSTELLER ZU BEZIEHEN



Dieses Produkt enthalt eine Lichtquelle der Energieeffizienzklasse F



GELENKE
BEI
BEDARF
NACHZIEHEN



GELENKE
BEI
BEDARF
NACHZIEHEN

Multi-Funktions-Taster

1 x kurz drucken=EIN/AUS

2 x kurz den Multi-Funktions-Tastre drucken=
Wechsel zwischen DIMMER und FARBWECHSEL

Den Multi-Funktions-Taster langer drucken=
Dimmfunktion / Farbwechselfunktion

