



WEVER & DUCRÉ
LIGHTING

ODREY WALL 1.4

387220WW0

Projekt

Typ

Notizen

Anzahl

Datum

ERROR

Wand, Aufbau

Mattweiß

IP20

Innen

Indirekt 0 lm

Direkt 435^a bis 470^b lm

Gesamt 435^a bis 470^b lm

CIE flux code: 94 98 100 100 86

LED

Lampe PAR16

Buchse GU10

max. per socket 12.0 W

CRI ≥ 90

ELEKTRISCH

100 - 240 V

LED Einsatz 6.5 W

Klasse 1

ERROR

Durchmesser 124 mm

Höhe 205 mm

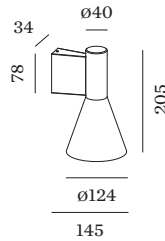
0.34 kg

^a PAR16 LAMP 2700K CRI90

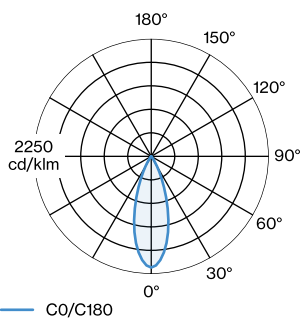
^b PAR16 LAMP 3000K CRI90



Wandanbauleuchte aus Aluminiumdruckguss; Oberfläche Mattweiß nasslackiert; matte Oberflächenstruktur; Lichtabstrahlung nach oben oder unten; Lampensockel GU10; Lampentyp PAR16; max. 12W; 100 - 240 V; Schutzart IP20; PC1; Leuchtmittel nicht inbegriffen;



LICHTVERTEILUNG





WEVER & DUCRÉ
LIGHTING

ODREY WALL 1.4

387220WW0

LEUCHTMITTEL

PAR16 LED Lampe

TYP	FARBE	Ø · H (MM)	ORDERCODE
2700K >90 CRI GU10	Schwarz	Ø50-60	9 0 1 2 2 8 B 3
3000K >90 CRI GU10	Schwarz	Ø50-60	9 0 1 2 2 8 B 5
2700K >90 CRI GU10	Weiß	Ø50-60	9 0 1 2 2 8 W 3
3000K >90 CRI GU10	Weiß	Ø50-60	9 0 1 2 2 8 W 5
2700K >80 CRI GU10	Silber	Ø50-60	9 0 5 2 2 7 S 2
3000K >80 CRI GU10	Silber	Ø50-60	9 0 5 2 2 7 S 4