



**HELL**  
höllisch autes Licht

B-Leuchten Vertriebs GmbH & Co KG  
Hüttenstr. 4  
D-59759 Arnsberg

# Montage- und Gebrauchsanweisung

**GB** Assembly and Usage Instructions

**PL** Instrukcja montażu i użytkowania

**F** Instructions de montage et d'utilisation

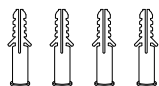
**RUS** Инструкция по монтажу и эксплуатации



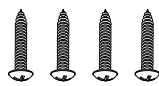
NACH VDE-VORSCHRIFT 0100 DARF DIESE LEUCHE NUR VON EINER FACHKRAFT (Z.B. ELEKTRIKER) MONTIERT WERDEN  
LED NUR DURCH DEN HERSTELLER TAUSCHBAR  
SOLLTEN DICHTUNGEN FEHLEN ODER BESCHÄDIGT SEIN DARF LEUCHE NICHT IN FUNKTION GENOMMEN WERDEN  
ERSATZTEILE SIND ÜBER DEN HERSTELLER ZU BEZIEHEN



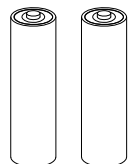
Nur für Beton und Stein



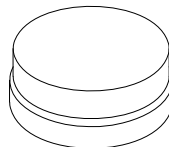
x4



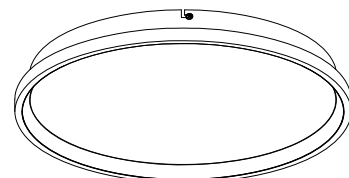
x4



x2

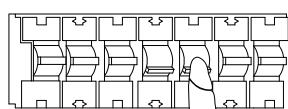


x1



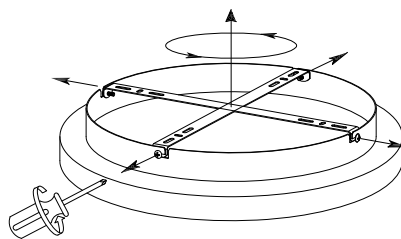
x1

1

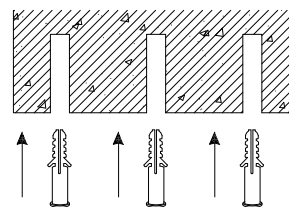


OFF

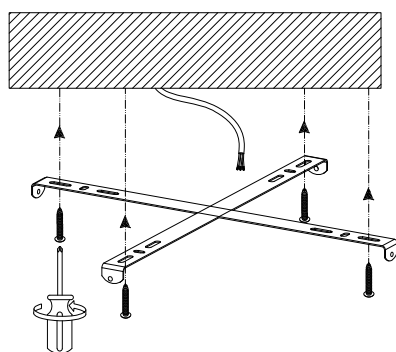
2



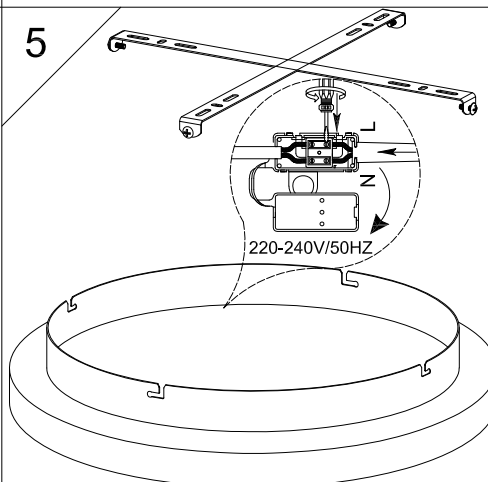
3



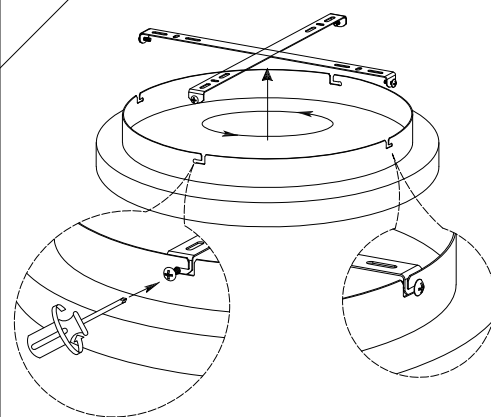
4



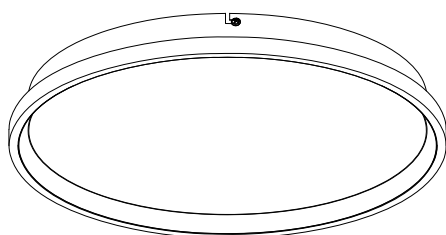
5



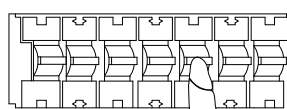
6



7

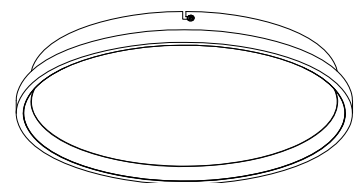


8



ON

9



Dieses Produkt enthält eine Lichtquelle der Energieeffizienzklasse F