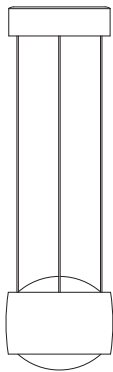


Occhio

# Sento sospeso

Montageanleitung  
Mounting instructions



up  
flat  
pure





# Inhalt / Contents

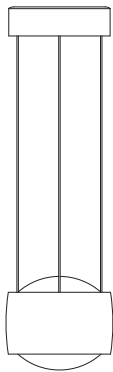
Sicherheitshinweise	06	Safety precautions	92
Produktbeschreibung	07	Product description	93
<b>Montage head</b>	<b>09</b>	<b>Assembling the head</b>	<b>95</b>
<b>Montage Leuchte</b>	<b>23</b>	<b>Fitting the luminaire</b>	<b>109</b>
Sento sospeso up mit Höhenverstellung	24	Sento sospeso up with height adjustment	110
Sento sospeso flat mit Höhenverstellung	32	Sento sospeso flat with height adjustment	118
Sento sospeso pure mit Höhenverstellung	40	Sento sospeso pure with height adjustment	126
Sento sospeso up fixe Länge	50	Sento sospeso up fixed length	136
Sento sospeso flat fixe Länge	60	Sento sospeso flat fixed length	146
Sento sospeso pure fixe Länge	70	Sento sospeso pure fixed length	156
Anhang	85	Appendix	171
Pflegehinweise	86	Care instructions	172
Info & Kontakt	87	Information & contact	173
Technische Daten	88	Technical data	174



Occhio

# Sento sospeso

Montageanleitung



up  
flat  
pure

# Sicherheitshinweise

Lesen Sie die Montage-/Gebrauchsanweisung sorgfältig durch, bevor Sie die Leuchte installieren. Beachten Sie die Sicherheitshinweise in dieser Anleitung genau und bewahren Sie die Anleitung auf.



Dieses Zeichen macht Sie auf eine gefährliche Situation aufmerksam, die eine schwere Verletzung oder den Tod nach sich ziehen kann, wenn sie nicht beachtet wird. Es macht Sie zudem auf mögliche Sachschäden und andere wichtige Informationen in Verbindung mit diesem Produkt aufmerksam.



Die Montage von Elektrokomponenten darf nur von qualifiziertem Fachpersonal durchgeführt werden. Reparaturarbeiten dürfen nur von autorisiertem Fachpersonal oder dem Hersteller durchgeführt werden. Vor allen Arbeiten am Strahler (Installation, Leuchtmittelwechsel, Reinigung etc.) diesen unbedingt vom Stromnetz trennen.



Dieses Zeichen macht Sie auf Situationen aufmerksam, bei denen Sie direkt in das Licht der LED blicken könnten. Dies kann zu Nachbildern und bei längerer Dauer zu Schädigungen der Augen führen.



Sicherheitsabstand zu brennbaren Objekten einhalten: 20 cm!



Dieses Zeichen macht Sie auf heiße Oberflächen aufmerksam, deren Berührung Verbrennungen zur Folge haben können.

Achtung: Die Oberfläche des Strahlers kann nach längerer Betriebsdauer heiß sein! Vor allen Arbeiten am Strahler (Montage des Strahlers, Wechsel des Leuchtmittels, Wechsel der Inserts, usw.), Strahler immer ausschalten und mindestens 30 Minuten abkühlen lassen.

# Produktbeschreibung

LED Pendelleuchte mit beidseitigem Lichtaustritt, Lichtleistung 32 W (26 W bei Version chrom glanz). Verhältnis von up- und downlight frei einstellbar. Lichtwirkung über optionale inserts veränderbar.

## **up-Version mit Höhenverstellung**

Stufenlose Höhenverstellung und hohe base inkl. Vorschaltgerät (Konverter) für Montage auf fester Decke, Anschluß an 230 V. Extern dimmbar per Phasenabschnittdimmer oder über Gestensteuerung »touchless control« am head.

## **flat-Version mit Höhenverstellung**

Stufenlose Höhenverstellung und flache base für Montage auf Hohlraumdose, Anschluß an externe Konstantspannungsquelle (Konverter). Extern dimmbar (abhängig vom Vorschaltgerät) oder über Gestensteuerung »touchless control« am head.

## **pure-Version mit Höhenverstellung**

Stufenloser Höhenverstellung inkl. Deckenelement zum bündigen Einbau in Hohlraumdecke. Anschluß an externe Konstantspannungsquelle (Konverter). Extern dimmbar (abhängig vom Vorschaltgerät) oder über Gestensteuerung »touchless control« am head.

## **up-Version fixe Länge**

Fest einstellbare Höhe bei Montage und hoher base inkl. Vorschaltgerät (Konverter) für Montage auf fester Decke, Anschluß an 230 V. Extern dimmbar per Phasenabschnittdimmer oder über Gestensteuerung »touchless control« am head.

## **flat-Version fixe Länge**

Fest einstellbarer Höhe bei Montage und flacher base für Montage auf Hohlraumdose, Anschluß an externe Konstantspannungsquelle (Konverter). Extern dimmbar (abhängig vom Vorschaltgerät) oder über Gestensteuerung »touchless control« am head.

## **pure-Version fixe Länge**

Fest einstellbarer Höhe bei Montage inkl. Deckenelement zum bündigen Einbau in Hohlraumdecke. Anschluß an externe Konstantspannungsquelle (Konverter). Extern dimmbar (abhängig vom Vorschaltgerät) oder über Gestensteuerung »touchless control« am head.





# Montage head

# Montage head (inserts)



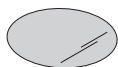
Linse



Diffusorglas

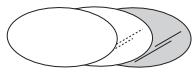
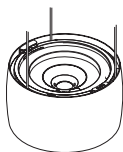


soft edge Glas,  
satinieretes Glas oder  
Farbfilter (optional)

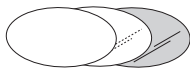


Farbfilter (optional)

head



soft edge Glas,  
satinieretes Glas oder  
Farbfilter (optional)



soft edge Glas,  
satinieretes Glas oder  
Farbfilter (optional)



Linse

**Version D**



Linse

**Version E**

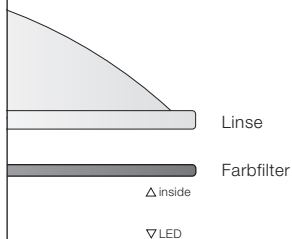


# Montage head (inserts)

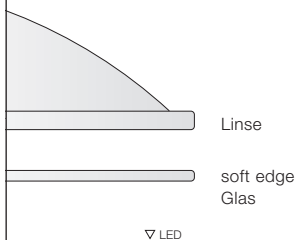
## Farbfilter / Diffusorglas



## Farbfilter / Linse



## soft edge Glas / Linse

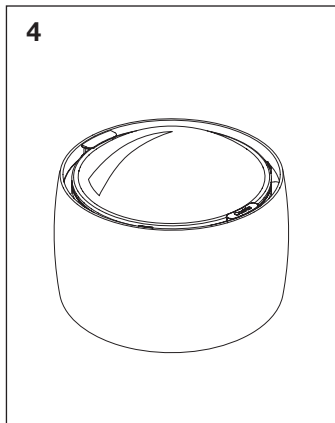
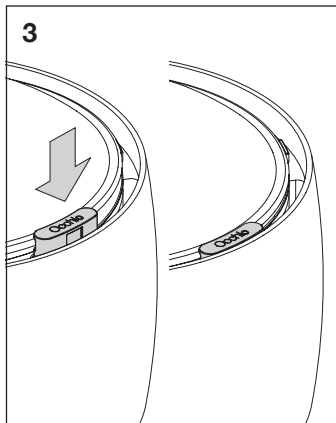
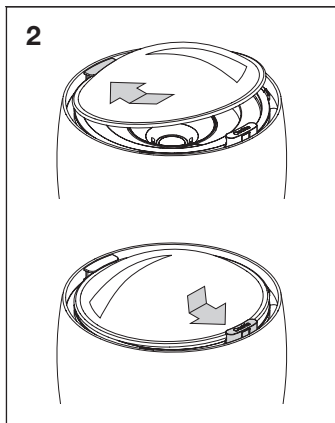
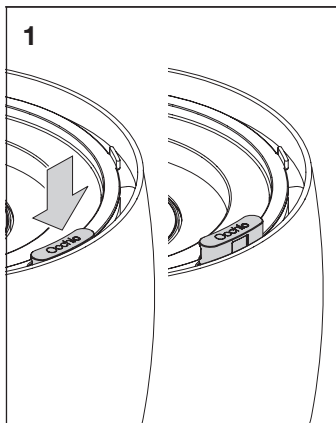


**Achtung:** Die Oberfläche des Strahlers kann nach längerer Betriebsdauer heiß sein! Vor allen Arbeiten am Strahler diesen immer ausschalten und mindestens 30 Minuten abkühlen lassen.

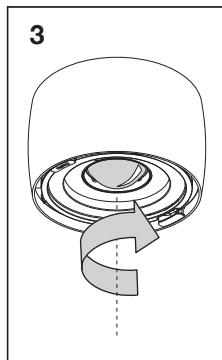
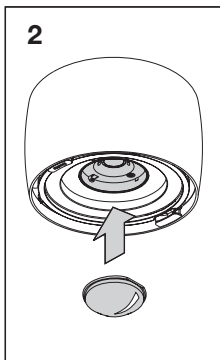
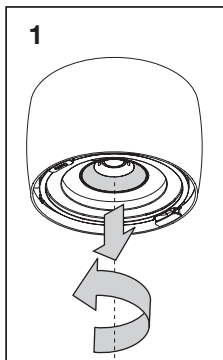


**Achtung:** Nicht direkt in die brennende LED blicken! Dies kann zu Nachbildern und bei längerer Dauer zu Schädigungen der Augen führen! LED nicht berühren. Sie kann dadurch beschädigt werden!

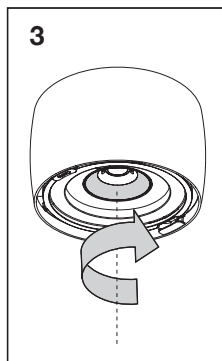
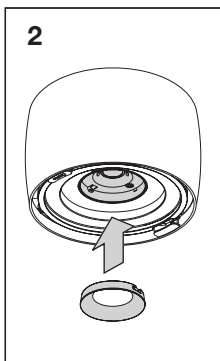
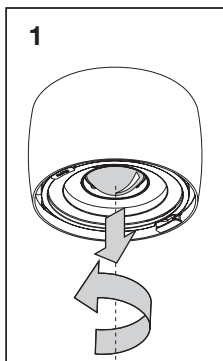
## Montage head (inserts)



## Montage spot Linse (optional)



## spot Linse entnehmen

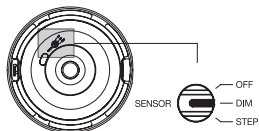






touchless control  
up/down fading

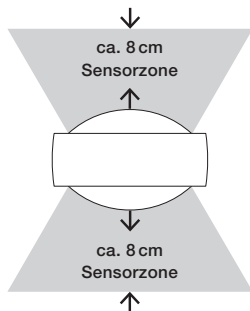
## head auf DIM einstellen



**OFF** Extern schalten und dimmen

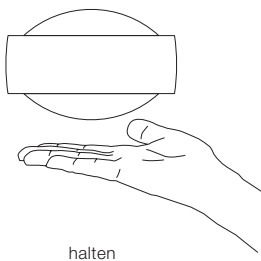
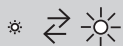
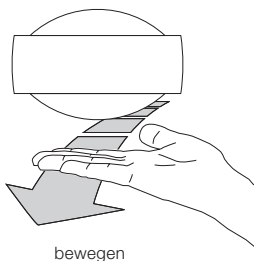
**DIM** »touchless control«  
»touchless fading«  
Berührungslose Steuerung

**STEP** »up / down preset«  
Voreinstellung Lichtverhältnis  
von up- und downlight  
Extern schalten und dimmen



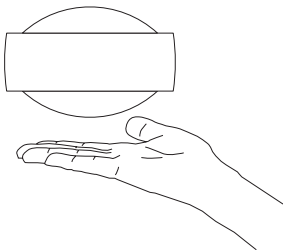
## Bedienung »touchless control«

ON / OFF

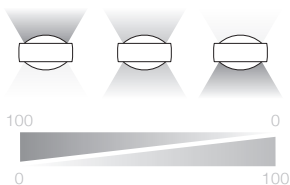




# Bedienung »touchless fading«



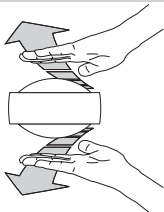
lange halten



Maximale Helligkeit auf eine Seite des Lichtaustritts ziehen

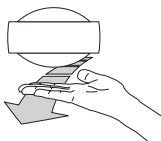
## up- und downlight koppeln / entkoppeln

(ent)koppeln

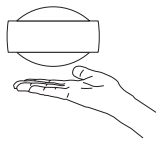


gleichzeitig bewegen  
Die Leuchte blinkt  
zur Bestätigung

ON / OFF



bewegen  
Beide Seiten  
zusammen schalten



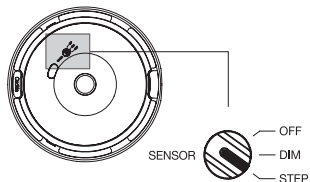
halten  
Beide Seiten  
zusammen dimmen



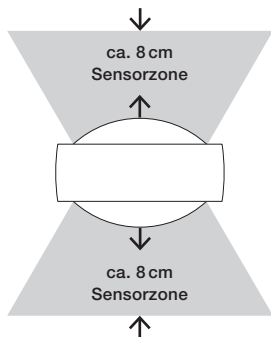


up/down  
preset

# head auf STEP einstellen

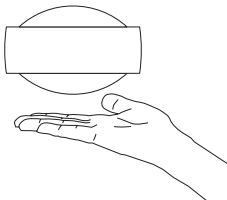


- OFF** Extern schalten und dimmen  
**DIM** »touchless control«  
»touchless fading«  
Berührungslose Steuerung  
**STEP** »up / down preset«  
Voreinstellung Lichtverhältnis  
von up- und downlight  
Extern schalten und dimmen



# up / down-Verhältnis einstellen und speichern

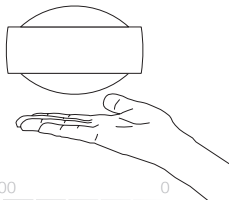
1



10 sek. halten

Leuchte wird entsperrt und  
blinkt zur Bestätigung

2



lange halten

Lichtverhältnis in 5 Stufen einstellen

3

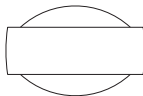


5 min. warten oder  
netzseitig aus-/einschalten

Einstellung ist nun gespeichert

4

ON/OFF – DIM



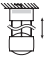
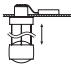
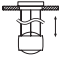

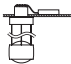

Schalter/  
Dimmer\*

Schalten und Dimmen

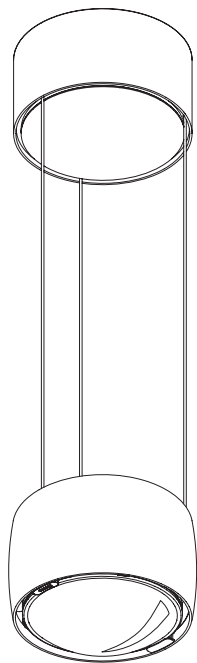
Leuchte bleibt in der  
gespeicherten Einstellung



# Montage Leuchte

	Sento sospeso up mit Höhenverstellung für feste Decke, Vorschaltgerät integriert	24
	Sento sospeso flat mit Höhenverstellung für Hohlraum-/Einputzdose, Vorschaltgerät extern	32
	Sento sospeso pure mit Höhenverstellung mit Einbauplatte, Vorschaltgerät extern	40
	Sento sospeso up fixe Länge für feste Decke, Vorschaltgerät integriert	50
	Sento sospeso flat fixe Länge für Hohlraum-/Einputzdose, Vorschaltgerät extern	60
	Sento sospeso pure fixe Länge mit Einbauplatte, Vorschaltgerät extern	70

# Sento sospeso up mit Höhenverstellung







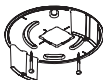
230 V AC  
Netzanschlussleitung



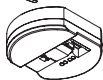
Baldachin



Montageplatte



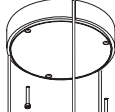
Occhio Konverter



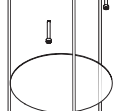
Montagering



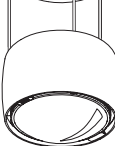
Kabelaufwicklung  
mit Stecker



Cover

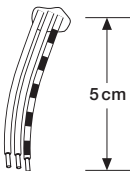


head

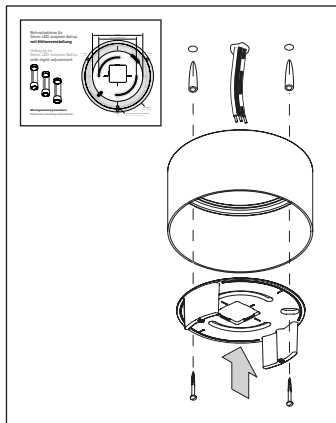


# Sento sospeso up mit Höhenverstellung

230 V AC  
Netzanschlussleitung

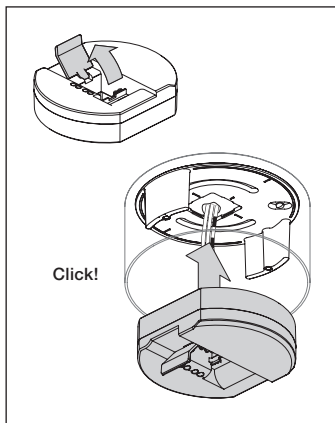


Netzkabel auf 5 cm ablängen und  
Enden abisolieren.



Positionen der Bohrlöcher mit bei-  
liegender Bohrschablone ermitteln.  
Die Ausrichtung der Montageplatte  
bestimmt die späteren Positionen  
der Abhängekabel! Bei mehreren  
Leuchten auf gleiche Ausrichtung  
achten! **Auf den Verlauf von  
Stromleitungen achten!**

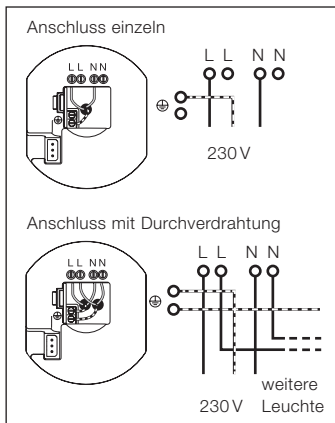
Zwei Löcher  $\varnothing$  6 mm bohren, Dübel  
bündig einsetzen und Baldachin  
mit Montageplatte anschrauben  
(Schrauben und Dübel sind im  
Lieferumfang enthalten). Darauf  
achten, dass die Schrauben bündig  
mit der Montageplatte abschließen.



Klappe in der Mitte des Konverters mit Hilfe eines Schraubendrehers öffnen.

Konverter bündig in die Montageplatte einrasten.

Dabei die Enden der Netzleitung durch die Öffnung des Konverters führen.

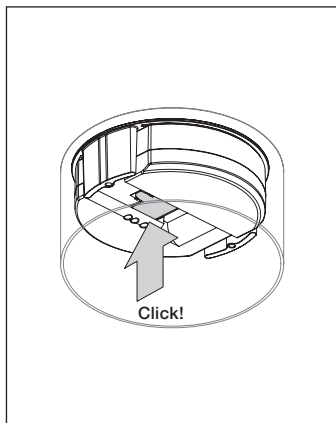


Kabelenden der Netzleitung nach Schema an die Klemmen des Konverters anschließen.

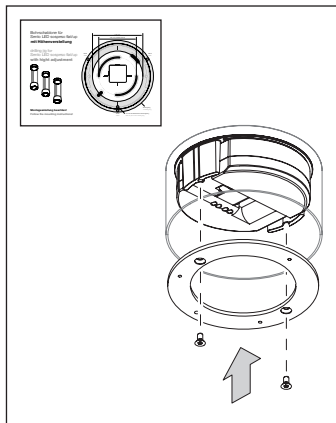


**Achtung!**  
Vor der Montage alle  
stromführenden Leitungen  
vom Stromnetz trennen!

## Sento sospeso up mit Höhenverstellung

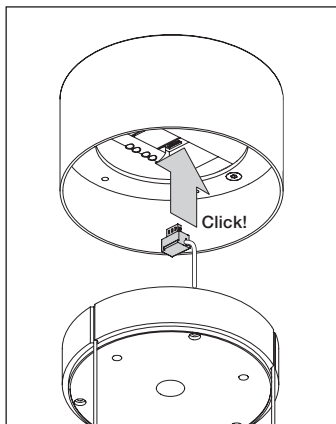


Klappe des Konverters schließen.

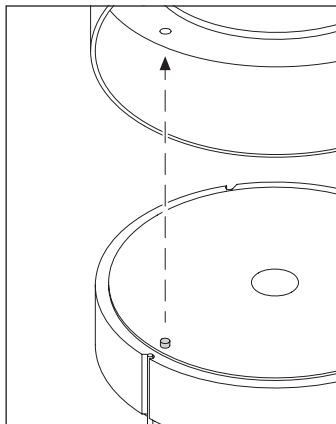


Montagering mit mitgelieferten Schrauben (Inbus) an beide Abstandshalter der Montageplatte schrauben.

**Auf die richtige Ausrichtung des Montagerings achten (siehe Bohrschablone)!**



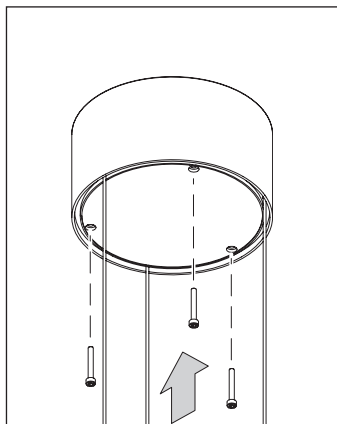
Stecker der Leuchte in eine der beiden Buchsen des Konverters stecken (LED 1 oder LED 2).



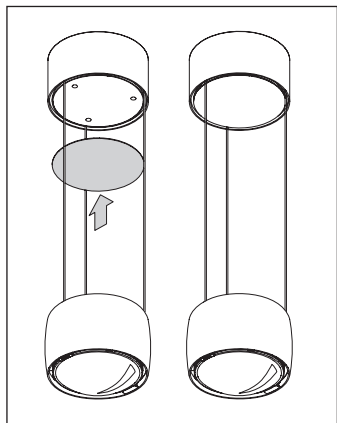
Kabelaufwicklung in den Baldachin schieben und so drehen, dass der Positionierstift in den Montagering einrastet.

**Darauf achten, dass die Kabel bündig in den seitlichen Nuten liegen.**

## Sento sospeso up mit Höhenverstellung

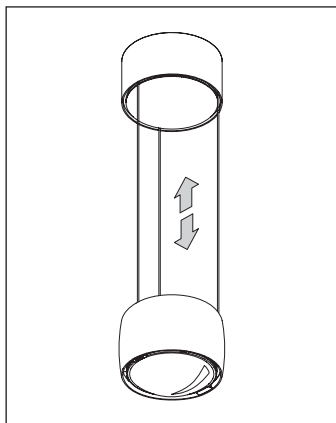


Kabelaufwicklung mit mitgelieferten Schrauben (Inbus) an den Montagering schrauben.



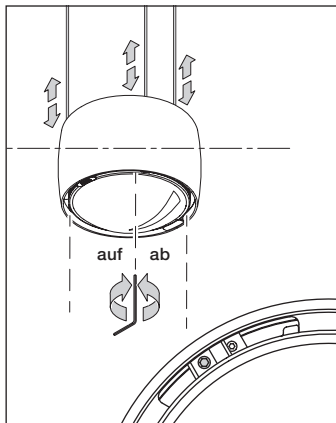
Cover aufsetzen. Es wird magnetisch gehalten.

Die Leuchte ist nun fertig montiert.



## Bedienung Höhenverstellung

head mit beiden Händen senkrecht nach unten ziehen oder nach oben bewegen. Die Kabel wickeln sich automatisch in der Kabelaufwicklung auf.

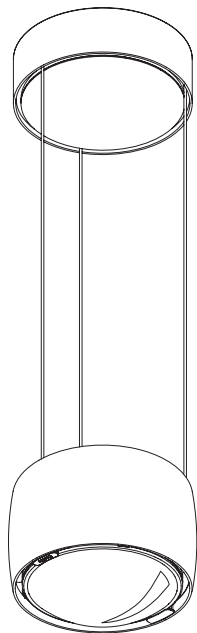


## Head waagrecht einstellen

Zuerst head mit beiden Händen senkrecht möglichst weit herausziehen und wieder nach oben bewegen. Die Kabel wickeln sich gleichmäßig auf.

Hängt der head danach immer noch nicht waagrecht, kann er mit beiliegendem Inbusschlüssel  $\pm 5$  mm an allen drei Abhängungen nachjustiert werden.

# Sento sospeso flat mit Höhenverstellung







Hohlraumdose  
(bauseitig)

Baldachin

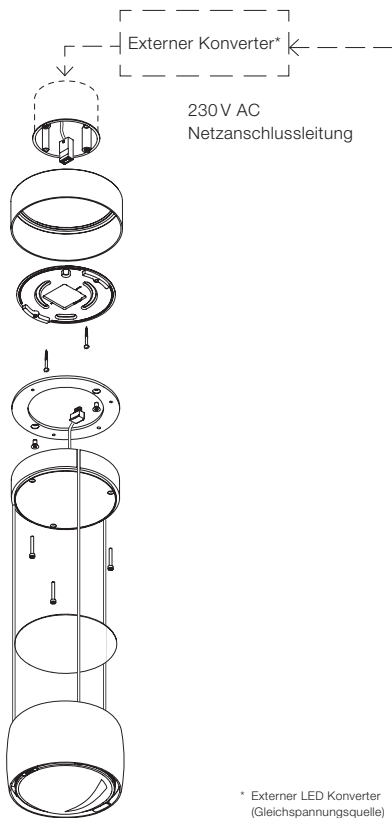
Montageplatte

Montagering

Kabelaufwicklung  
mit Stecker

Cover

head

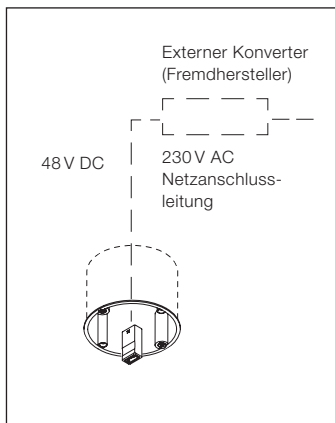


Externer Konverter\*

230 V AC  
Netzanschlussleitung

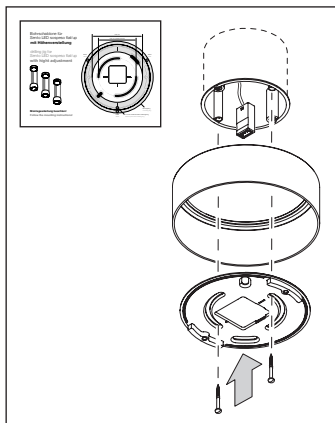
\* Externer LED Konverter  
(Gleichspannungsquelle)  
48V DC, min. 40W

## Sento sospeso flat mit Höhenverstellung



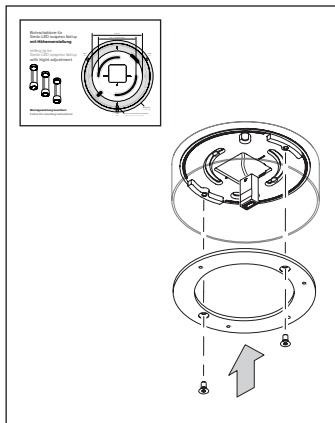
### Konverter eines Fremdherstellers anschließen (siehe Beiblatt zum Konverter):

Konverter nach Schema an die Netzleitung anschließen. Kabel mit LED-Buchse an den Konverter anschließen. Technische Hinweise des jeweiligen Herstellers beachten! **Schwarz = Pluspol, Weiß = Minuspol** Buchse des LED Verlängerungskabels durch die Hohlraum- / Einputzdose nach außen führen.



**Richtige Ausrichtung der Montageplatte mit beiliegender Schablone ermitteln. Die Ausrichtung der Montageplatte bestimmt die späteren Positionen der Abhängekabel! Bei mehreren Leuchten auf gleiche Ausrichtung achten!**

Baldachin mit Montageplatte an die Hohlraumdose schrauben. Dabei die Buchse des LED-Anschlusskabels durch die Öffnung führen. Darauf achten, dass die Schrauben bündig mit der Montageplatte abschließen.



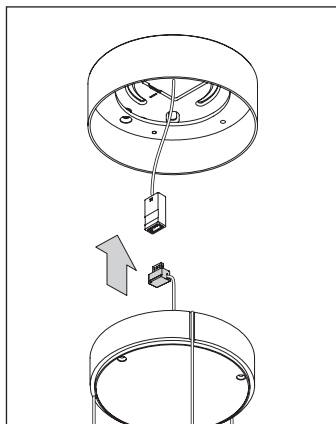
Montagering mit mitgelieferten Schrauben (Inbus) an beide Abstandshalter der Montageplatte schrauben.

**Auf die richtige Ausrichtung des Montagerings achten (siehe Bohrschablone)!**

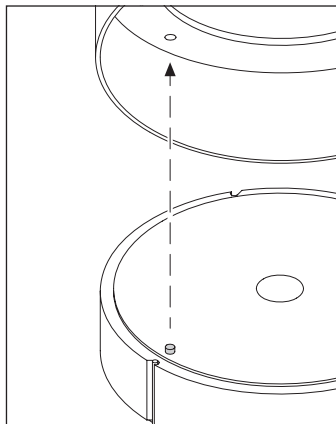


**Achtung!**  
Vor der Montage alle stromführenden Leitungen vom Stromnetz trennen!

## Sento sospeso flat mit Höhenverstellung

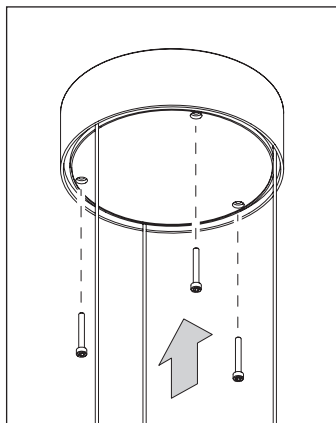


Stecker der Leuchte mit der Buchse des LED-Anschlusskabels verbinden.

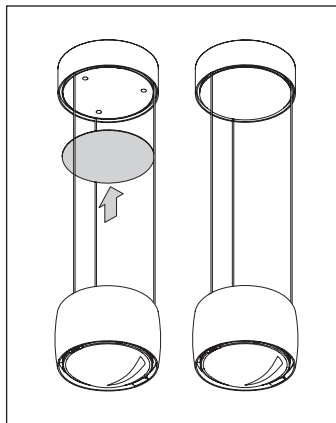


Kabelaufwicklung in den Baldachin schieben und so drehen, dass der Positionierstift in den Montagerring einrastet.

**Darauf achten, dass die Kabel bündig in den seitlichen Nuten liegen.**



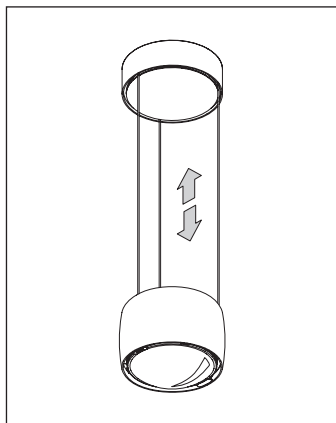
Kabelaufwicklung mit mitgelieferten Schrauben (Inbus) an den Montagering schrauben.



Cover aufsetzen. Es wird magnetisch gehalten.

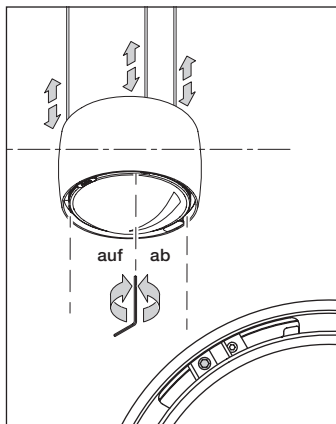
Die Leuchte ist nun fertig montiert.

# Sento sospeso flat mit Höhenverstellung



## Bedienung Höhenverstellung

head mit beiden Händen senkrecht nach unten ziehen oder nach oben bewegen. Die Kabel wickeln sich automatisch in der Kabelaufwicklung auf.



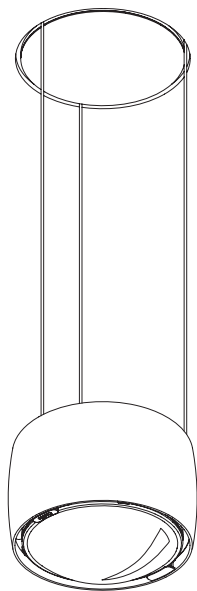
## Head waagrecht einstellen

Zuerst head mit beiden Händen senkrecht möglichst weit herausziehen und wieder nach oben bewegen. Die Kabel wickeln sich gleichmäßig auf.

Hängt der head danach immer noch nicht waagrecht, kann er mit beiliegendem Inbusschlüssel  $\pm 5$  mm an allen drei Abhängungen nachjustiert werden.



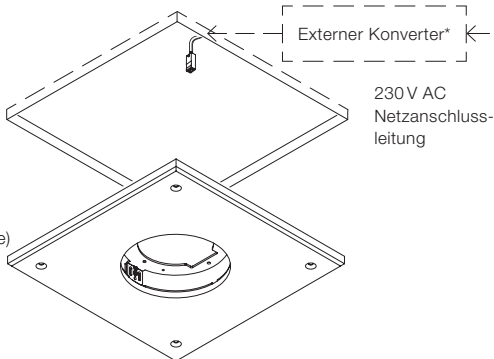
Sento sospeso pure  
mit Höhenverstellung







Ausschnitt:  
> 250 x 250 mm



Externer Konverter\*

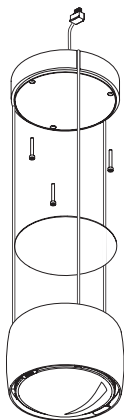
230 V AC  
Netzanschluss-  
leitung

Einbauplatte  
(Faserzementplatte)  
250 x 250 mm  
Dicke: 12,5 mm

Kabelaufwicklung  
mit Stecker

Cover

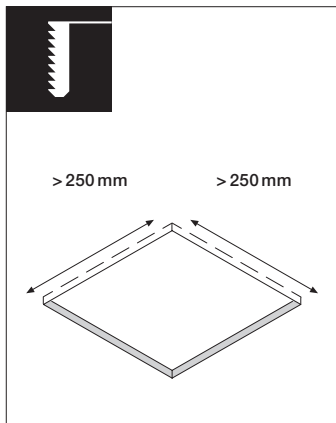
head



\* Externer LED Konverter (Gleichspannungsquelle) 48 V DC, min. 40 W

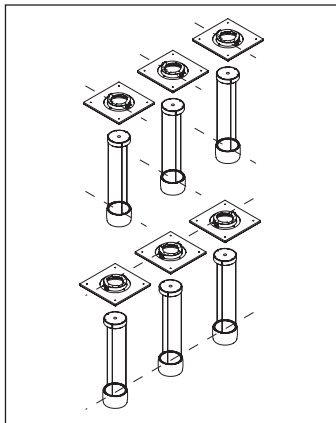
## Sento sospeso pure mit Höhenverstellung

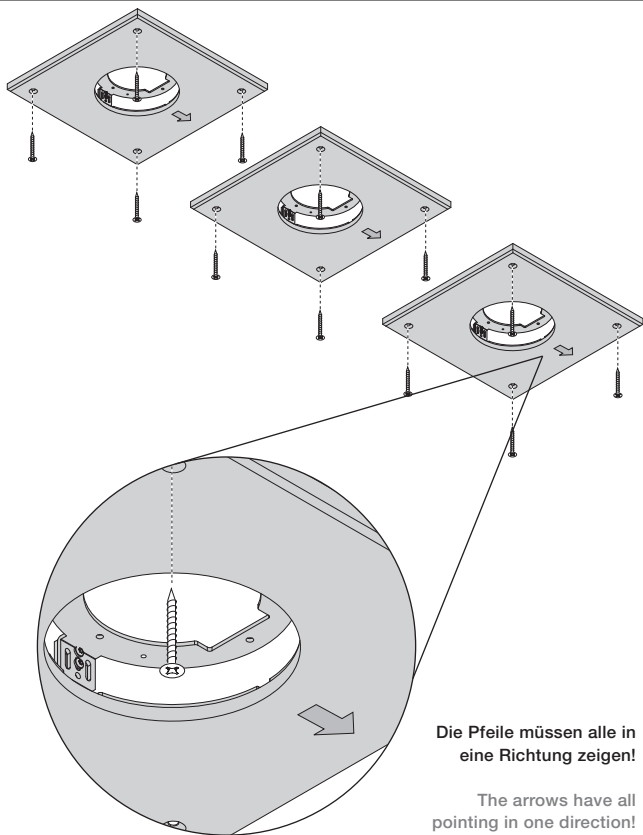
Deckenausschnitt im Format  
> 250 x 250 mm herstellen.



**Richtige Ausrichtung der  
Einputzplatte beachten! Die  
Ausrichtung der Einputzplatte  
bestimmt die späteren Positio-  
nen der Abhängekabel!**

**Bei mehreren Leuchten auf  
gleiche Ausrichtung achten!**

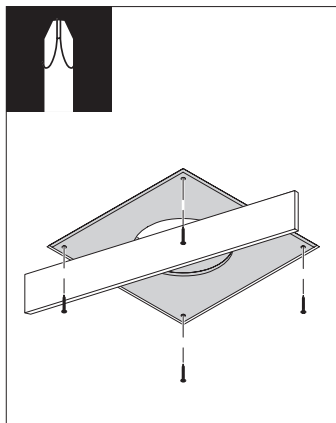




**Die Pfeile müssen alle in  
eine Richtung zeigen!**

**The arrows have all  
pointing in one direction!**

## Sento sospeso pure mit Höhenverstellung

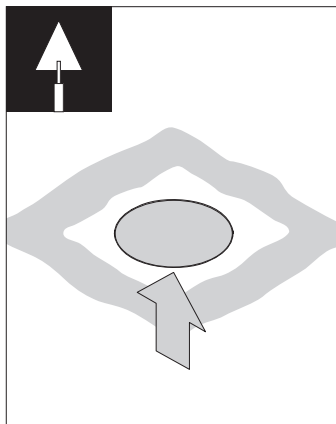


Einputzplatte fachgerecht bündig in der Öffnung montieren. Dazu vorgesehene Bohrlöcher verwenden. Wird die Platte an anderen Stellen fixiert, vor dem Anschrauben vorbohren, um die Einputzplatte nicht zu beschädigen.



### **Achtung!**

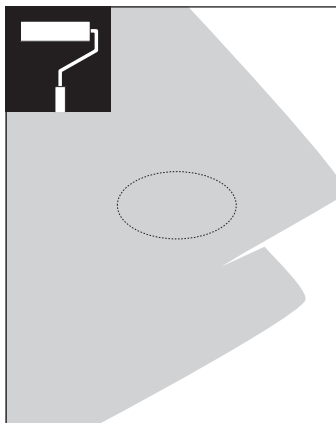
**Der Hersteller weist ausdrücklich darauf hin, dass eine nicht fachgerecht installierte Einputzplatte herabfallen kann und eine erhebliche Gefahr darstellt!**



Schutzhaube in die Öffnung einsetzen.

Fugen verputzen.

Darauf achten, dass die Innenseite des Montagerings nicht verschmutzt wird.



Malerarbeiten ausführen.

Darauf achten, dass die Innenseite des Montagerings nicht verschmutzt wird.

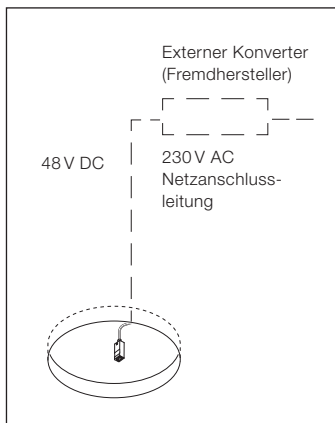
Schutzhaube entfernen.

Putz- / Farbreste auf der Innenfläche des Einbaurings ggf. mit feinem Schleifpapier entfernen.



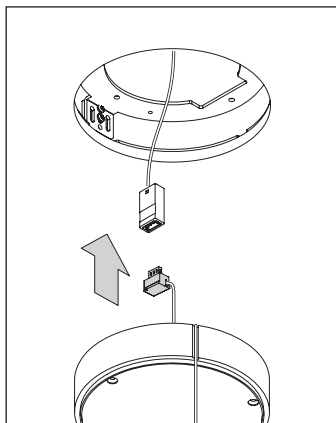
**Achtung!**  
Vor der Montage alle stromführenden Leitungen vom Stromnetz trennen!

## Sento sospeso pure mit Höhenverstellung

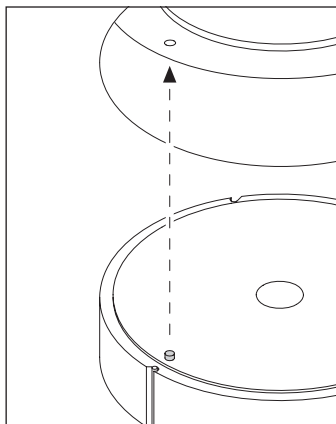


### Konverter eines Fremdherstellers anschießen (siehe Beiblatt zum Konverter):

Konverter nach Schema an die Netzleitung anschließen. Kabel mit LED-Buchse an den Konverter anschließen. Technische Hinweise des jeweiligen Herstellers beachten! **Schwarz = Pluspol, Weiß = Minuspol** Buchse des LED Verlängerungskabels durch die Hohlraum- / Einputzdose nach außen führen.



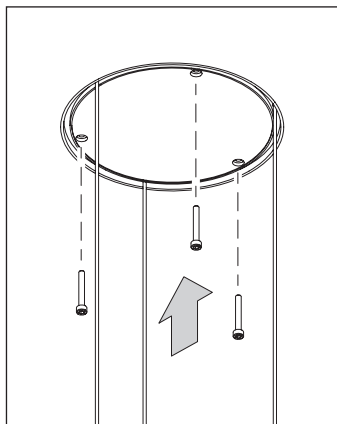
Stecker der Leuchte mit der Buchse des LED-Anschlusskabels verbinden.



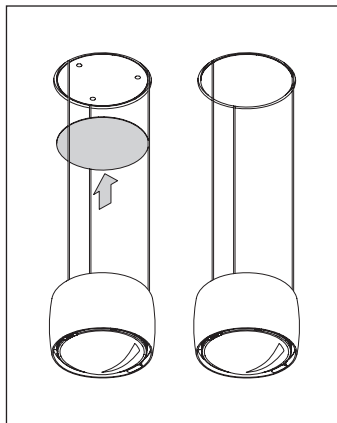
Kabelaufwicklung in den Baldachin schieben und so drehen, dass der Positionierstift in den Montagering einrastet.

Darauf achten, dass die Kabel bündig in den seitlichen Nuten liegen.

## Sento sospeso pure mit Höhenverstellung



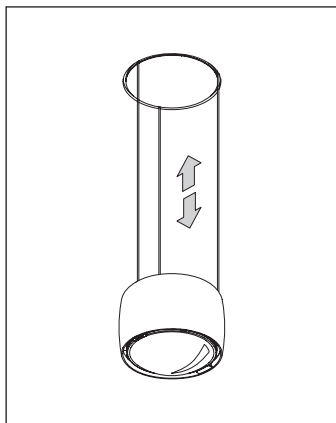
Kabelaufwicklung mit mitgelieferten Schrauben (Inbus) an die Halterung schrauben.



Cover aufsetzen. Es wird magnetisch gehalten.

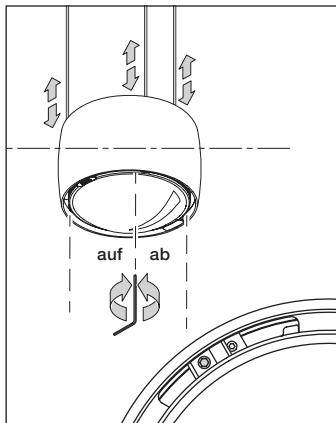
Die Leuchte ist nun fertig montiert.





## Bedienung Höhenverstellung

head mit beiden Händen senkrecht nach unten ziehen oder nach oben bewegen. Die Kabel wickeln sich automatisch in der Kabelaufwicklung auf.

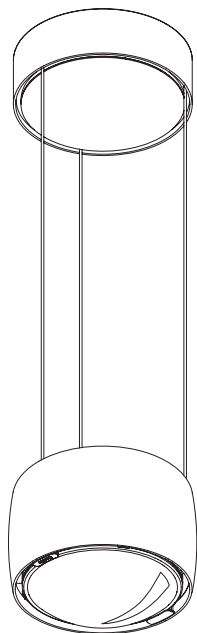


## Head waagrecht einstellen

Zuerst head mit beiden Händen senkrecht möglichst weit herausziehen und wieder nach oben bewegen. Die Kabel wickeln sich gleichmäßig auf.

Hängt der head danach immer noch nicht waagrecht, kann er mit beiliegendem Inbusschlüssel  $\pm 5$  mm an allen drei Abhängungen nachjustiert werden.

Sento sospeso up  
fixe Länge





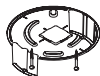
230 V AC  
Netzanschlussleitung



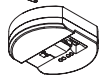
Baldachin



Montageplatte



Occhio Konverter



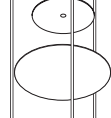
Kabelhalterung



Kabelabdeckung



Cover

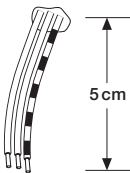


head

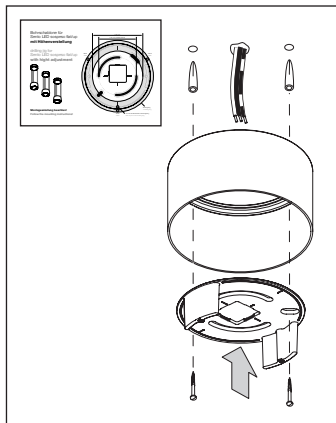


# Sento sospeso up fixe Länge

230 V AC  
Netzanschlussleitung

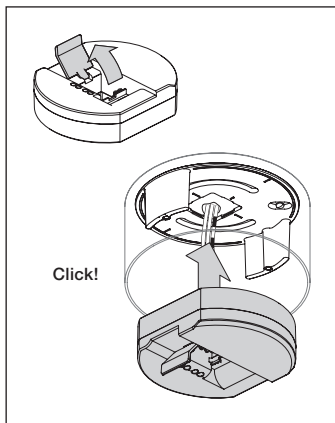


Netzkabel auf 5 cm ablängen und  
Enden abisolieren.



Positionen der Bohrlöcher mit bei-  
liegender Bohrschablone ermitteln.  
Die Ausrichtung der Montageplatte  
bestimmt die späteren Positionen  
der Abhängekabel! Bei mehreren  
Leuchten auf gleiche Ausrichtung  
achten! **Auf den Verlauf von  
Stromleitungen achten!**

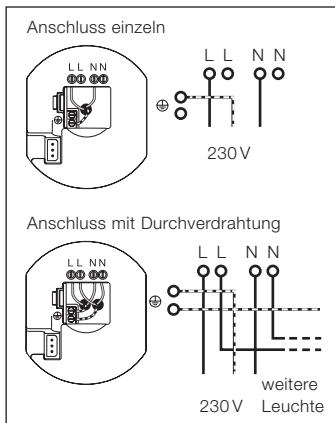
Zwei Löcher  $\varnothing$  6 mm bohren, Dübel  
bündig einsetzen und Baldachin  
mit Montageplatte anschrauben  
(Schrauben und Dübel sind im  
Lieferumfang enthalten). Darauf  
achten, dass die Schrauben bündig  
mit der Montageplatte abschließen.



Klappe in der Mitte des Converters mit Hilfe eines Schraubendrehers öffnen.

Konverter bündig in die Montageplatte einrasten.

Dabei die Enden der Netzleitung durch die Öffnung des Converters führen.

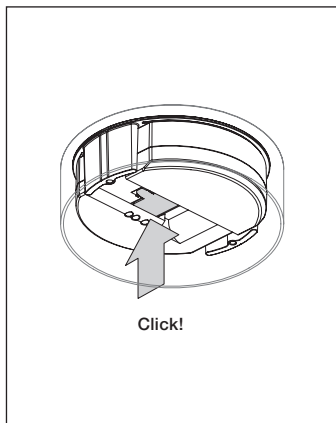


Kabelenden der Netzleitung nach Schema an die Klemmen des Converters anschließen.

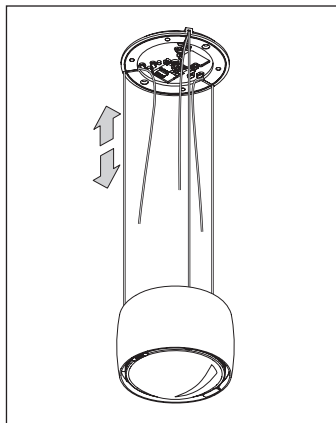


**Achtung!**  
Vor der Montage alle  
stromführenden Leitungen  
vom Stromnetz trennen!

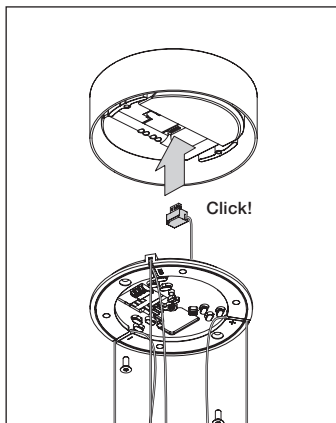
## Sento sospeso up fixe Länge



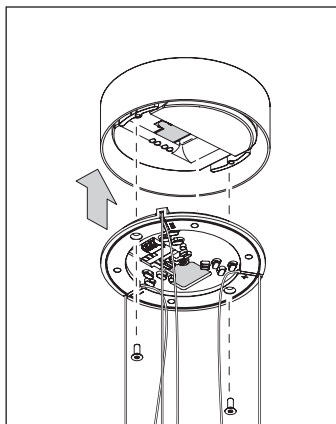
Klappe des Konverters schließen.



Länge der Abhängung durch  
Ziehen grob einstellen.



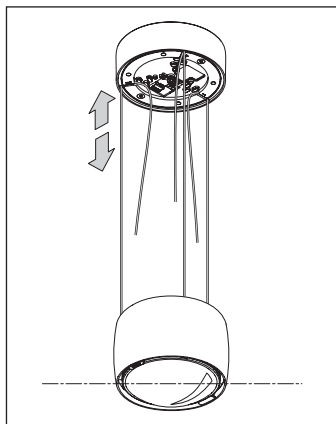
Stecker der Leuchte in eine der beiden Buchsen des Konverters stecken (LED 1 oder LED 2).



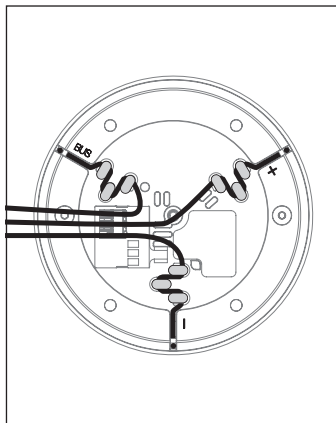
**Kabelhalter wie in der Abbildung ausrichten!**

Kabelhalter mit mitgelieferten Schrauben (Inbus) an beide Abstandshalter der Montageplatte schrauben.

## Sento sospeso up fixe Länge

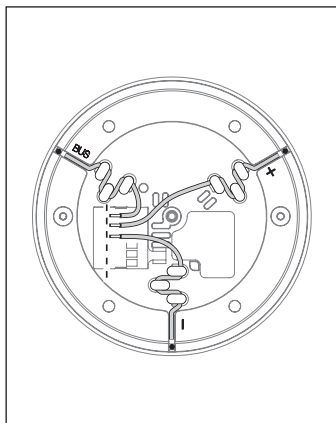


Endgültige Länge der Kabel durch Ziehen einstellen. Dabei darauf achten, dass alle drei Kabel genau gleich lang sind und der head waagrecht hängt.

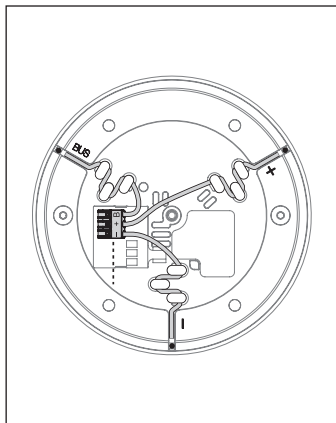


Alle drei losen Kabel nach Schema in die jeweilige Zugentlastung einfädeln.





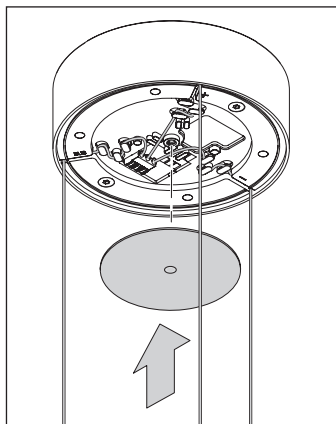
Kabel passend kürzen und an den Enden 6–7 mm abisolieren.



Alle Kabel an die Klemmen anschließen.

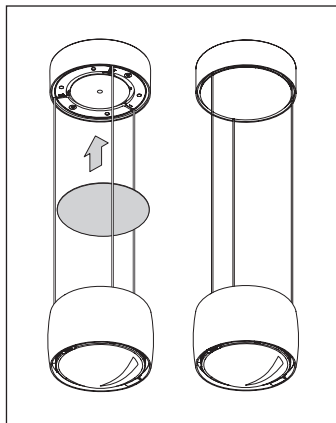
Polung beachten!

## Sento sospeso up fixe Länge



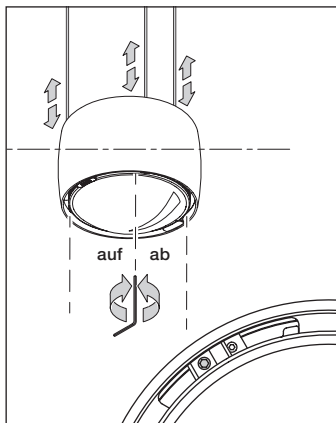
Kabelabdeckung an die Kabelhalterung schrauben.

Darauf achten, dass die Kabel alle flach anliegen.



Cover aufsetzen. Es wird magnetisch gehalten.

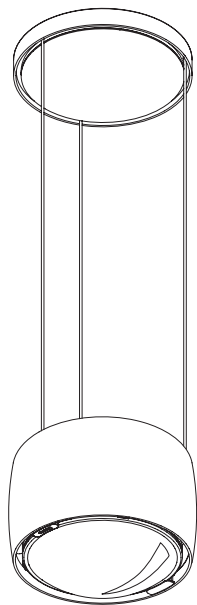
Die Leuchte ist nun fertig montiert.



## Head waagrecht einstellen

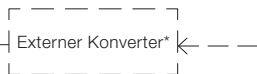
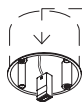
Hängt der head nicht ganz waagrecht, kann er mit beiliegendem Inbusschlüssel  $\pm 5$  mm an allen drei Abhängungen nachjustiert werden.

Sento sospeso flat  
fixe Länge





Hohlraumdose  
(bauseitig)



230 V AC  
Netzanschluss-  
leitung

Baldachin



Montageplatte



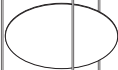
Kabelhalterung



Kabelabdeckung



Cover

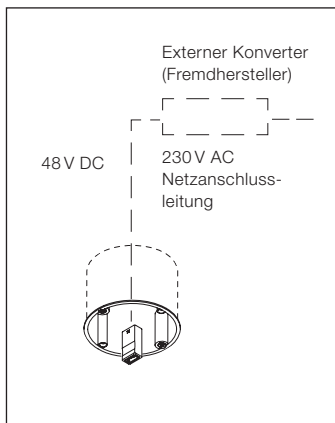


head



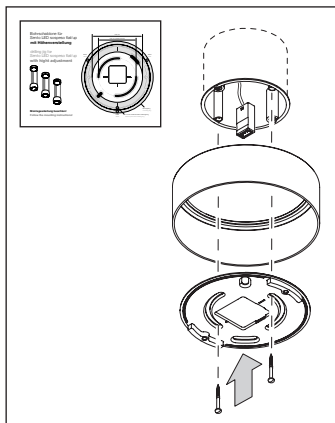
\* Externer LED Konverter  
(Gleichspannungsquelle)  
48V DC, min. 40 W

## Sento sospeso flat fixe Länge



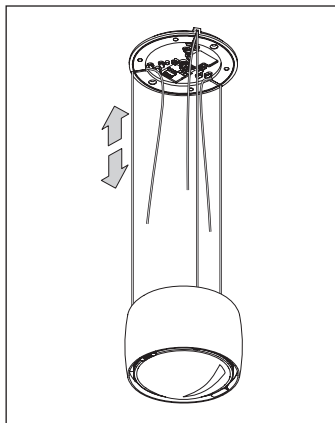
### Konverter eines Fremdherstellers anschießen (siehe Beiblatt zum Konverter):

Konverter nach Schema an die Netzleitung anschließen. Kabel mit LED-Buchse an den Konverter anschließen. Technische Hinweise des jeweiligen Herstellers beachten! **Schwarz = Pluspol, Weiß = Minuspol** Buchse des LED Verlängerungskabels durch die Hohlraum- / Einputzdose nach außen führen.



**Richtige Ausrichtung der Montageplatte mit beiliegender Schablone ermitteln. Die Ausrichtung der Montageplatte bestimmt die späteren Positionen der Abhängekabel! Bei mehreren Leuchten auf gleiche Ausrichtung achten!**

Baldachin mit Montageplatte an die Hohlraumdose schrauben. Dabei die Buchse des LED-Anschlusskabels durch die Öffnung führen. Darauf achten, dass die Schrauben bündig mit der Montageplatte abschließen.

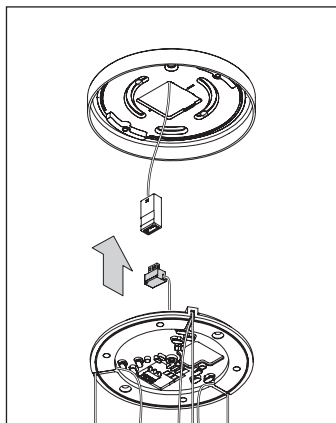


Länge der Abhängung durch Ziehen grob einstellen.

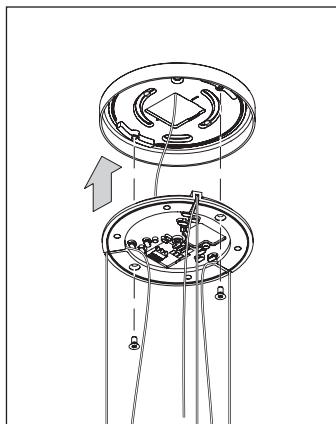


**Achtung!**  
Vor der Montage alle stromführenden Leitungen vom Stromnetz trennen!

## Sento sospeso flat fixe Länge



Stecker der Leuchte mit der Buchse des LED-Anschlusskabels verbinden.

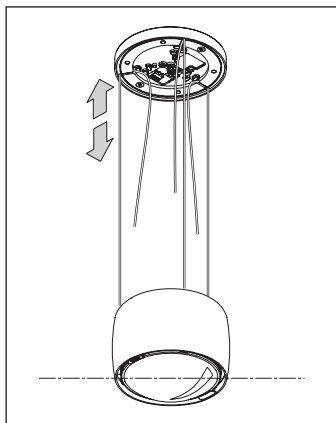


Steckverbindung in die Hohlraum-dose zurückschieben.

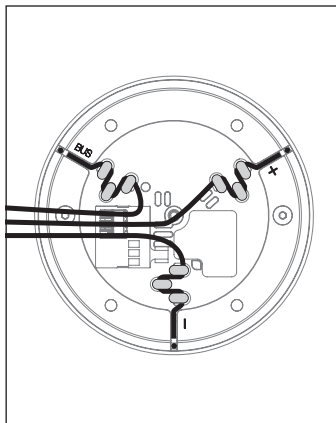
Kabelhalterung mit mitgeliefer-ten Schrauben (Inbus) an beide Abstandshalter der Montageplatte schrauben.

**Bei mehreren Leuchten auf identische Ausrichtung der Kabelhalterung achten!**



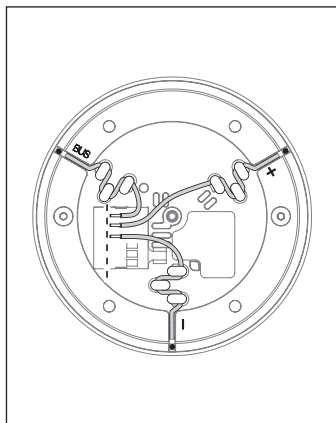


Endgültige Länge der Kabel durch Ziehen einstellen. Dabei darauf achten, dass alle drei Kabel genau gleich lang sind und der head waagrecht hängt.

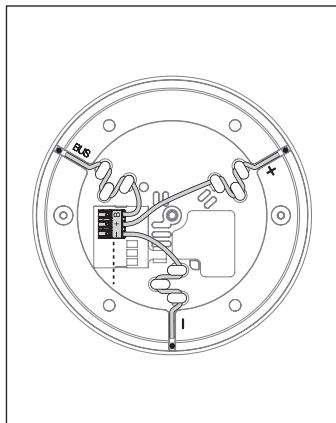


Alle drei losen Kabel nach Schema in die jeweilige Zugentlastung einfädeln.

## Sento sospeso flat fixe Länge

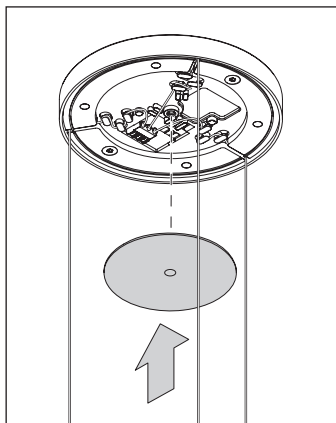


Kabel passend kürzen und an den Enden 6–7 mm abisolieren.



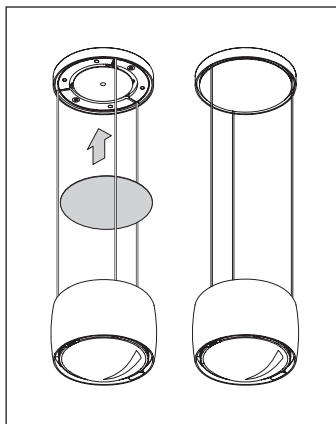
Alle Kabel an die Klemmen anschließen.

Polung beachten!



Kabelabdeckung an die Kabelhalterung schrauben.

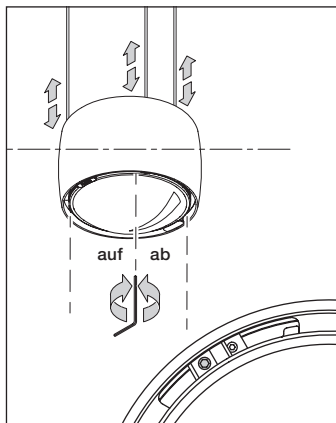
Darauf achten, dass die Kabel alle flach anliegen.



Cover aufsetzen. Es wird magnetisch gehalten.

Die Leuchte ist nun fertig montiert.

## Sento sospeso flat fixe Länge

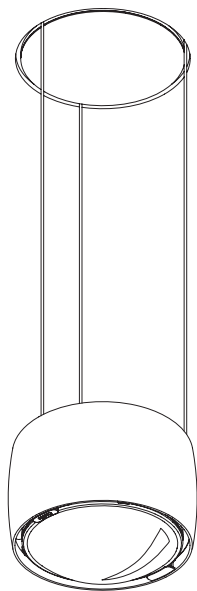


### Head waagrecht einstellen

Hängt der head nicht ganz waagrecht, kann er mit beiliegendem Inbusschlüssel  $\pm 5$  mm an allen drei Abhängungen nachjustiert werden.



Sento sospeso pure  
fixe Länge





Ausschnitt:  
> 250 x 250 mm

Einbauplatte  
(Faserzementplatte)  
250 x 250 mm  
Dicke: 12,5 mm

Distanzring (accessory box)

Kabelhalterung

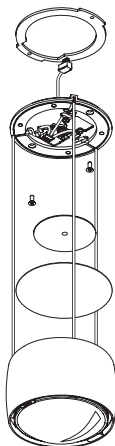
Kabelabdeckung

Cover

head

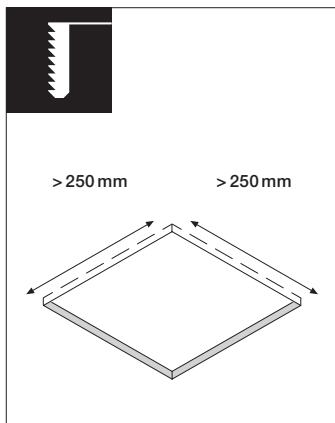
Externer  
Konverter\*

230 V AC  
Netzanschluss-  
leitung

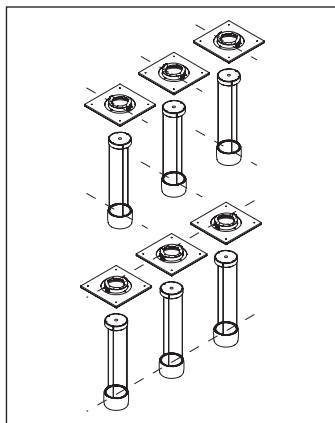


\* Externer LED Konverter  
(Gleichspannungsquelle)  
48 V DC, min. 40 W

## Sento sospeso pure fixe Länge



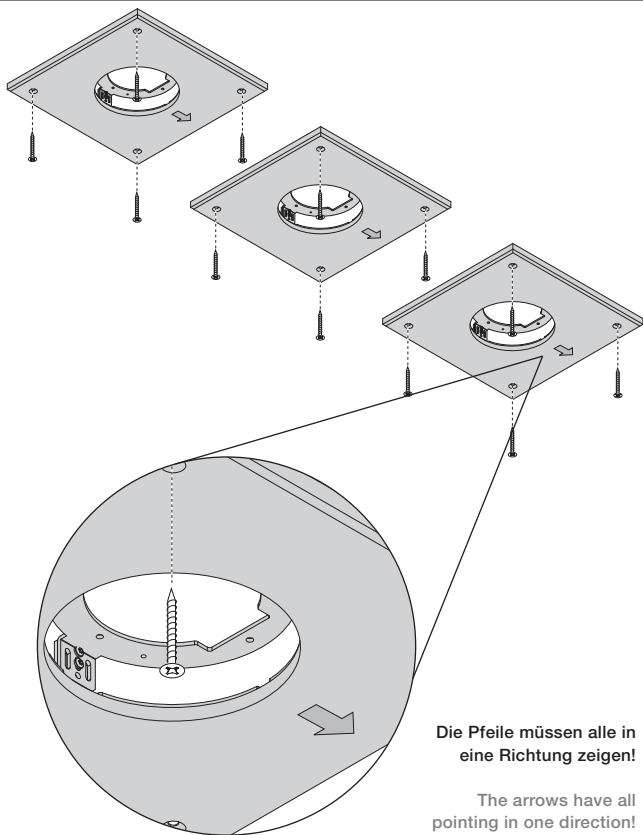
Deckenausschnitt im Format  
> 250 x 250 mm herstellen.



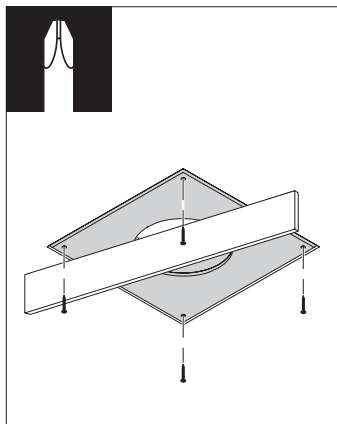
**Richtige Ausrichtung der  
Einputzplatte beachten! Die  
Ausrichtung der Einputzplatte  
bestimmt die späteren Positio-  
nen der Abhängekabel!**

**Bei mehreren Leuchten auf  
gleiche Ausrichtung achten!**





## Sento sospeso pure fixe Länge

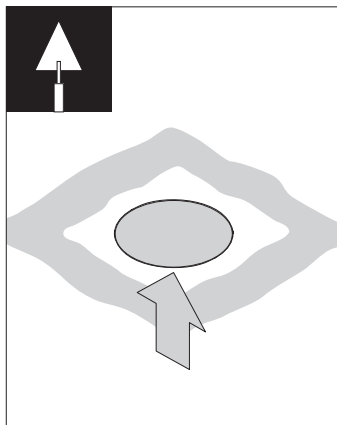


Einputzplatte fachgerecht bündig in der Öffnung montieren. Dazu vorgesehene Bohrlöcher verwenden. Wird die Platte an anderen Stellen fixiert, vor dem Anschrauben vorbohren, um die Einputzplatte nicht zu beschädigen.



### Achtung!

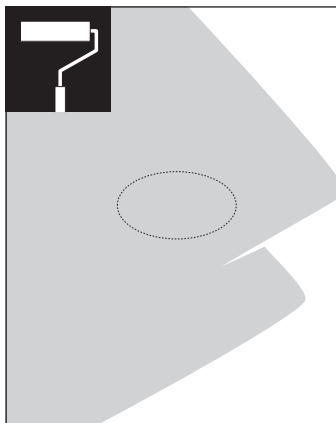
**Der Hersteller weist ausdrücklich darauf hin, dass eine nicht fachgerecht installierte Einputzplatte herabfallen kann und eine erhebliche Gefahr darstellt!**



Schutzhaube in die Öffnung einsetzen.

Fugen verputzen.

Darauf achten, dass die Innenseite des Montagerings nicht verschmutzt wird.



Malarbeiten ausführen.

Darauf achten, dass die Innenseite des Montagerings nicht verschmutzt wird.

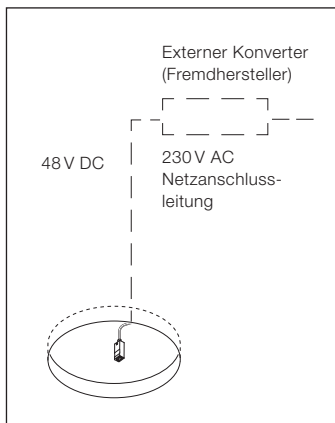
Schutzhaube entfernen.

Putz- / Farbreste auf der Innenfläche des Einbaurings ggf. mit feinem Schleifpapier entfernen.



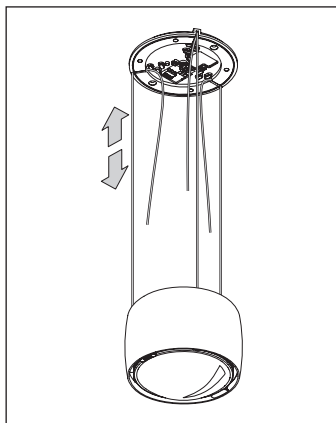
**Achtung!**  
**Vor der Montage alle stromführenden Leitungen vom Stromnetz trennen!**

## Sento sospeso pure fixe Länge

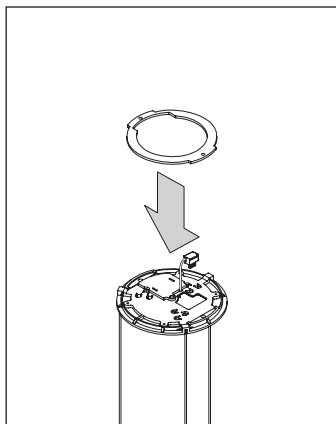


### Konverter eines Fremdherstellers anschließen (siehe Beiblatt zum Konverter):

Konverter nach Schema an die Netzleitung anschließen. Kabel mit LED-Buchse an den Konverter anschließen. Technische Hinweise des jeweiligen Herstellers beachten! **Schwarz = Pluspol, Weiß = Minuspol** Buchse des LED Verlängerungskabels durch die Hohlraum- / Einputzdose nach außen führen.

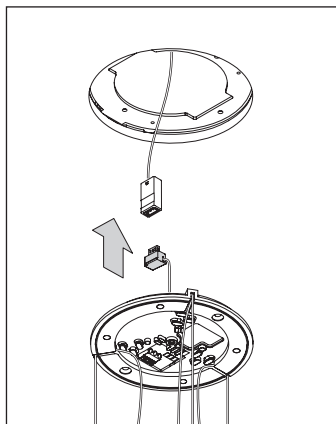


Länge der Abhängung durch Ziehen grob einstellen.

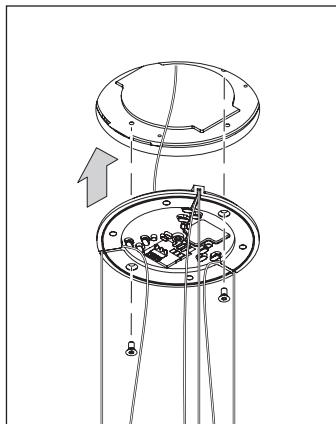


Distanzring bündig auf die Kabelhalterung der Leuchte legen.

## Sento sospeso pure fixe Länge



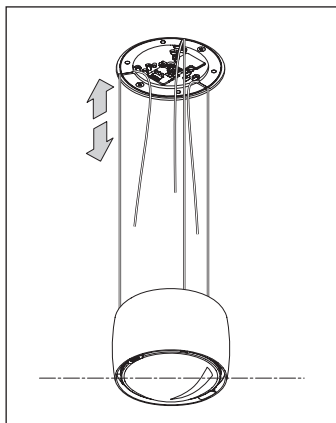
Stecker der Leuchte mit der Buchse des LED-Anschlusskabels verbinden.



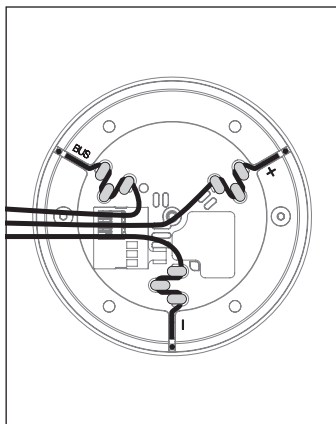
Steckverbindung in den Hohlraum zurückschieben.

Kabelhalterung mit mitgelieferten Schrauben (Inbus) an die Halterung in der Einputzplatte schrauben.

**Bei mehreren Leuchten auf identische Ausrichtung der Kabelhalterung achten!**

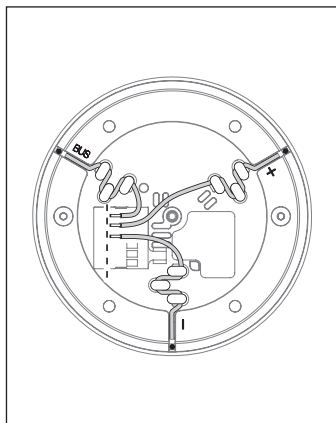


Endgültige Länge der Kabel durch Ziehen einstellen. Dabei darauf achten, dass alle drei Kabel genau gleich lang sind und der head waagrecht hängt.

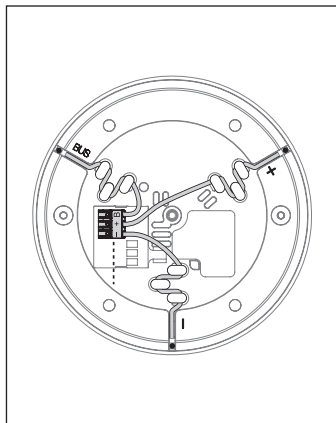


Alle drei losen Kabel nach Schema in die jeweilige Zugentlastung einfädeln.

## Sento sospeso pure fixe Länge



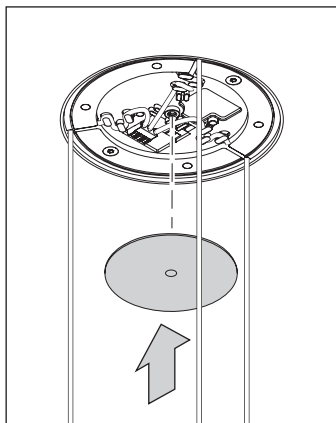
Kabel passend kürzen und an den Enden 6–7 mm abisolieren.



Alle Kabel an die Klemmen anschließen.

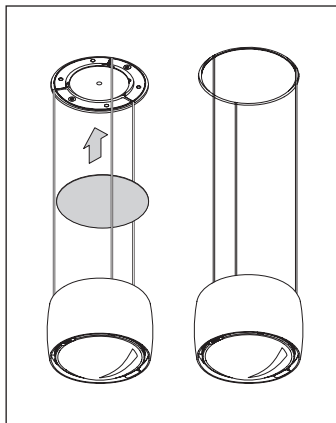
Polung beachten!





Kabelabdeckung an die Kabelhalterung schrauben.

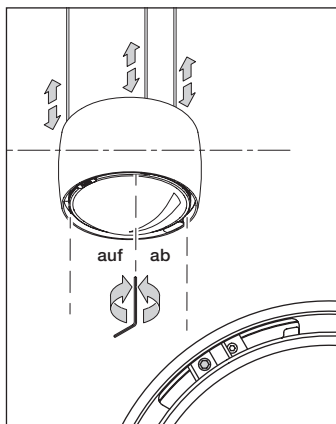
Darauf achten, dass die Kabel alle flach anliegen.



Cover aufsetzen. Es wird magnetisch gehalten.

Die Leuchte ist nun fertig montiert.

## Sento sospeso pure fixe Länge



### Head waagrecht einstellen

Hängt der head nicht ganz waagrecht, kann er mit beiliegendem Inbusschlüssel  $\pm 5\text{mm}$  an allen drei Abhängungen nachjustiert werden.





# Anhang

## Pflegehinweise

Leuchte nur in abgekühltem Zustand reinigen!

Zur Reinigung der Leuchte ein trockenes Mikrofasertuch oder das Occhio Reinigungsmittel verwenden.

## Info & Kontakt

Weitere Fragen beantwortet gerne  
Ihr Occhio Fachhändler

**[www.occhio.de](http://www.occhio.de)**

**[info@occhio.de](mailto:info@occhio.de)**

# Technische Daten

## Technische Daten Leuchte

Artikelbezeichnung	Occhio Sento sospeso
head	ø 123 mm, H 72 mm
up Version mit Höhenverstellung	base ø 108 mm, H 62 mm, Verstellbereich: 500–2000 mm
flat Version mit Höhenverstellung	base ø 108 mm, H 38 mm, Verstellbereich: 500–2000 mm
pure Version mit Höhenverstellung	Einputzelement 250 x 250 mm, H 12,5 mm Verstellbereich: 500–2000 mm
up Version fixe Länge	base ø 108 mm, H 38 mm, Länge max. 3500 mm
flat Version fixe Länge	base ø 108 mm, H 15 mm, Länge max. 3500 mm
pure Version fixe Länge	Einputzelement 250 x 250 mm, H 12,5 mm Länge max. 3500 mm
Schutzklasse	up Versionen: 2; flat / pure Versionen: 3
Anschluss	up Versionen: 230 V AC, 50 Hz flat / pure Versionen: 48 V DC, min. 40W
Vorschaltgerät	up Versionen: integriert flat / pure Versionen: extern
Dimmung	über im Kopf integrierten »touchless Sensor« oder: up Versionen: per Phasen- abschnittdimmer oder Occhio air (Liste kompatibler Dimmer: <a href="http://www.occhio.de/dim">www.occhio.de/ dim</a> , Phasenabschnittdimmer nicht kombinierbar mit »touchless control« und Occhio air) flat Version: mit geeignetem Vorschaltgerät



### Technische Daten Leuchte

Material	Aluminium, Stahl verchromt, lackiert oder eloxiert, Kunststoff, Faserzementplatte, Glas, optischer Kunststoff
LED-Leistung	32 W (26 W head chrom glanz)
Zulässige Betriebsbedingung	max. 30°C nur im Innenbereich betreiben
Prüfzeichen	IP 20       up:  flat/pure: 

### Technische Daten Leuchtmittel

Leuchtmittel	Occhio LED
Ausführung	LED-Chip (wechselbar)
Lebensdauer	> 50.000 h

### Entsorgung

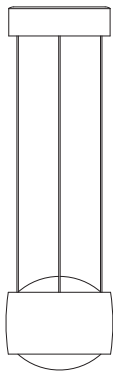
Bei örtlicher Entsorgungsstelle entsorgen. Sento sospeso ist recyclebar; RoHS-konform. **Nicht in den Hausmüll geben!**



Occhio

# Sento sospeso

Mounting instructions



up  
flat  
pure

## Safety precautions

Read through the mounting/ use instructions carefully before installing the luminaire. Follow the safety precautions in these instructions closely and keep the instructions in a safe place.



This symbol warns you of a dangerous situation which could lead to serious injury or even death if the instructions are not observed. It also draws your attention to possible material damage and provides other important information in connection with this product.



The assembly and installation of electrical components must be carried out only by qualified personnel. Repairs must be carried out only by authorised, qualified personnel or the manufacturer. Before performing any work on the spotlight (installation, changing the light source, cleaning, etc.), it must be disconnected from the mains supply.



This symbol draws your attention to situations in which you could look directly into the light of the LED. This may cause an after-image effect and may result in damage to the eyes if you look at the light directly for prolonged periods.



Maintain the minimum safety distance from flammable materials: 20 cm!



This symbol warns you of hot surfaces, which could cause burns if touched.

Caution: When used for prolonged periods, the surface of the spotlight can become hot. Before performing any work on the spotlight (fitting the spotlight, changing the light source or insert, etc.), always switch the spotlight off and let it cool for at least 30 minutes.

# Product description

LED suspended luminaire with double-sided light emission. Light output 32 W (26 W on shiny chrome version). Ratio of up- and downlight is freely adjustable. Lighting effect can be changed through optional inserts.

## **up version with height adjustment**

Continuous height adjustment, high base incl. power supply unit (converter) for mounting on a solid ceiling; connection to 230V. Externally dimmable by trailing-edge phase-cut dimmer or by gesture-controlled »touchless control« on the head.

## **flat version with height adjustment**

Continuous height adjustment, flat base for mounting on a hollow ceiling box; connection to an external constant-voltage source (converter). Externally dimmable (depending on power supply unit) or by gesture-controlled »touchless control« on the head.

## **pure version with height adjustment**

Continuous height adjustment incl. ceiling element for flush mounting in a hollow ceiling. Connection to an external constant-voltage source (converter). Externally dimmable (depending on power supply unit) or by gesture-controlled »touchless control« on the head.

## **up version fixed length**

Permanently adjustable height during fitting and a high base incl. power supply unit (converter) for mounting on a solid ceiling; connection to 230V. Externally dimmable by trailing-edge phase-cut dimmer or by gesture-controlled »touchless control« on the head.

## **flat version fixed length**

Permanently adjustable height during fitting, flat base for mounting on a cavity box; connection to an external constant-voltage source (converter). Externally dimmable (depending on power supply unit) or by gesture-controlled „touchless control“ on the head.

## **pure version fixed length**

Permanently adjustable height during fitting incl. ceiling element for flush mounting in a hollow ceiling. Connection to an external constant-voltage source (converter). Externally dimmable (depending on power supply unit) or by gesture-controlled »touchless control« on the head.



# Assembling the head

# Assembling the head (inserts)



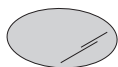
Lens



Diffuser glass

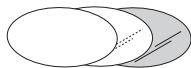
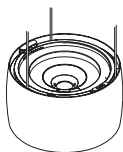


Soft-edge glass,  
satinised glass or  
colour filter (optional)

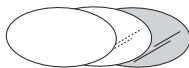


Colour filter (optional)

head



Soft-edge glass,  
satinised glass or  
colour filter (optional)



Soft-edge glass,  
satinised glass or  
colour filter (optional)



Lens

**Version D**



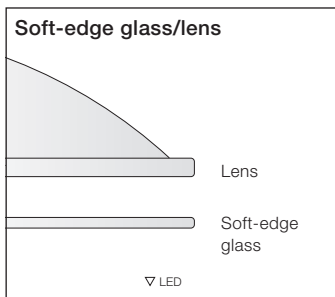
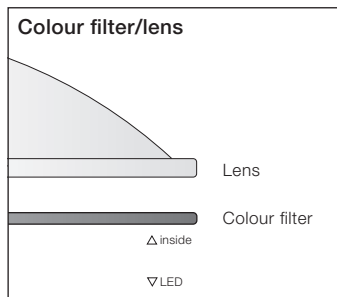
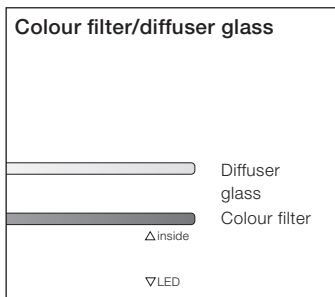
Lens

**Version E**





## Assembling the head (inserts)

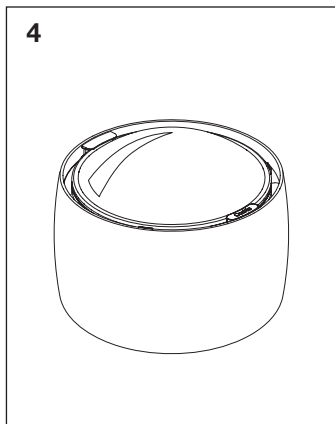
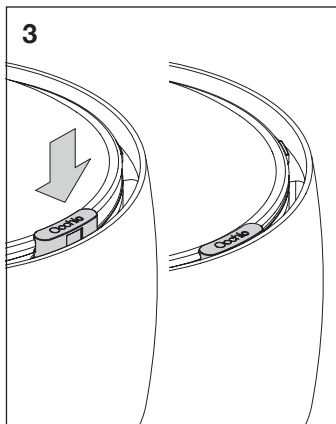
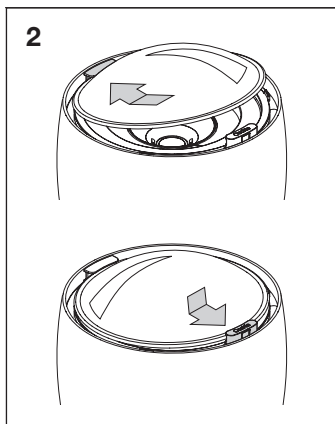
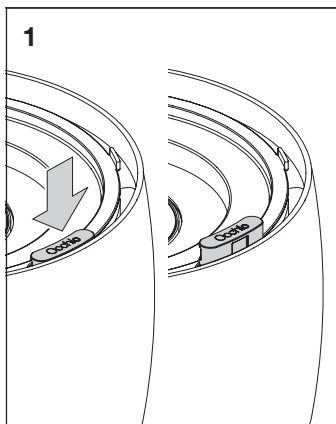


**Caution:** When used for prolonged periods, the surface of the spotlight can become hot. Before performing any work on the spotlight, always switch it off and allow it to cool down for at least 30 minutes.

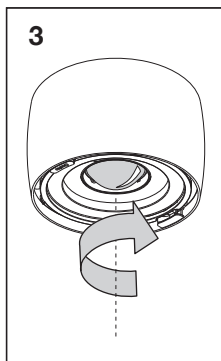
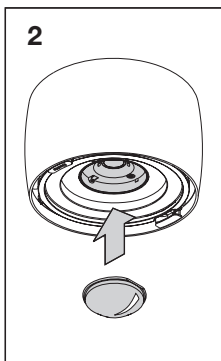
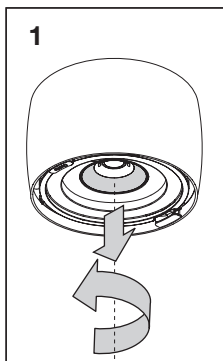


**Caution:** Do not look directly into the LED when it is on. This may cause an after-image effect and may result in damage to the eyes if you look at the light directly for prolonged periods. Do not touch the LED. It may be damaged as a result.

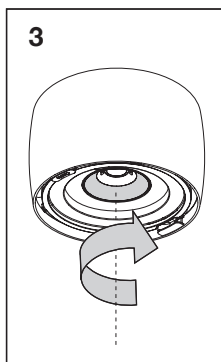
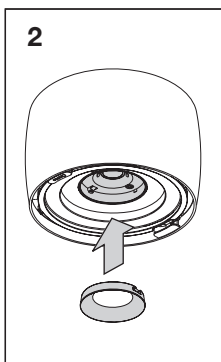
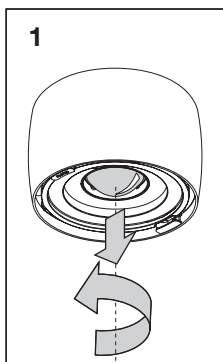
## Assembling the head (inserts)



## Assembling the spot lens (optional)



## Removing the spot lens

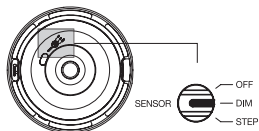






touchless control  
up/down fading

## Setting the head to DIM



**OFF** Switch and dim externally

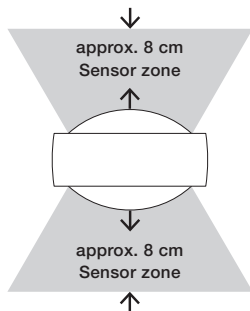
**DIM** »touchless control«

»touchless fading«

Touchless control

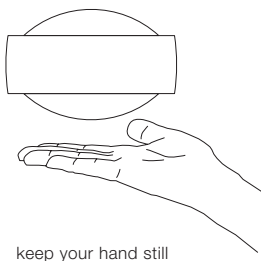
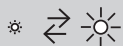
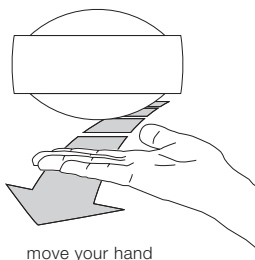
**STEP** »up/down preset«

Presets the lighting conditions of the up-/downlight Switch and dim externally

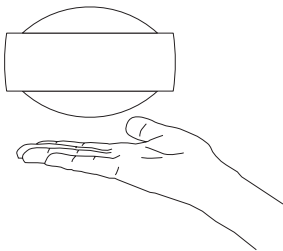


## »touchless control« operation

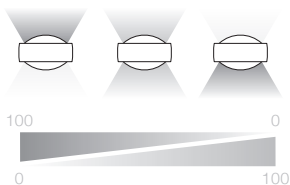
ON/OFF



## »touchless fading« operation



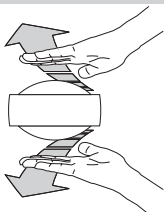
keep your hand still for a time



Moves the maximum brightness to one side of the light emission

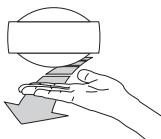
## Coupling/decoupling the up- and downlight

(de)coupling

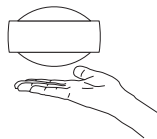
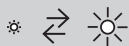


move hands simultaneously  
The luminaire flashes to confirm

ON / OFF



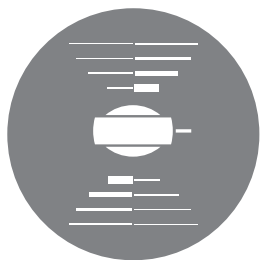
move your hand  
Switches both sides  
on/off at the same time



keep your hand still  
Dims both sides  
at the same time

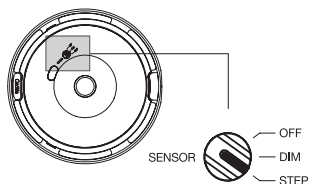




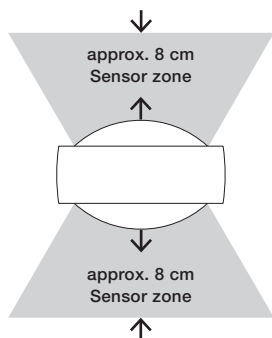


up/down  
preset

# Setting the head to STEP

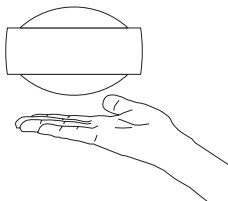


- OFF** Switch and dim externally
- DIM** »touchless control«  
»touchless fading«  
Touchless control
- STEP** »up / down preset«  
Presets the lighting conditions of the up-/downlight Switch and dim externally



# Adjust and save up/down ratio

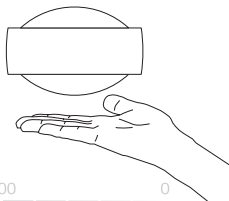
1



Hold for 10 seconds

Luminaire is unlocked  
and flashes to confirm

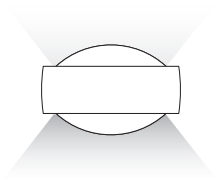
2



Keep your hand still for a time

Sets the lighting conditions in 5 stages

3

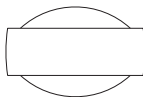


Wait for 5 minutes or switch  
on/off at the mains

The setting is now saved

4

ON/OFF – DIM



Switch/  
dimmer\*

Switching and dimming

The saved setting for the luminaire  
remains unchanged



# Fitting the luminaire



Sento sospeso up with height adjustment 110  
for solid ceilings, power supply unit integrated



Sento sospeso flat with height adjustment 118  
for hollow ceiling/plastering box, external power supply unit



Sento sospeso pure with height adjustment 126  
with mounting plate, external power supply unit



Sento sospeso up fixed length 136  
for solid ceilings, power supply unit integrated

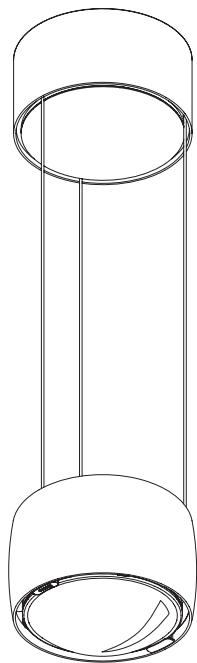


Sento sospeso flat fixed length 146  
for hollow ceiling/plastering box, external power supply unit



Sento sospeso pure fixed length 156  
with mounting plate, external power supply unit

# Sento sospeso up with height adjustment





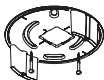
230 V AC  
mains cable



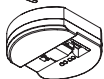
Canopy



Mounting plate



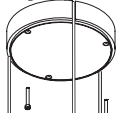
Occhio converter



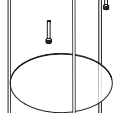
Mounting ring



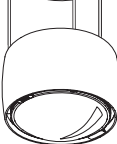
Cable winder  
with plug



Cover

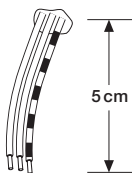


head

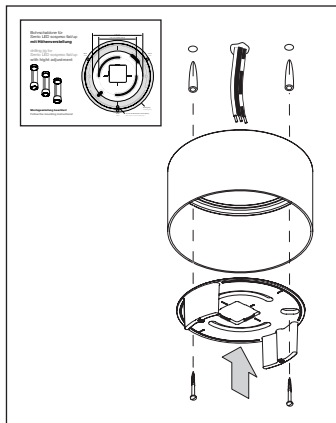


## Sento sospeso up with height adjustment

230 V AC  
mains cable

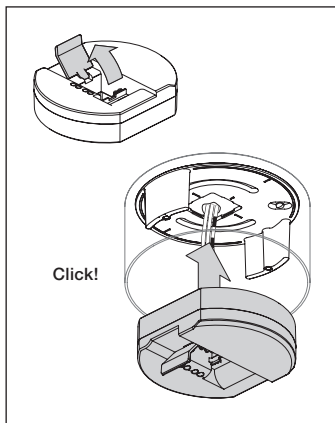


Cut the mains cable to a length of 5 cm and strip the insulation from the ends.



Determine the positions for drilled holes using the drilling template provided. The orientation of the mounting plate determines the subsequent positions of the suspension cables. When installing more than one luminaire, ensure that they have the same orientation. **Check the routing of the power cables.** Drill two 6 mm diameter holes, push in the rawlplugs so that they lie flush and screw on the canopy with the mounting plate (screws and rawlplugs are included in the scope of delivery). Ensure that the screws finish flush with the mounting plate.

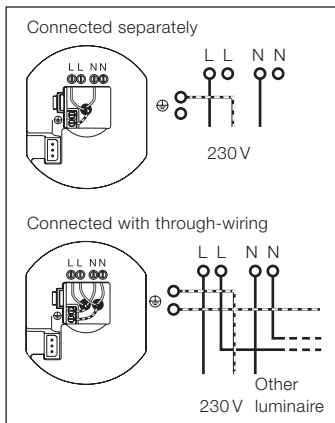




Using a screwdriver, open the flap in the middle of the converter.

Lock the converter into the mounting plate so that it is fitted flush.

At the same time, guide the ends of the mains cable through the converter opening.

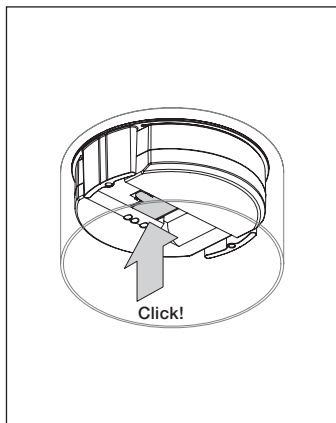


Connect the ends of the mains cable to the converter terminals in accordance with the diagram.

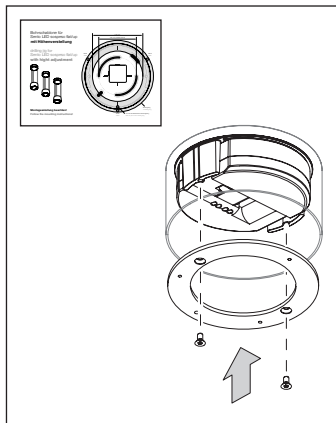


**Caution!**  
Before fitting, disconnect all current-carrying lines from the mains supply.

## Sento sospeso up with height adjustment

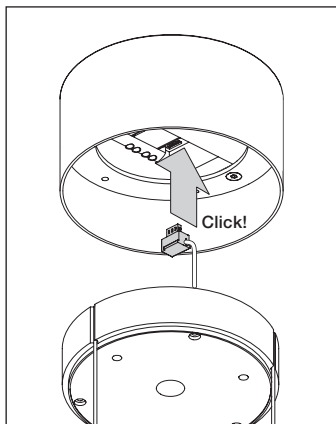


Close the flap of the converter.

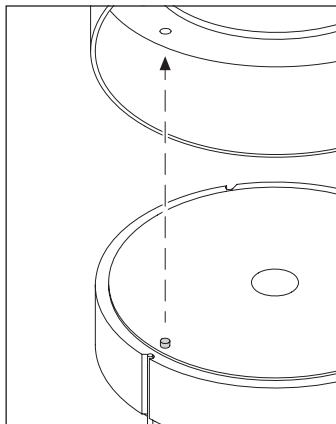


Screw the mounting ring onto the two spacers of the mounting plate using the screws (Allen) provided.

**Ensure the correct orientation of the mounting ring (see drilling template).**



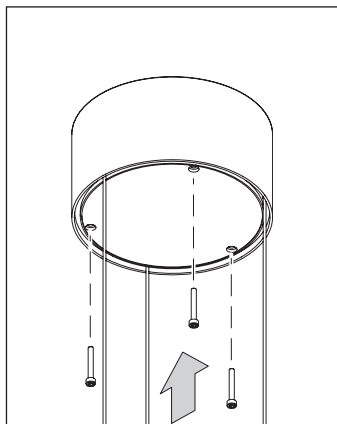
Insert the luminaire's plug into one of the converter's two sockets (LED 1 or LED 2).



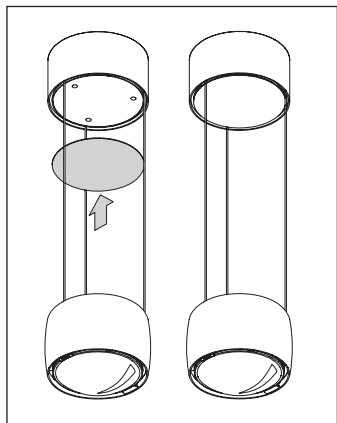
Push the cable winder into the canopy and turn it such that the positioning pin engages in the mounting ring.

**Ensure that the cables lie flush in the side grooves.**

## Sento sospeso up with height adjustment

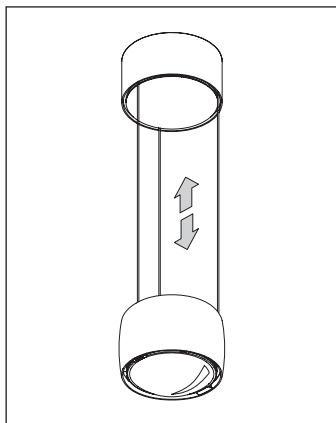


Screw the cable winder to the mounting ring using the screws (Allen) provided.



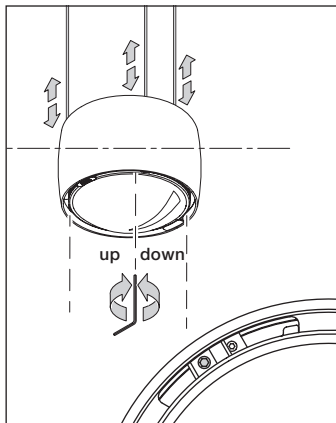
Put the cover in place. It is held in place by magnets.

The luminaire is now fully assembled.



### Using the height adjustment

Use both hands to pull the head down or move it up. The cables automatically coil up in the cable winder.

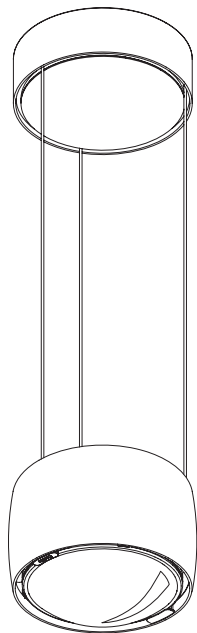


### Adjusting the head vertically

First, use both hands to pull the head out vertically as far as possible and move it up again. The cables wind up evenly.

If, after carrying out this procedure, the head still does not hang level, it can be readjusted by  $\pm 5$  mm at each of the three suspension cables using the Allen key provided.

Sento sospeso flat  
with height adjustment





Hollow ceiling box (provided and fitted by customer)

External converter\*

230 V AC  
Mains cable

Canopy

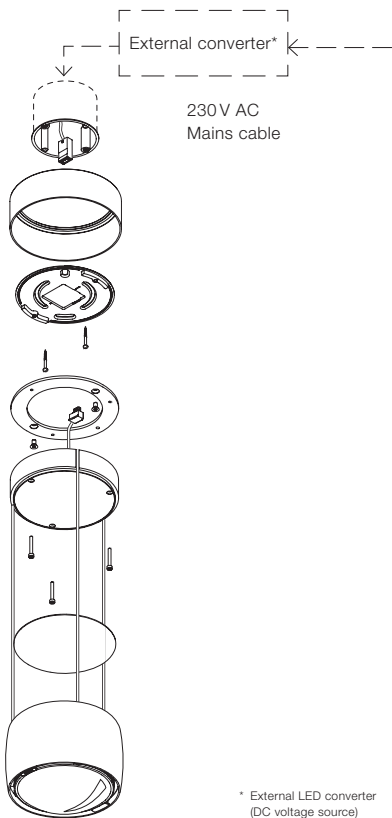
Mounting plate

Mounting ring

Cable wrap with plug

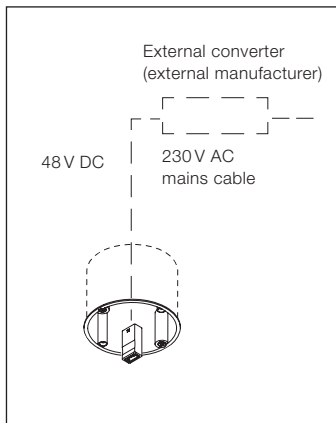
Cover

head



\* External LED converter  
(DC voltage source)  
48V DC, min. 40W

## Sento sospeso flat with height adjustment

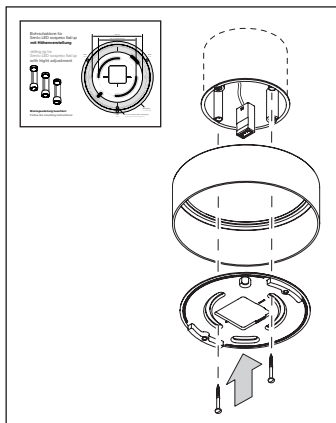


### Connecting a converter from an external manufacturer (see supplementary sheet for the converter):

Connect the converter to the mains cable as shown in the wiring diagram. Connect the cable with the LED socket to the converter. Observe the technical instructions of the particular manufacturer.

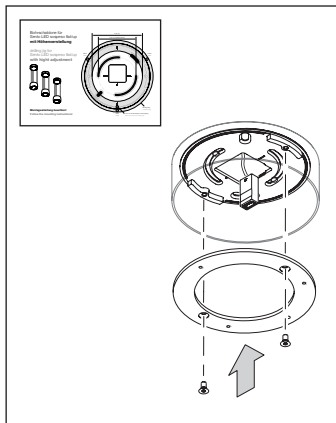
**Black = positive pole, white = negative pole** Guide the socket of the LED extension cable to the outside through the hollow ceiling/plastering box.





Determine the correct orientation of the mounting plate using the template provided. The orientation of the mounting plate determines the subsequent positions of the suspension cables. When installing more than one luminaire, ensure that they have the same orientation.

Screw the canopy with the mounting plate onto the hollow ceiling box. As you do so, guide the socket of the LED connection cable through the opening. Ensure that the screws finish flush with the mounting plate.



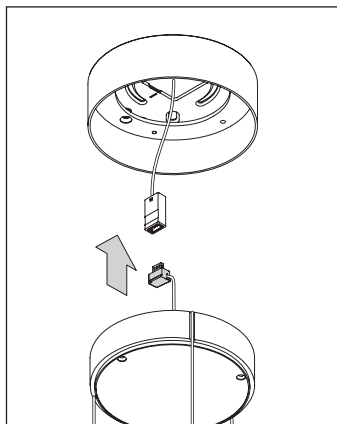
Screw the mounting ring onto the two spacers of the mounting plate using the screws (Allen) provided.

Ensure the correct orientation of the mounting ring (see drilling template).

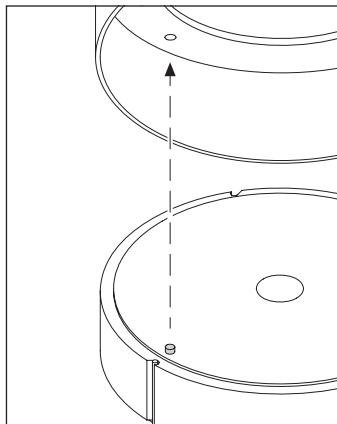


**Caution!**  
Before fitting, disconnect all current-carrying lines from the mains supply.

## Sento sospeso flat with height adjustment

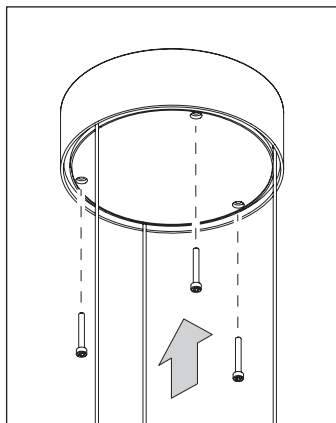


Connect the luminaire to the socket of the LED connection cable.

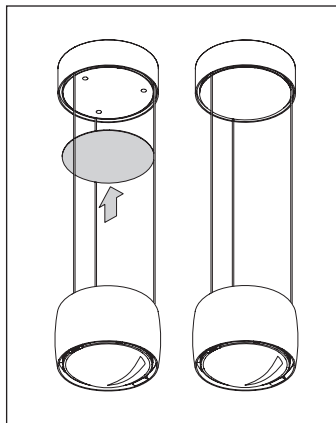


Push the cable winder into the canopy and turn it such that the positioning pin engages in the mounting ring.

**Ensure that the cables lie flush in the side grooves.**



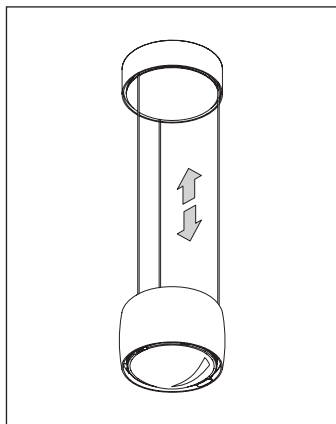
Screw the cable winder to the mounting ring using the screws (Allen) provided.



Put the cover in place. It is held in place by magnets.

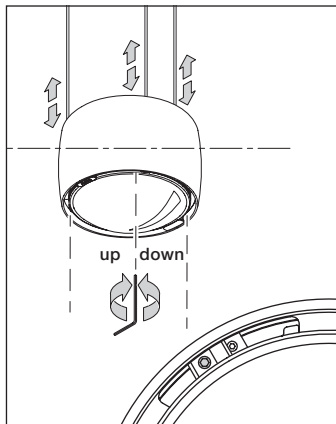
The luminaire is now fully assembled.

## Sento sospeso flat with height adjustment



### Using the height adjustment

Use both hands to pull the head down or move it up. The cables automatically coil up in the cable winder.



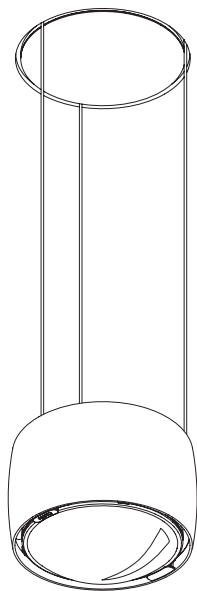
### Adjusting the head vertically

First, use both hands to pull the head out vertically as far as possible and move it up again. The cables wind up evenly.

If, after carrying out this procedure, the head still does not hang level, it can be readjusted by  $\pm 5$  mm at each of the three suspension cables using the Allen key provided.

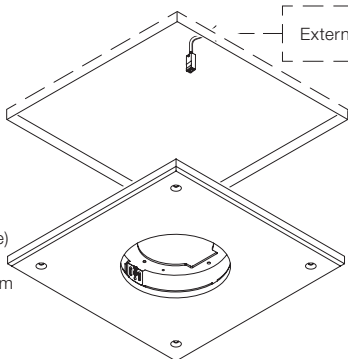


Sento sospeso pure  
with height adjustment





Cut-out:  
> 250 x 250 mm



External converter\*

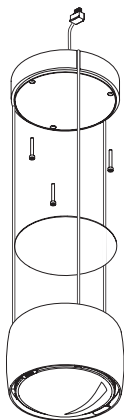
230 V AC  
Mains cable

Mounting plate  
(fibre-cement plate)  
250 x 250 mm  
Thickness: 12,5 mm

Cable wrap  
with plug

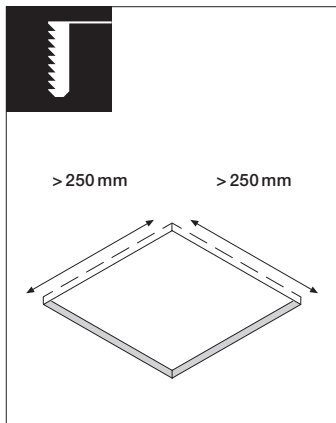
Cover

head

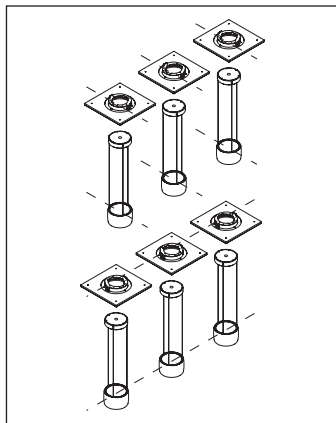


\* External LED converter  
(DC voltage source) 48V  
DC, min. 40W

## Sento sospeso pure with height adjustment



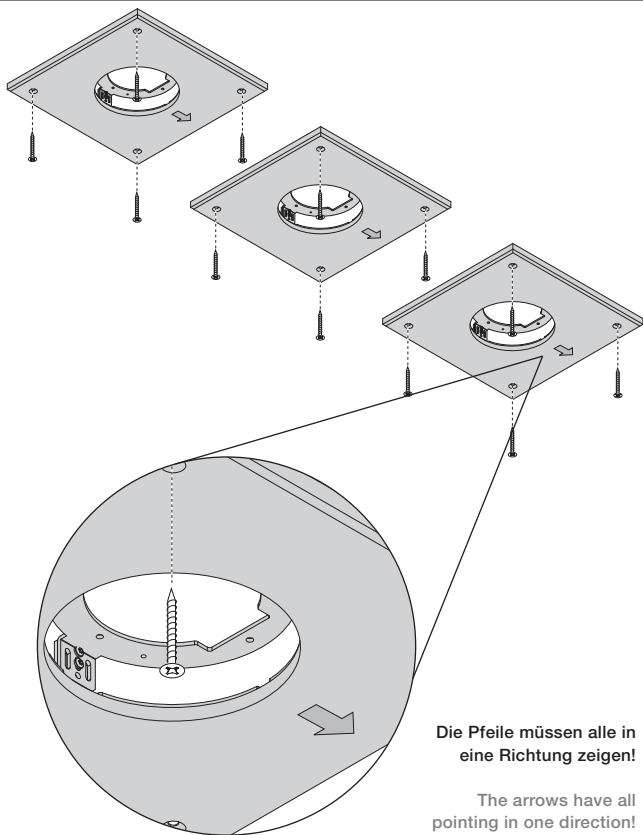
Prepare a ceiling cut-out  
> 250 x 250 mm in size.



Ensure correct orientation of the  
drywalling plate. The orientation  
of the drywalling plate determi-  
nes the subsequent positions of  
the suspension cables.

When installing more than one  
luminaire, ensure that they have  
the same orientation.

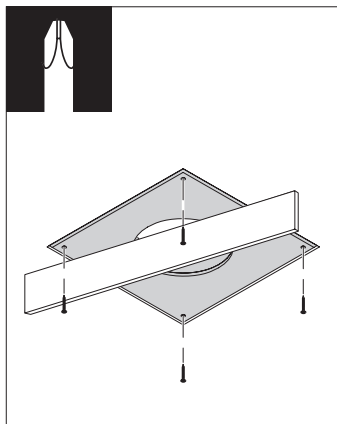




**Die Pfeile müssen alle in eine Richtung zeigen!**

**The arrows have all pointing in one direction!**

## Sento sospeso pure with height adjustment

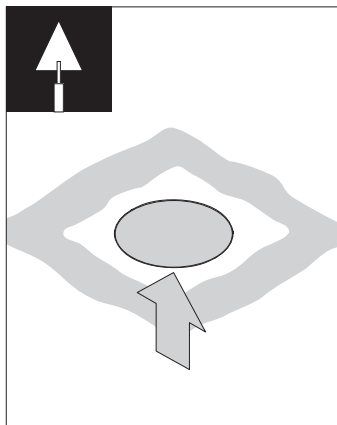


Fit the drywalling plate in the opening correctly so that it is flush. To do so, use the drilled holes provided. If the plate is to be fixed in any other position, pre-drill holes before screwing it in place in order to avoid damaging the drywalling plate.



### Caution!

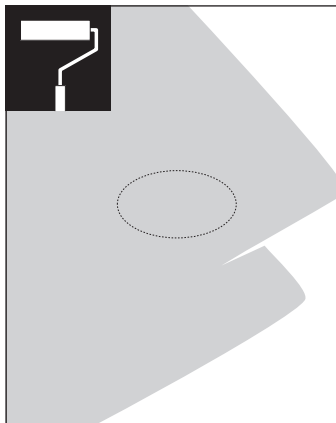
**The manufacturer cannot stress strongly enough that if the mounting board has not been properly fitted, it may fall, thereby posing a significant danger.**



Place the protective cover in the opening.

Plaster over the joins.

Ensure that the inside of the mounting ring is kept clean.



Carry out any painting and decorating work.

Ensure that the inside of the mounting ring is kept clean.

Remove the protective cover.

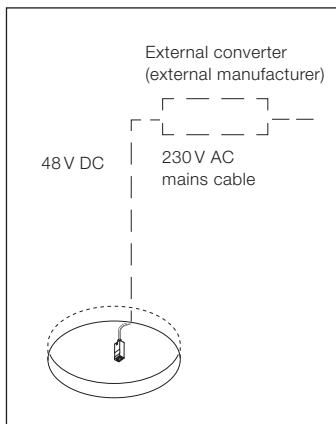
If necessary, remove any residual plaster/paint from the inside of the mounting ring using fine sandpaper.



**Caution!**

**Before fitting, disconnect all current-carrying lines from the mains supply.**

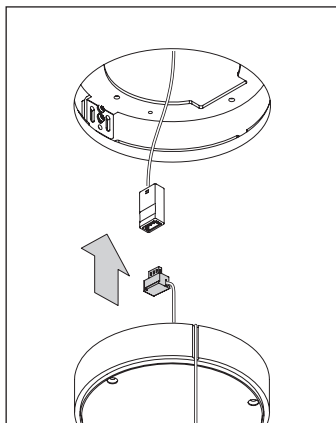
## Sento sospeso pure with height adjustment



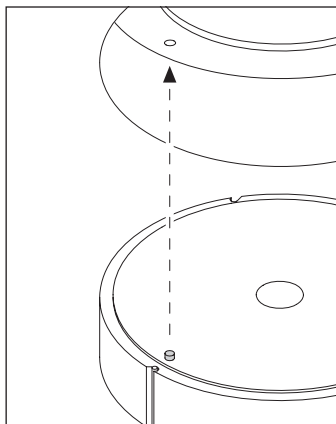
### Connecting a converter from an external manufacturer (see supplementary sheet for the converter):

Connect the converter to the mains cable as shown in the wiring diagram. Connect the cable with the LED socket to the converter. Observe the technical instructions of the particular manufacturer.

**Black = positive pole, white = negative pole** Guide the socket of the LED extension cable to the outside through the hollow ceiling/plastering box.



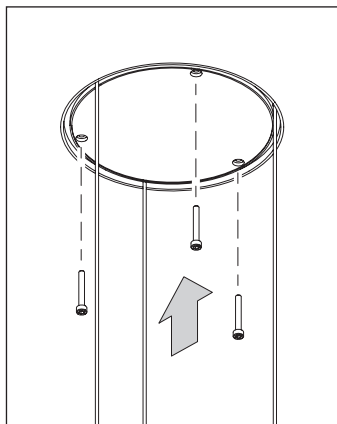
Connect the luminaire to the socket of the LED connection cable.



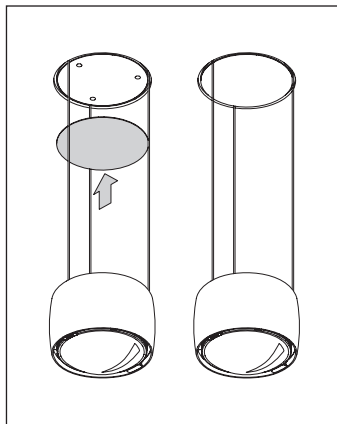
Push the cable winder into the canopy and turn it such that the positioning pin engages in the mounting ring.

Ensure that the cables lie flush in the side grooves.

## Sento sospeso pure with height adjustment

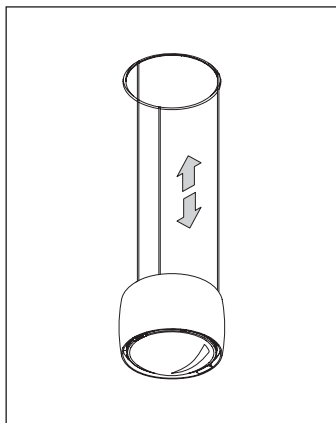


Screw the cable winder to the holder using the screws (Allen) provided.



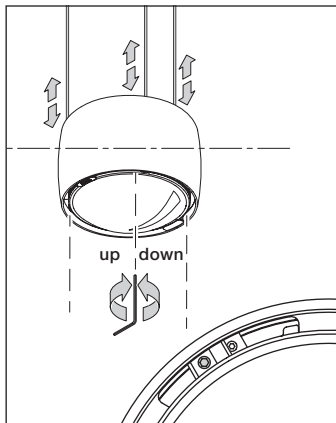
Put the cover in place. It is held in place by magnets.

The luminaire is now fully assembled.



### Using the height adjustment

head mit beiden Händen Use both hands to pull the head down or move it up. The cables automatically coil up in the cable winder.

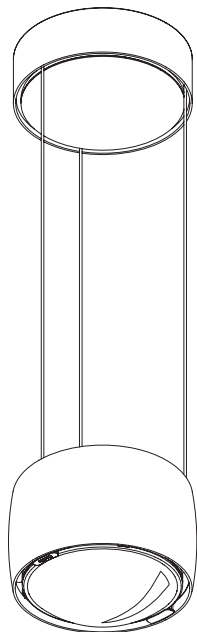


### Adjusting the head vertically

First, use both hands to pull the head out vertically as far as possible and move it up again. The cables wind up evenly.

If, after carrying out this procedure, the head still does not hang level, it can be readjusted by  $\pm 5$  mm at each of the three suspension cables using the Allen key provided.

Sento sospeso up  
fixed length







230 V AC  
mains cable



Canopy



Mounting plate



Occhio converter



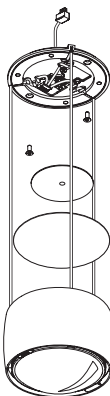
Cable holder



Cable cover

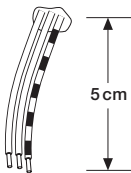
Cover

head

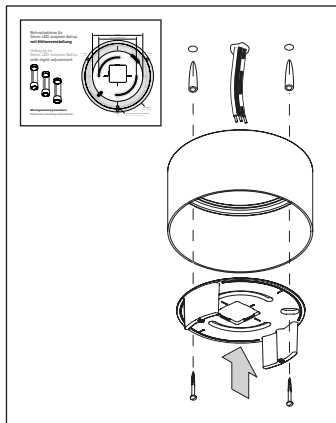


## Sento sospeso up fixed length

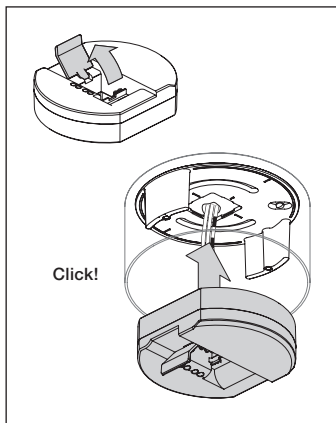
230 V AC  
mains cable



Cut the mains cable to a length of 5 cm and strip the insulation from the ends.



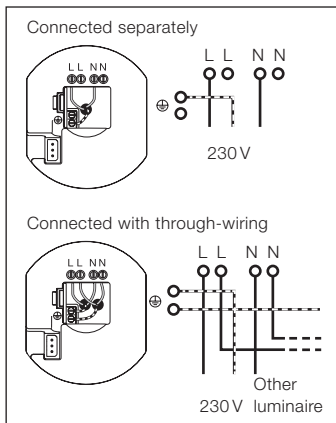
Determine the positions for drilled holes using the drilling template provided. The orientation of the mounting plate determines the subsequent positions of the suspension cables. When installing more than one luminaire, ensure that they have the same orientation. **Check the routing of the power cables.** Drill two 6 mm diameter holes, push in the rawlplugs so that they lie flush and screw on the canopy with the mounting plate (screws and rawlplugs are included in the scope of delivery). Ensure that the screws finish flush with the mounting plate.



Using a screwdriver, open the flap in the middle of the converter.

Lock the converter into the mounting plate so that it is fitted flush.

At the same time, guide the ends of the mains cable through the converter opening.



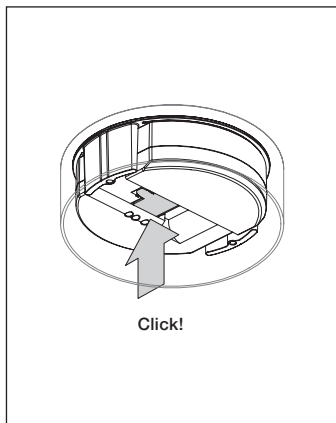
Connect the ends of the mains cable to the converter terminals in accordance with the diagram.



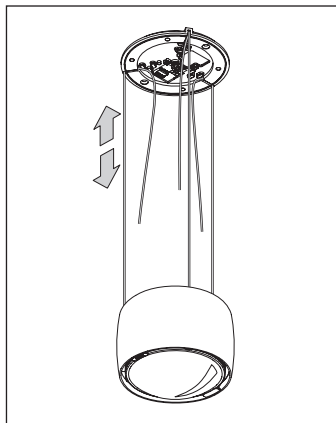
**Caution!**  
Before fitting, disconnect all current-carrying lines from the mains supply.

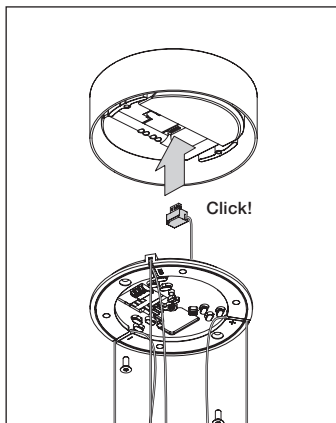
## Sento sospeso up fixed length

Close the flap of the converter.

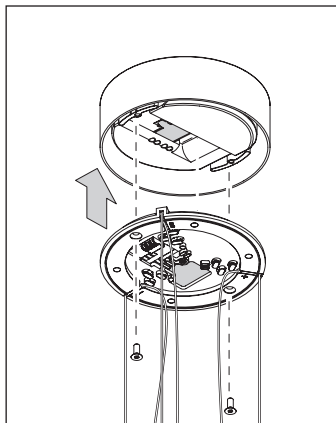


Roughly adjust the length of suspension by pulling the cables.





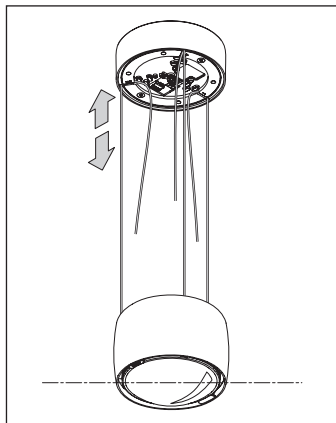
Insert the luminaire's plug into one of the converter's two sockets (LED 1 or LED 2).



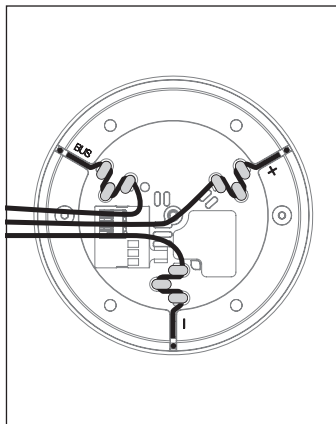
**Orient the cable holder as shown in the illustration.**

Screw the cable holder onto the two spacers of the mounting plate using the screws (Allen) provided.

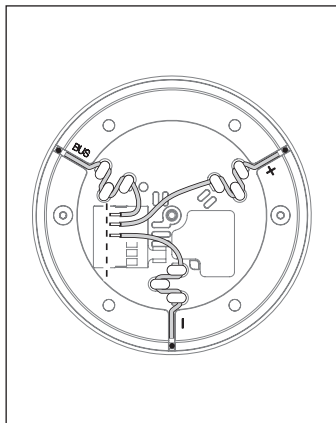
## Sento sospeso up fixed length



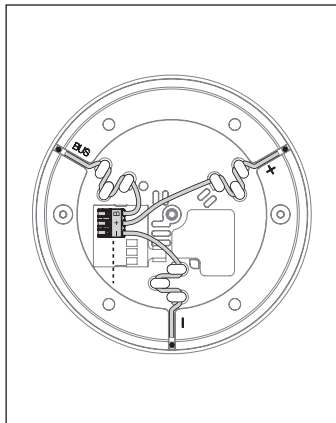
Set the final length of the cables by pulling them. In doing so, ensure that all three cables are exactly the same length and that the head hangs level.



Thread each of the three loose cables into the respective cable grip, in accordance with the diagram.



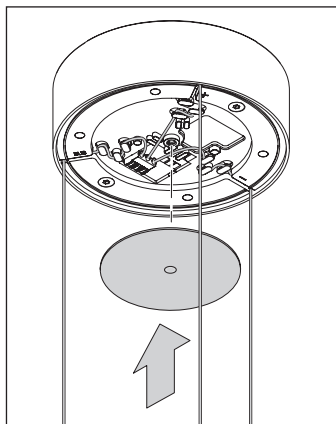
Shorten the cables as necessary and strip 6–7 mm of insulation from the ends.



Connect all cables to the terminals.

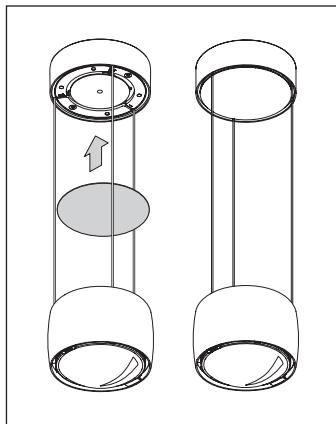
Correct polarity must be observed.

## Sento sospeso up fixed length



Screw the cable cover onto the cable holder.

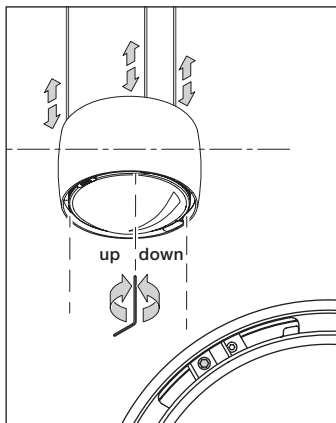
Ensure that all cables lie flush.



Put the cover in place. It is held in place by magnets.

The luminaire is now fully assembled.

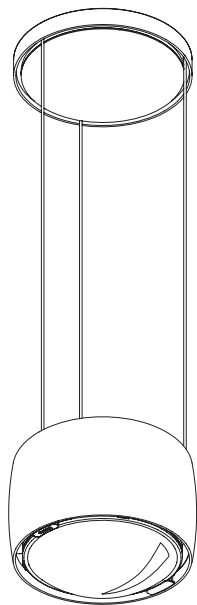




### Adjusting the head vertically

If the head does not hang completely level, it can be readjusted by  $\pm 5$  mm at each of the three suspension cables using the Allen key provided.

Sento sospeso flat  
fixed length





Hollow ceiling box (provided and fitted by customer)



External converter\*

230 V AC  
Mains cable

Canopy



Mounting plate



Cable holder



Cable cover



Cover

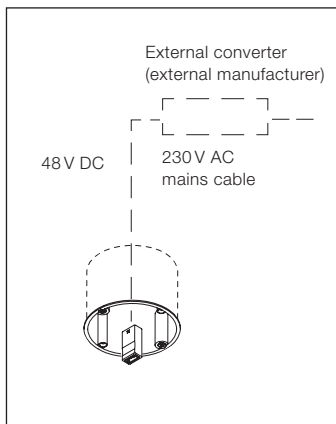


head



\* External LED converter  
(DC voltage source)  
48V DC, min. 40 W

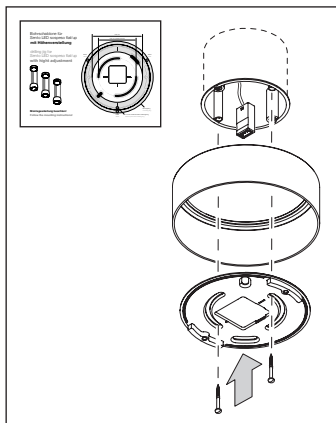
## Sento sospeso flat fixed length



### Connecting a converter from an external manufacturer (see supplementary sheet for the converter):

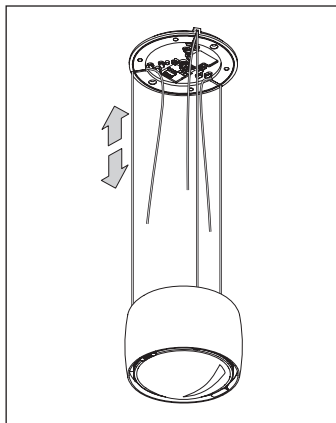
Connect the converter to the mains cable as shown in the wiring diagram. Connect the cable with the LED socket to the converter. Observe the technical instructions of the particular manufacturer.

**Black = positive pole, white = negative pole** Guide the socket of the LED extension cable to the outside through the hollow ceiling/plastering box.



Determine the correct orientation of the mounting plate using the template provided. The orientation of the mounting plate determines the subsequent positions of the suspension cables. When installing more than one luminaire, ensure that they have the same orientation.

Screw the canopy with the mounting plate onto the hollow ceiling box. As you do so, guide the socket of the LED connection cable through the opening. Ensure that the screws finish flush with the mounting plate.

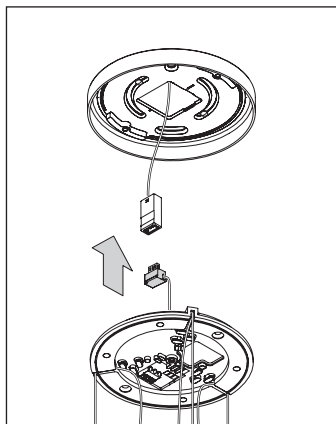


Roughly adjust the length of suspension by pulling the suspension cables.

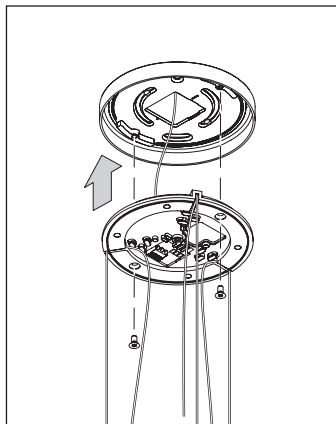


**Caution!**  
Before fitting, disconnect all current-carrying lines from the mains supply.

## Sento sospeso flat fixed length



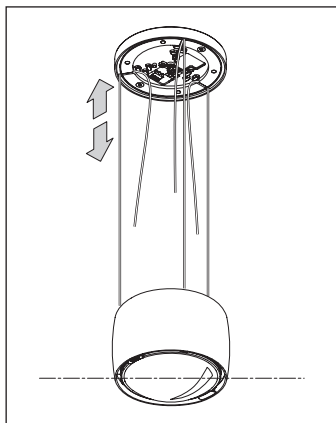
Connect the luminaire to the socket of the LED connection cable.



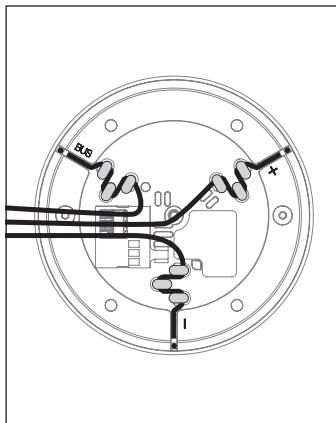
Push the plug connection back into the hollow ceiling box.

Screw the cable holder onto the two spacers of the mounting plate using the screws (Allen) provided.

**When installing more than one luminaire, ensure that the cable holders have the same orientation.**

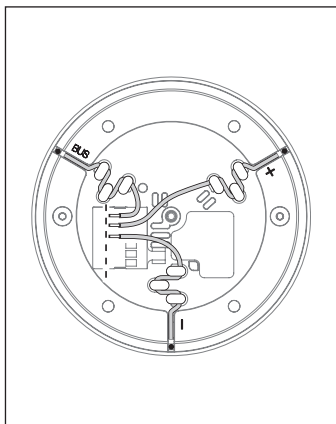


Set the final length of the cables by pulling them. In doing so, ensure that all three cables are exactly the same length and that the head hangs level.

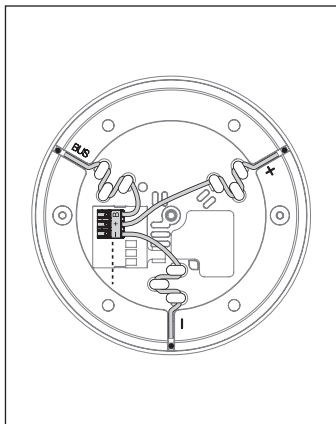


Thread each of the three loose cables into the respective cable grip, in accordance with the diagram.

## Sento sospeso flat fixed length



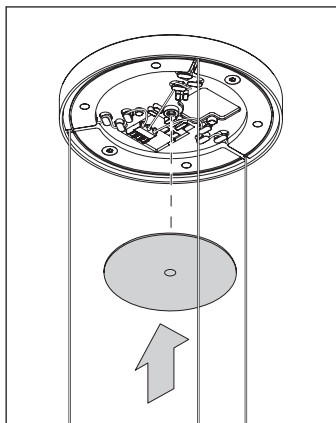
Shorten the cables as necessary and strip 6–7 mm of insulation from the ends.



Connect all cables to the terminals.

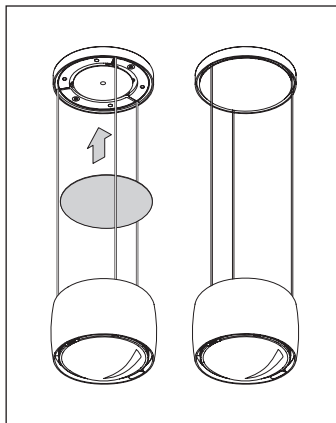
Correct polarity must be observed.





Screw the cable cover onto the cable holder.

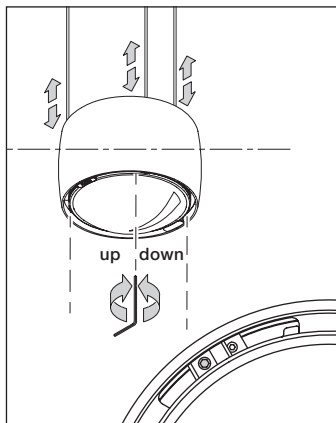
Ensure that all cables lie flush.



Put the cover in place. It is held in place by magnets.

The luminaire is now fully assembled.

## Sento sospeso flat fixed length

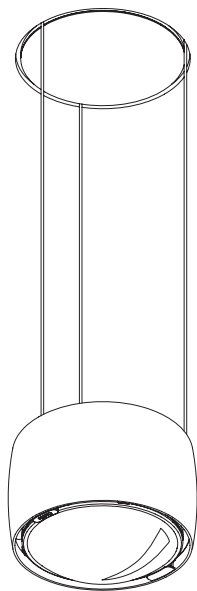


### Adjusting the head vertically

If the head does not hang completely level, it can be readjusted by  $\pm 5$  mm at each of the three suspension cables using the Allen key provided.

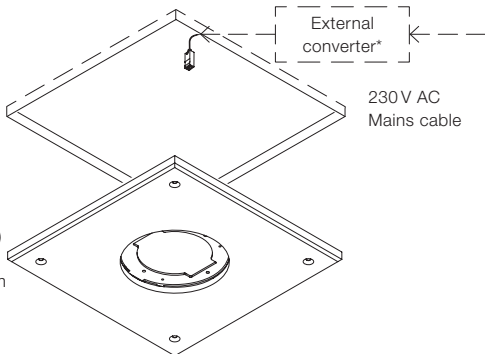


Sento sospeso pure  
fixed length





Cut-out:  
> 250 x 250 mm



Mounting plate  
(fibre-cement plate)  
250 x 250 mm  
Thickness: 12,5 mm

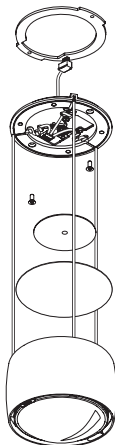
Spacing ring (accessory box)

Cable holder

Cable cover

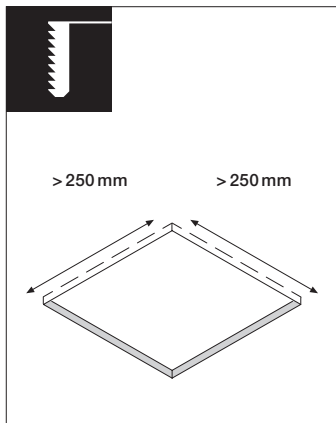
Cover

head

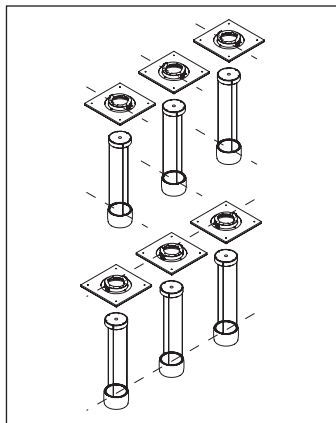


\* External LED converter  
(DC voltage source)  
48 V DC, min. 40 W

## Sento sospeso pure fixed length

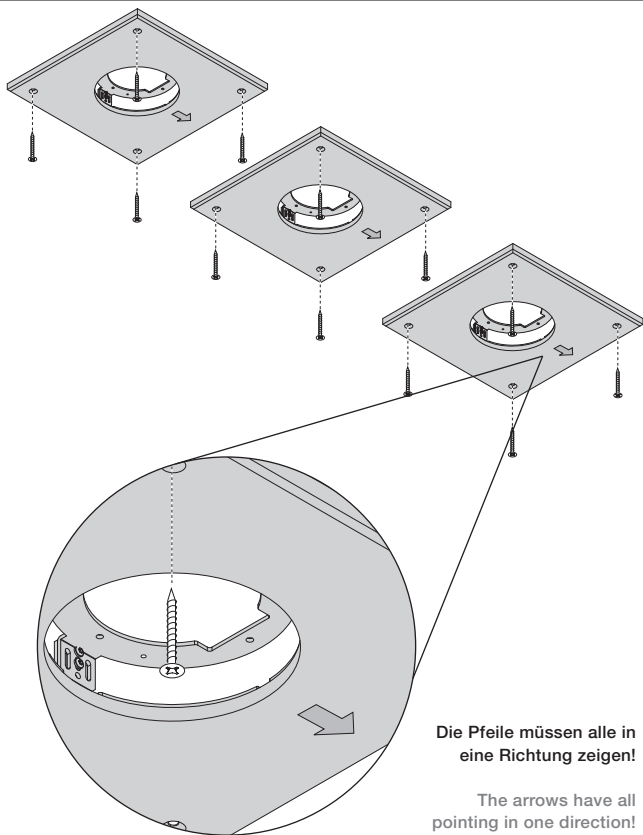


Prepare a ceiling cut-out  
> 250 x 250 mm in size.



Ensure correct orientation of the  
drywalling plate. The orientation  
of the drywalling plate determi-  
nes the subsequent positions of  
the suspension cables.

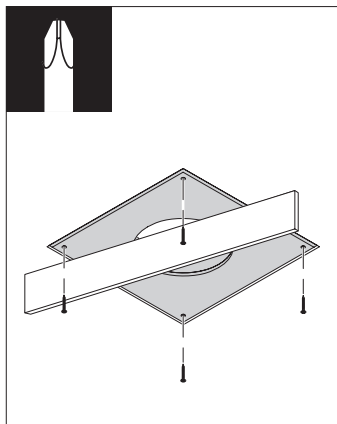
When installing more than one  
luminaire, ensure that they have  
the same orientation.



**Die Pfeile müssen alle in eine Richtung zeigen!**

**The arrows have all pointing in one direction!**

## Sento sospeso pure fixed length

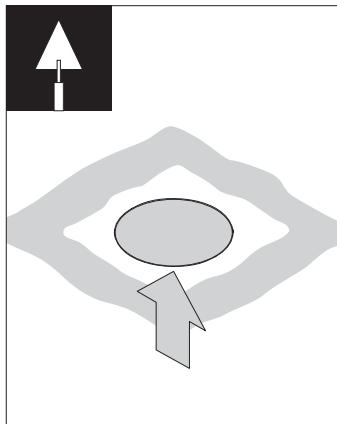


Fit the drywalling plate in the opening correctly so that it is flush. To do so, use the drilled holes provided. If the plate is to be fixed in any other position, pre-drill holes before screwing it in place in order to avoid damaging the drywalling plate.



### Caution!

The manufacturer expressly indicates that if the drywalling plate has not been properly fitted, it may fall, thereby posing a significant danger.

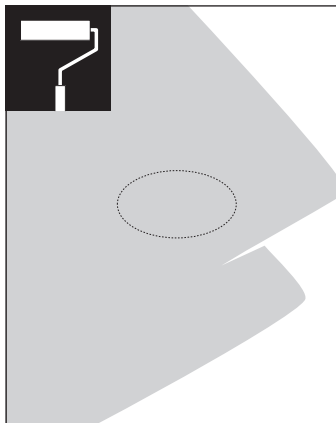


Place the protective cover in the opening.

Plaster over the joins.

Ensure that the inside of the mounting ring is kept clean.





Carry out any painting and decorating work.

Ensure that the inside of the mounting ring is kept clean.

Remove the protective cover.

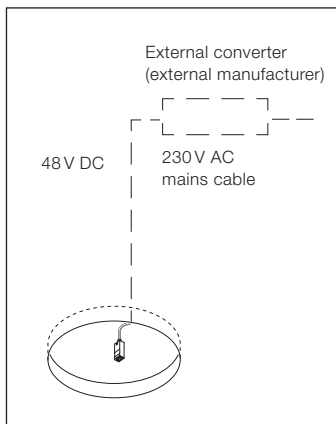
If necessary, remove any residual plaster/paint from the inside of the mounting ring using fine sandpaper.



**Caution!**

**Before fitting, disconnect all current-carrying lines from the mains supply.**

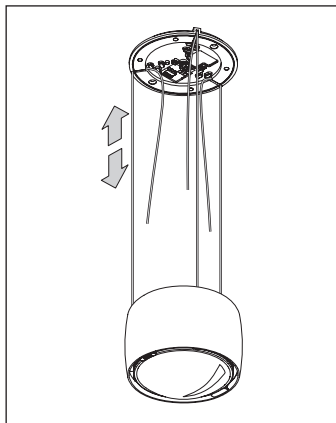
## Sento sospeso pure fixed length



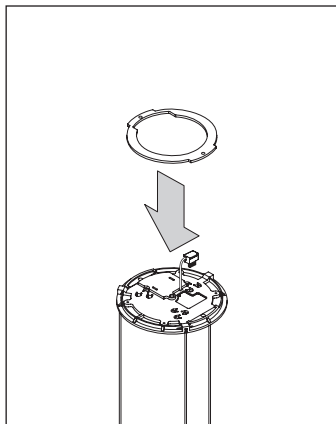
### Connecting a converter from an external manufacturer (see supplementary sheet for the converter):

Connect the converter to the mains cable as shown in the wiring diagram. Connect the cable with the LED socket to the converter. Observe the technical instructions of the particular manufacturer.

**Black = positive pole, white = negative pole** Guide the socket of the LED extension cable to the outside through the hollow ceiling/plastering box.

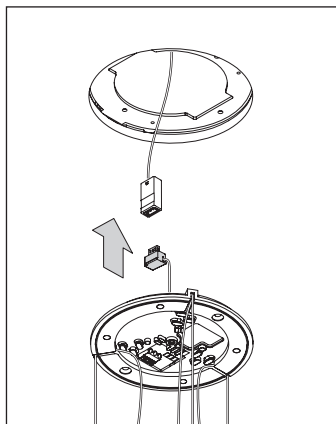


Roughly adjust the length of suspension by pulling the cables.

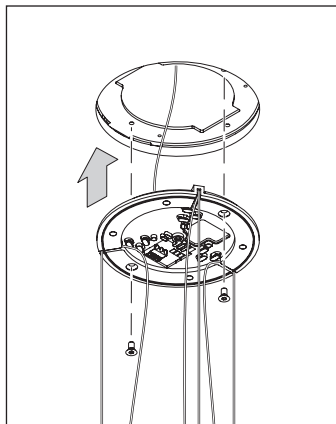


Place the spacing ring onto the luminaire's cable holder so that it is flush.

## Sento sospeso pure fixed length



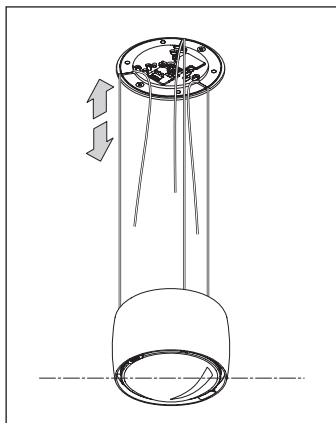
Connect the luminaire to the socket of the LED connection cable.



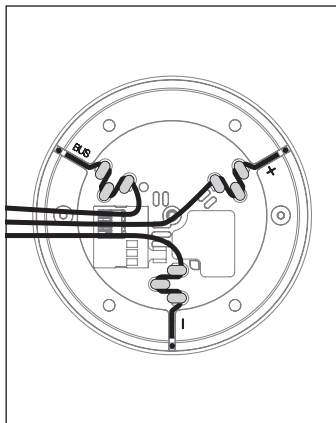
Push the plug connection back into the hollow space.

Screw the cable holder to the holder in the drywalling plate using the screws (Allen) provided.

**When installing more than one luminaire, ensure that the cable holders have the same orientation.**

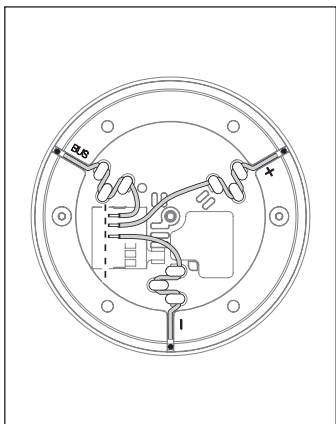


Set the final length of the cables by pulling them. In doing so, ensure that all three cables are exactly the same length and that the head hangs level.

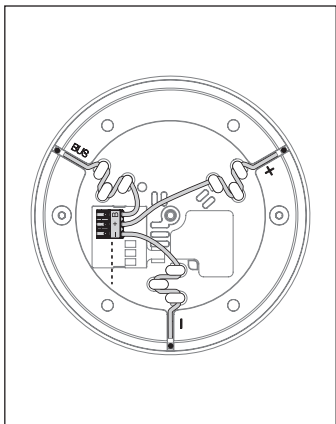


Thread each of the three loose cables into the respective cable grip, in accordance with the diagram.

## Sento sospeso pure fixed length

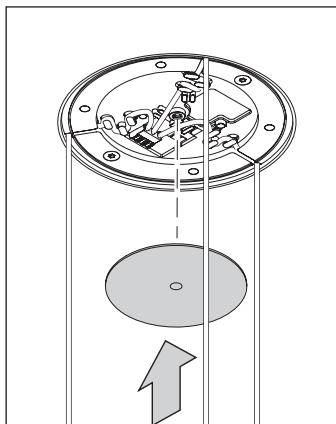


Shorten the cables as necessary and strip 6–7 mm of insulation from the ends.



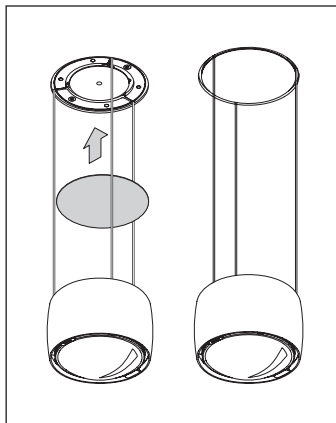
Connect all cables to the terminals.

Correct polarity must be observed.



Screw the cable cover onto the cable holder.

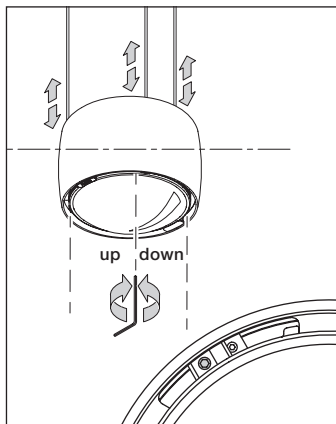
Ensure that all cables lie flush.



Put the cover in place. It is held in place by magnets.

The luminaire is now fully assembled.

## Sento sospeso pure fixed length



### Adjusting the head vertically

If the head does not hang completely level, it can be readjusted by  $\pm 5$  mm at each of the three suspension cables using the Allen key provided.







# Appendix

## Care instructions

Always allow the luminaire to cool down before cleaning.

To clean the luminaire, use a dry microfibre cloth or the Occhio cleaning agent.

## Information & contact

Your Occhio specialist retailer will gladly answer any other questions

**[www.occhio.de](http://www.occhio.de)**

**[info@occhio.de](mailto:info@occhio.de)**

# Technical data

## Technical data luminaire

Product designation	Occhio Sento sospeso
head	ø 123 mm, H 72 mm
up version with height adjustment	base ø 108 mm, H 62 mm, adjustable range: 500–2000 mm
flat version with height adjustment	base ø 108 mm, H 38 mm, adjustable range: 500–2000 mm
pure version with height adjustment	Plastering element 250x250mm, H 12.5mm Adjustable range: 500–2000 mm
up version fixed length	base ø 108 mm, H 38 mm, length max. 3500 mm
flat version fixed length	base ø 108 mm, H 15 mm, length max. 3500 mm
pure version fixed length	Plastering element 250x250mm, H 12.5mm Length: max. 3500mm
Safety class	up versions: 2; flat / pure versions: 3
Connection	up versions: 230 V AC, 50 Hz flat / pure versions: 48 V DC, min. 40 W
Power supply unit	up versions: integrated flat / pure versions: external
Dimming	Via »touchless sensor« integrated in the head or: up versions: by trailing-edge phase-cut dimmer or Occhio air (for a list of compatible dimmers, see <a href="http://www.occhio.de/dim_en">www.occhio.de/dim_en</a> , trailing-edge phasecut dimmer can not be combined with »touchless control« and Occhio air) flat version: With suitable power supply unit

### Technical data luminaire

Material	Aluminium, chrome-plated, painted or anodised steel, plastic, fibre-cement plate, Glass, optical plastic
LED power	32 W (26 W head shiny chrome)
Permitted operating conditions	Max. 30 °C (for indoor use only)
Test symbols	IP 20       up:  flat/pure: 

### Technical data light source

Light source	Occhio LED
Version	LED chip (replaceable)
Life time	> 50.000 h

### Disposal

Dispose of at the local waste disposal site. Sento sospeso is recyclable and RoHS-compliant. **Do not dispose of with household waste.**

# Occhio

[www.occhio.com](http://www.occhio.com)



010404295680856510090120