

Montage- und Gebrauchsanweisung

GB Assembly and Usage Instructions

PL Ĺnstrukcja montaŹu i uŹytkowania

F Instructions de montage et d'utilisation

RUS Инструкция по монтаŹу и эксплуатации



B-Leuchten Vertriebs GmbH & Co. KG
Huttenstr.4
D-59759 Amsberg



NACH VDE-VORSCHRIFT 0100 DARF DIESE LEUCHTE NUR VON EINER FACHKRAFT (Z.B. ELEKTRIKER) MONTIERT WERDEN
LED NUR DURCH DEN HERSTELLER TAUSCHBAR
SOLLTEN DICHTUNGEN FEHLEN ODER BESCHADIGT SEIN DARF LEUCHTE NICHT IN FUNKTION GENOMMEN WERDEN
ERSATZTEILE SIND BER DEN HERSTELLER ZU BEZIEHEN

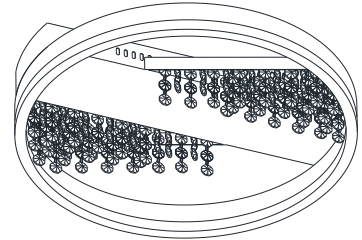


Nur fur Beton und Stein

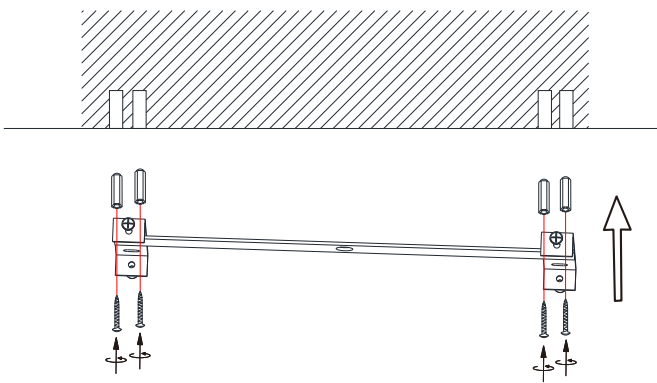


X4 X4

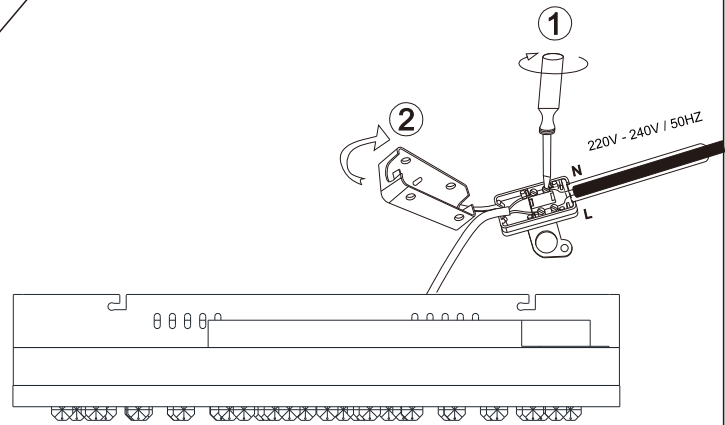
1X



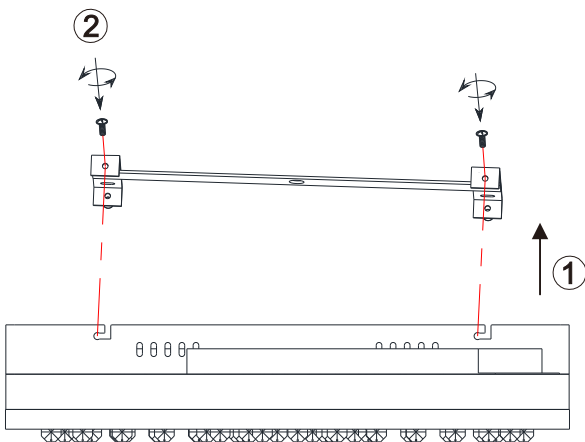
1



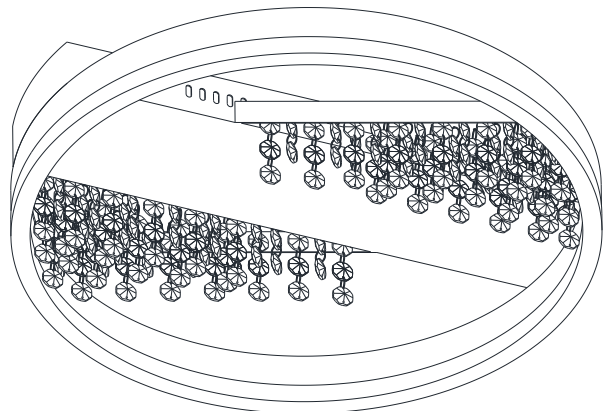
2



3



4



Dieses Produkt enthalt eine Lichtquelle der Energieeffizienzklasse E.