

Pin

Design by Ichiro Iwasaki

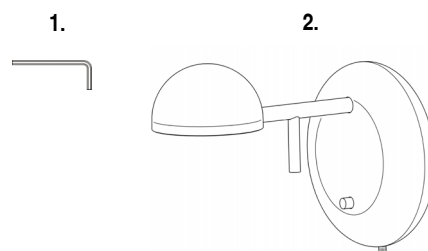
VIBIA

ASSEMBLY INSTRUCTIONS
INSTRUCCIONES DE MONTAJE
MONTAGEANLEITUNG

SUPPLIED MATERIAL

MATERIAL SUMINISTRADO

GELIEFERTES MATERIAL



1675

1 Allen key / Llave allen / Inbusschlüssel

1 un.

2 Lighting fixture / Estructura luminaria / Leuchtenstruktur

1 un.

TECHNICAL SPECIFICATIONS

ESPECIFICACIONES TÉCNICAS

TECHNISCHE DATEN

1675. Net Weight / Peso Neto / Netto-Gewicht 0,6 Kg 1 x LED 4,5W 350 mA ~ 50 Hz

Class I. Product with an additional protection cable (grounds).
Clase I. Aparato con un cable protector adicional (toma de tierra).
Klasse I. Apparat mit zusätzlichen Schutzleiter (Erdkabel).

Product protected against solid object as big as or bigger than 12 mm. No protection against water.
Producto protegido contra la penetración de cuerpos sólidos de tamaño igual o superior a 12 mm. Sin protección al agua.
Produkt ist geschützt gegen das Eindringen von Fremdkörpern >12mm. Kein Schutz gegen Eindringen von Wasser.

Product that CAN be in contact with normally-flammable materials (wood or others).
Está permitido que el producto marcado con este símbolo esté en contacto con materiales normalmente inflamables (maderas u otros).
Es ist erlaubt Produkte mit diesem Etikett auf normal entflammbaren Oberflächen (Holz usw.) zu

Alternating current
Corriente alterna
Wechselstrom

Caution / Precaución / Vorsicht

EN

Before assembling and installing this product, carefully read the following:

-Switch off the mains before installing the lamp.

-To install on the wall, always choose the most adequate fixing tools for the wall material.

-This lamp is for indoor use only, excluding bathrooms or any type of humid surface.

-We recommend reading the manual before installing the lamp. Keep these instructions for future reference.

ES

Antes de proceder al montaje e instalación de esta luminaria, leer detenidamente las siguientes consideraciones.

-Desconectar el suministro eléctrico antes de proceder a la instalación de la luminaria.

-Para el montaje de la luminaria a la pared elegir los elementos de fijación mas adecuados en función del soporte de instalación.

-Esta luminaria es apta únicamente para su uso en interior, excepto en baños o cualquier tipo de superficie húmeda.

-Recomendamos leer el manual antes de iniciar la instalación de la luminaria. Guardar estas instrucciones para futuras consultas.

D

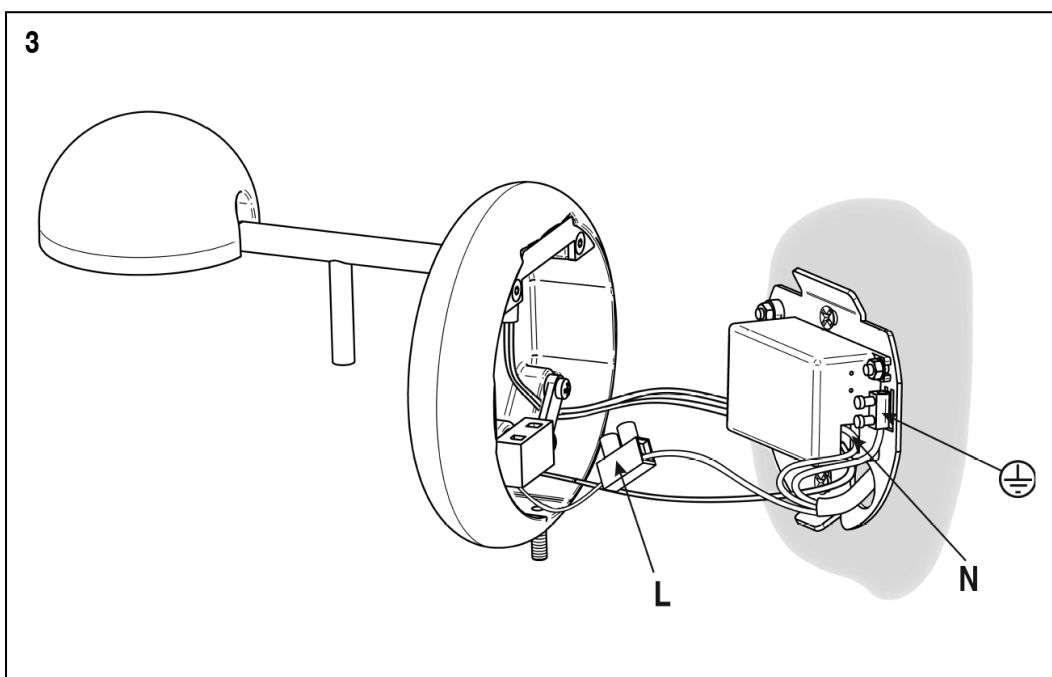
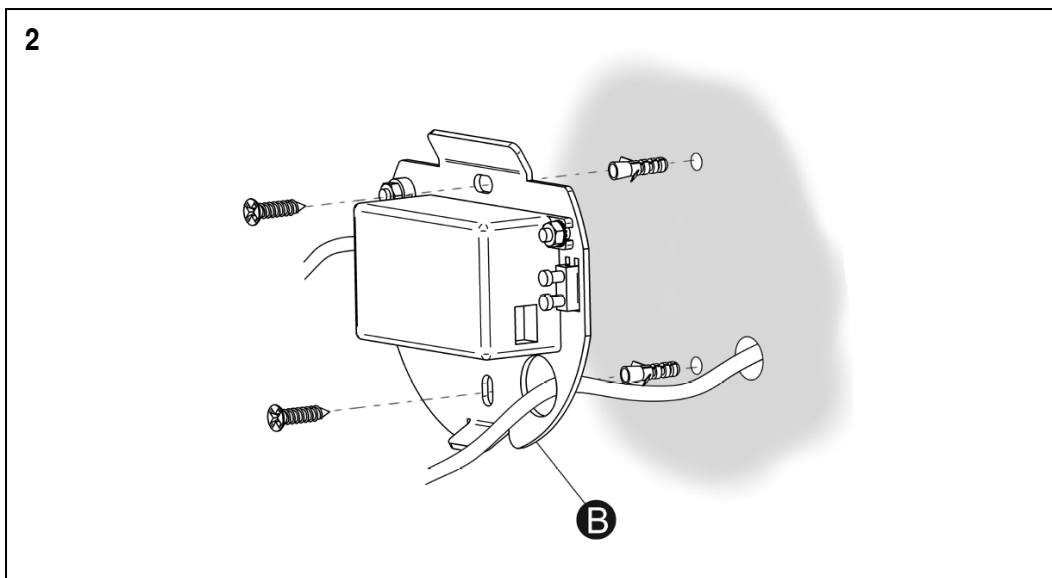
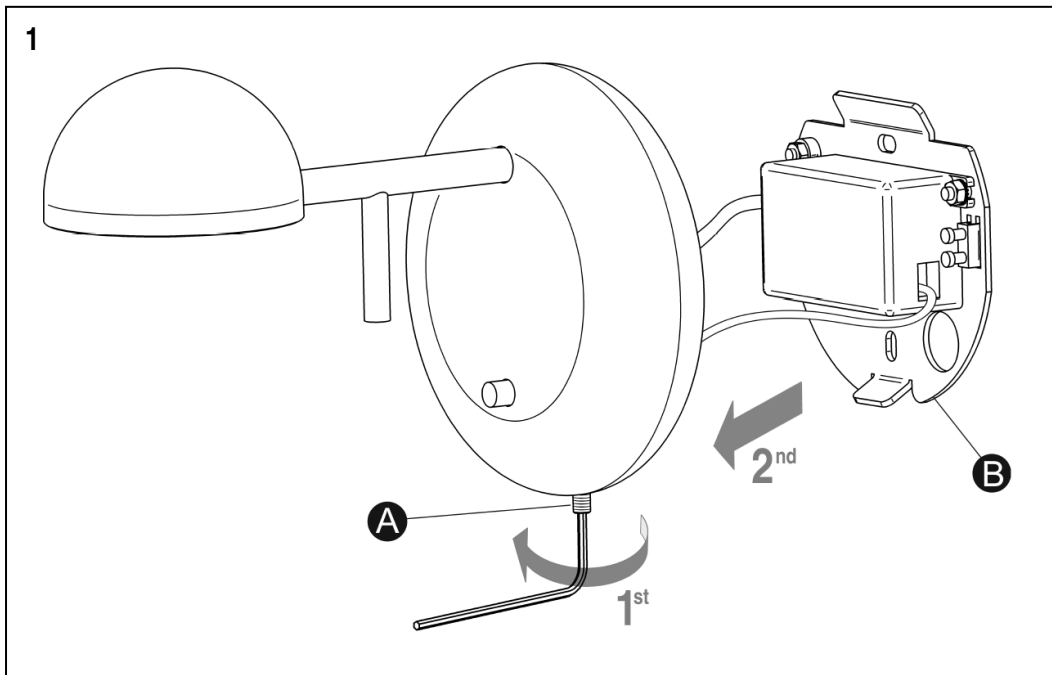
Bevor Sie mit der Montage dieser Leuchte beginnen, sollten Sie die folgenden Hinweise in aller Ruhe lesen und berücksichtigen.

-Schalten Sie vor dem elektrischen Anschluss den Strom ab.

-Wählen Sie passend zu der Vorrichtung für die Wandhalterung montage der Leuchte das dafür geeignetste Befestigungsmaterial.

-Diese Leuchte ist ausschließlich für den Gebrauch im Innenbereich vorgesehen, außer Bädern oder anderen Feuchträumen.

-Wir empfehlen vor Montagebeginn die Anleitung zu lesen. Bewahren Sie die Anleitung für etwaige zukünftige Fragen auf.

**EN****IMPORTANT NOTICE:**

Switch off the mains before installing the lamp.

1. Loosen the lower spigot (A) with the help of the Allen key provided. Then separate the backing (B).
2. After running the cable from your power supply through the hole, fix the plate (B) to the wall using suitable screws and plugs (not supplied).
3. Connect **N** and **T/T** to their poles following the instructions in the drawing, while the installation line connects to the **L** pole.

ES**IMPORTANT NOTICE:**

Desconectar el suministro eléctrico antes de realizar la instalación de la luminaria.

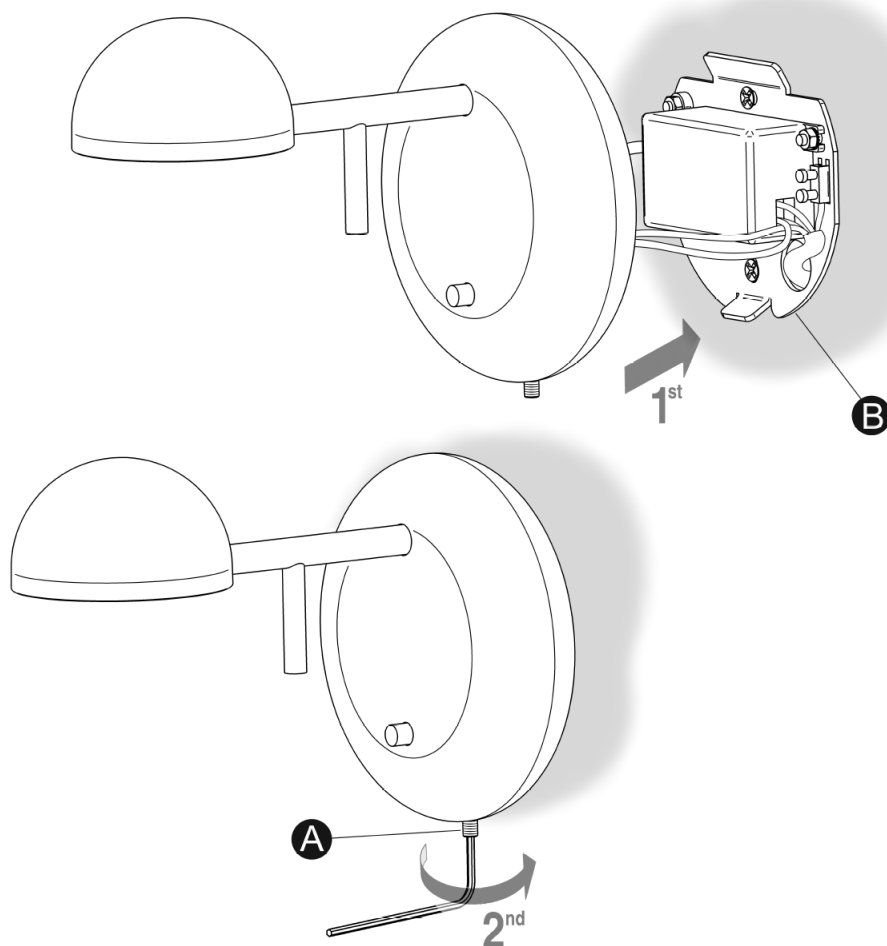
1. Aflojar la espiga inferior (A) con ayuda de la llave allen suministrada. Y a continuación, separar la pletina de fijación (B).
2. Después de pasar el cable de su instalación por el agujero, fijar la pletina (B) a la pared utilizando los tornillos y tacos más adecuados (no suministrados).
3. Conectar **N** y **T/T** en los polos según se indica en la imagen, mientras que en el polo **L** conectar la línea de su instalación.

D**WICHTIG:**

Schalten Sie den Strom ab, bevor Sie die Leuchtenmontage realisieren.

1. Lösen Sie den unteren Zapfen (A) mithilfe des mitgelieferten Inbusschlüssels. Entfernen Sie anschließend die Abdeckung von der Wandplatte (B).
2. Führen Sie das Stromkabel durch die Öffnung und befestigen Sie die Wandplatte (B) mit geeigneten (nicht im Lieferumfang enthaltenen) Dübeln und Schrauben an der Wand.
3. Schließen Sie anschließend **N** und **T/T** an den in der Abbildung angegebenen Polen an. Verbinden Sie den Pol **L** mit der Leitung Ihrer Installation.

4

**EN**

4. Fix the sconce onto the backing (B) attached to the wall, then press on the spigot (A) with the Allen key in order to make sure the assembly is secure.

5. The head can be rotated through 350° with respect to its axis and can be raised through a max angle of 45° or lowered through a max angle 30°.

ES

4. Montar el aplique sobre la pletina (B) fijada a la pared, y a continuación para asegurar el conjunto apretar la espiga (A) con la llave allen.

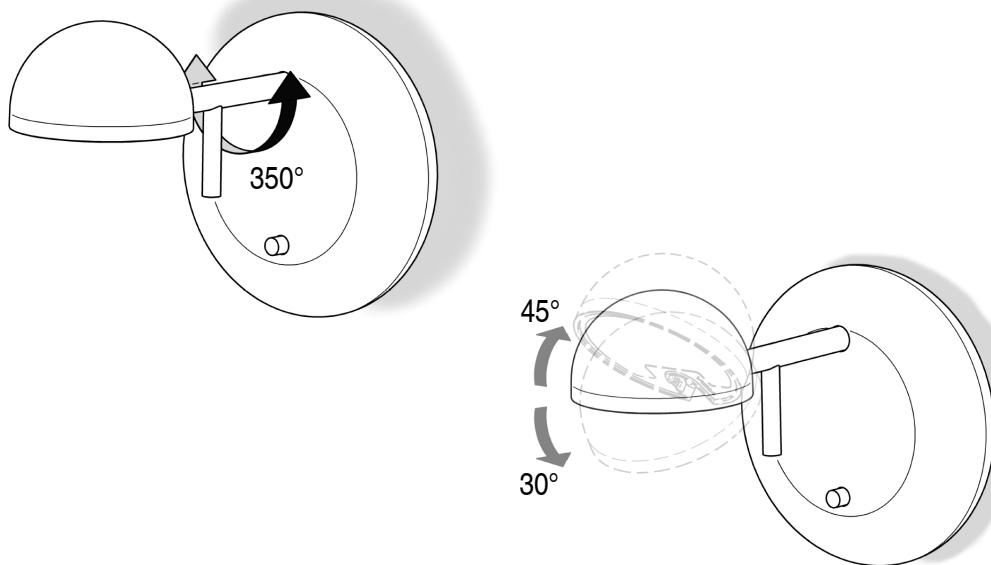
5. La cabeza tiene la posibilidad de girar 350° respecto a su eje, y se puede abatir un ángulo máximo de 45° hacia arriba y un máximo de 30° hacia abajo.

D

4. Montieren Sie die Wandleuchte auf die an der Wand befestigten Platte (B) und sichern Sie sie durch Festziehen des Zapfens (A) mithilfe des Inbuschlüssels.

5. Der Kopf kann um 350 Grad um seine Achse gedreht und um einen Winkel von maximal 45 Grad gehoben sowie um 30 Grad gesenkt werden.

5

**Maintenance / Mantenimiento / Instandhaltung****EN** -Use a slightly-wet cotton cloth for cleaning.**ES** -Para limpiar la luminaria, usar un paño de algodón ligeramente humedecido en agua.**D** -Zur Reinigung der Leuchte nutzen Sie einen leicht angefeuchteten Baumwoll-Lappen.

-In case of malfunction or damage, please contact the retailer who sold the lamp.

-En caso de avería o incidente con la luminaria, contactar directamente con el establecimiento en que se adquirió.

-Im Falle des Ausfalls oder einer Fehlfunktion der Leuchte setzen Sie sich direkt mit dem Unternehmen in Verbindung bei dem Sie die Leuchte bezogen haben.