

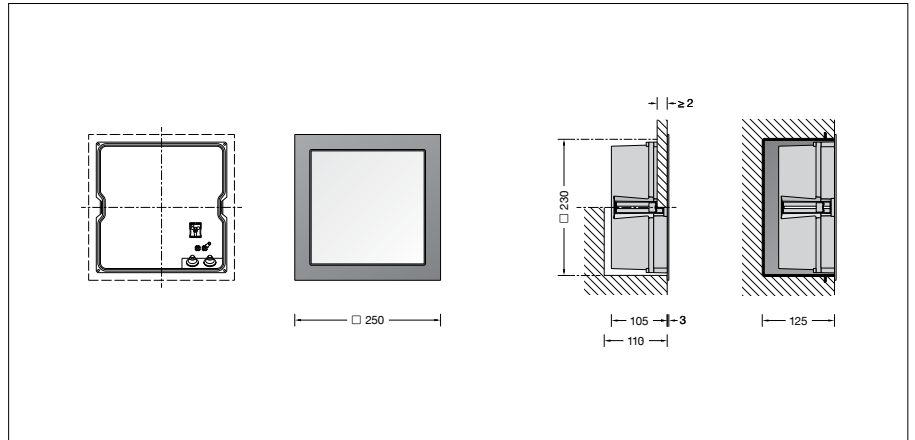
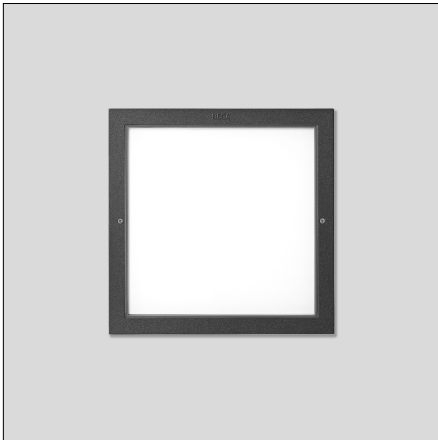
BEGA**24 200**

Wandeinbauleuchte



Projekt · Referenznummer

Datum

**Produktdatenblatt****Anwendung**

Wandeinbauleuchte mit freistrahlemendem Licht für den flächenbündigen oder flächenaufliegenden Einbau. Mit geringer Lichtleistung für orientierende Beleuchtungsaufgaben.

Produktbeschreibung

Leuchte besteht aus Aluminiumguss, Aluminium und Edelstahl
Beschichtungstechnologie BEGA Tricoat®
Sicherheitsglas weiß
Erforderliche Einbauöffnung 230 x 230 mm
Einbautiefe 110 mm
Befestigung über zwei keilförmig angebrachte, verstellbare Krallen
2 Leitungseinführungen zur Durchverdrahtung der Netzanschlussleitung \varnothing 7-10,5 mm
Anschlussklemme und Schutzleiterklemme 2,5[□]
LED-Netzteil
220-240 V \sim 0/50-60 Hz
DC 170-280 V
Schutzklasse I
Schutzart IP 65
Staubdicht und Schutz gegen Strahlwasser
Schlagfestigkeit IK05
Schutz gegen mechanische Schläge < 0,7 Joule
 – Sicherheitszeichen
 – Konformitätszeichen
Gewicht: 2,3 kg

Einschaltstrom

Einschaltstrom: 27 A / 250 μ s
Maximale Anzahl Leuchten dieser Bauart je Leitungsschutzschalter:
B10A: 17 Leuchten
B16A: 27 Leuchten
C10A: 28 Leuchten
C16A: 45 Leuchten

Leuchtmittel

Modul-Anschlussleistung 9,3 W
Leuchten-Anschlussleistung 11,4 W
Bemessungstemperatur $t_a = 25$ °C
Umgebungstemperatur $t_{a \max} = 45$ °C
Bei Einbau in Dämmung $t_{a \max} = 40$ °C

Auf Wunsch bieten wir Ihnen gerne Modifikationen für höhere Umgebungstemperaturen an.

24 200 K3

Modul-Bezeichnung LED-0803/830
Farbtemperatur 3000 K
Farbwiedergabeindex CRI > 80
Modul-Lichtstrom 1940 lm
Leuchten-Lichtstrom 829 lm
Leuchten-Lichtausbeute 72,7 lm/W

24 200 K4

Modul-Bezeichnung LED-0803/840
Farbtemperatur 4000 K
Farbwiedergabeindex CRI > 80
Modul-Lichtstrom 1995 lm
Leuchten-Lichtstrom 853 lm
Leuchten-Lichtausbeute 74,8 lm/W

Lebensdauer · Umgebungstemperatur

Bemessungstemperatur $t_a = 25$ °C
LED-Netzteil: > 50.000 h
LED-Modul: > 200.000 h (L80 B50)
100.000 h (L90 B50)

Umgebungstemperatur $t_{a \max} = 45$ °C (100 %)

LED-Netzteil: 50.000 h
LED-Modul: > 200.000 h (L80 B50)
100.000 h (L90 B50)

Lichttechnik

Leuchtendaten für das Lichttechnische Berechnungsprogramm DIALux für Außenbeleuchtung, Straßenbeleuchtung und Innenbeleuchtung, sowie Leuchtendaten im EULUMDAT- und im IES-Format finden Sie auf der BEGA Website unter www.bega.com.

BEGA Tricoat®

BEGA Tricoat® ist ein geschütztes Warenzeichen für eine Technologie die wir einsetzen, um maximale Korrosionsfestigkeit zu erreichen. Diese speziell aufeinander abgestimmten anorganischen und organischen Beschichtungsverfahren – aufgetragen auf extrem beständige Legierungen – sorgen für den bestmöglichen Oberflächenschutz und eine herausragende Korrosionsfestigkeit.

Bestellnummer 24 200

LED-Farbtemperatur wahlweise 3000 K oder 4000 K
3000 K – Bestellnummer + **K3**
4000 K – Bestellnummer + **K4**
Farbe wahlweise Grafit oder Silber
Grafit – Bestellnummer
Silber – Bestellnummer + **A**

Ergänzungsteile

10 490 Einbaugehäuse
13 542 Einbaugehäuse für den Einbau in gedämmte Fassaden WDVS

10 090 Einputzrahmen
13 529 Einputzrahmen flächenbündig

Es gibt dazu eine gesonderte Gebrauchsanweisung.

Lichtverteilung