



WEVER & DUCRÉ
LIGHTING

DEEP bijou 2.0

165261G3

Projekt

Typ

Notizen

Anzahl

Datum

ALLGEMEIN

Decke , Einbau

Gold

IP20

Innen

Output: 700 lm

CIE flux code: 99 100 100 100 100

LED

2700 K

CRI \geq 90

L80 / 50000 h

2 SDCM

OPTISCH

Flood , Ausstrahlwinkel 27°

ELEKTRISCH

exkl. Treiber

34 V

LED Einsatz 9.0 W

Klasse 3

250 mA

ABMESSUNGEN

Länge 107 mm

Breite 56 mm

Höhe 50 mm

0.15 kg

Drahtfedern

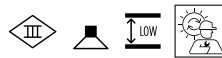
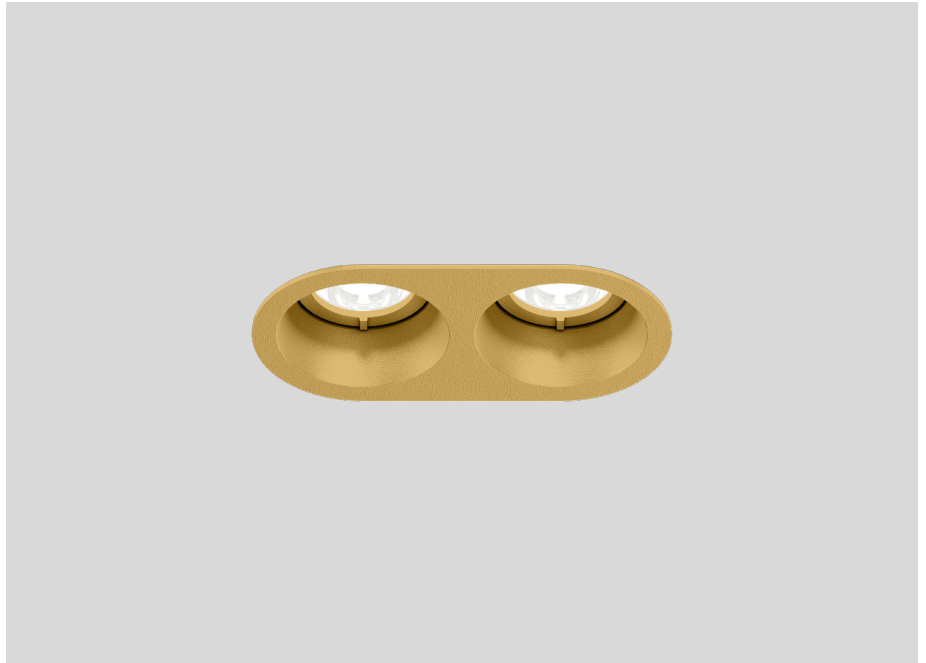
AUSSCHNITT

Min. Deckenstärke 4 mm

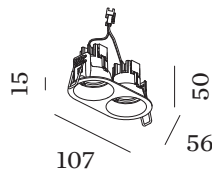
Max. Deckenstärke 25 mm

Einbautiefe 60 mm

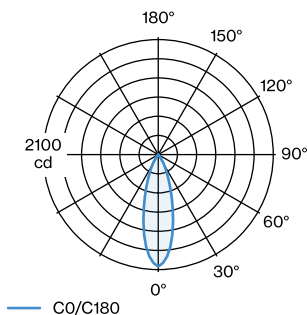
Ausschnitt: 50-52 x 100-104



Ovales Deckeneinbaudownlight aus Aluminiumdruckguss; Oberfläche Gold; pulverbeschichtet; matte Oberflächenstruktur; werkzeuglose Montage mittels Drahtfedern; geeignet für Deckenstärken von 4-25 mm; Einbautiefe 60 mm; Ausstrahlwinkel 27°; mit COB (Chip on Board) Technologie für höchste Effizienz; Lichtfarbe 2700 K; Binning initial MacAdam \leq 2 SDCM; CRI \geq 90; UGR \leq 13; Schutzart IP20; SK3; Treiber nicht inbegriffen; Lichtquelle durch autorisierte Fachleute austauschbar;



LICHTVERTEILUNG





WEVER & DUCRÉ
LIGHTING

DEEP bijou 2.0

165261G3

KEGELDIAGRAMM

flood 30° 250mA

h (m)	EO° (lx)	ø (m)
1	2040	0.54
2	510	1.07
3	230	1.61
4	130	2.15
5	80	2.68

ELEKTRISCH

Treiber

TYP	L · B · H (MM)	SPANNUNG	ORDERCODE
10.5W 250mA 26-42V Phasenschnitt dim	122·41·23	26 - 42V	9 0 2 2 6 5 0 1
10W 250mA 6-40V DALI	124·31·21	6 - 40V	9 0 2 4 9 4 0 2