

# Montage- und Gebrauchsanweisung



**HELL**

höllisch gutes Licht  
B-Leuchten Vertriebs GmbH & Co. KG  
Hüttenstr. 4  
D-59759 Arnsberg

**(GB)** Assembly and Usage Instructions

**(PL)** Instrukcja montażu i użytkowania

**(F)** Instructions de montage et d'utilisation

**(RUS)** Инструкция по монтажу и эксплуатации



NACH VDE-VORSCHRIFT 0100 DARF DIESE LEUCHTE NUR VON EINER FACHKRAFT (Z.B. ELEKTRIKER) MONTIERT WERDEN  
LED NUR DURCH DEN HERSTELLER TAUSCHBAR  
SOLLTEN DICHTUNGEN FEHLEN ODER BESCHÄDIGT SEIN DARF LEUCHTE NICHT IN FUNKTION GENOMMEN WERDEN  
ERSATZTEILE SIND ÜBER DEN HERSTELLER ZU BEZIEHEN



Nur für Beton und Stein



X2

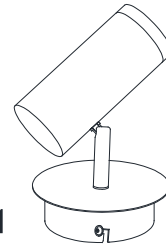


X2

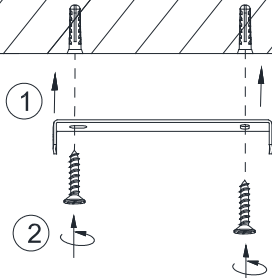


X1

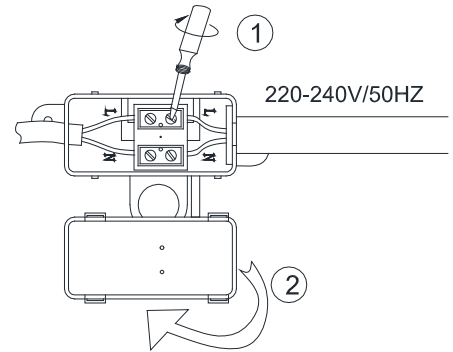
X1



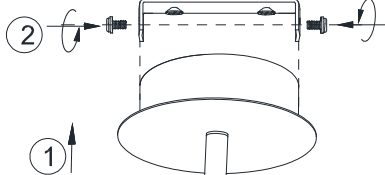
1



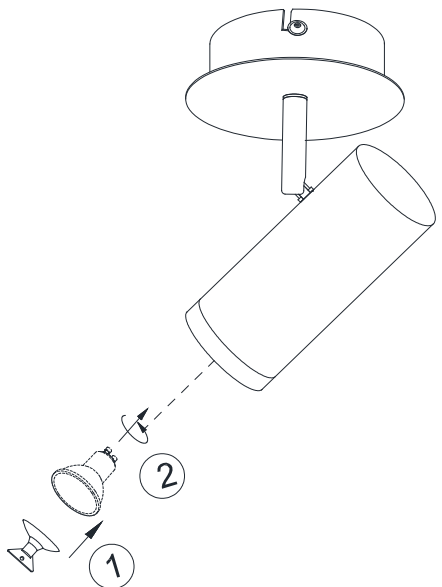
2



3



4



5

