



WEVER & DUCRÉ  
LIGHTING

# SOLID petit 2.0

133964B3

Projekt

Typ

Notizen

Anzahl

Datum

## ALLGEMEIN

Decke , Aufbau

Schwenkbar max 25°

Rotierbar 355°

Mattschwarz

RAL 9011 <sup>a</sup>

IP20

Innen

Output: 615 lm

CIE flux code: 98 100 100 100 100

## LED

2700 K

CRI ≥ 90

L80 / 50000 h

2 SDCM

## OPTISCH

Ausstrahlwinkel 34°

## ELEKTRISCH

Phasenschnitt dim

220 - 240 V

Gesamt Leistung 7.9 W

Klasse 1

## ABMESSUNGEN

Durchmesser 82 mm

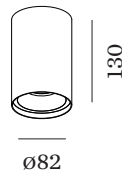
Höhe 130 mm

0.42 kg

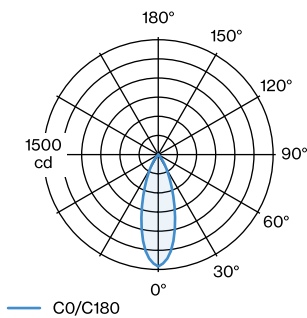
<sup>a</sup> Color may deviate slightly due to production conditions.



Zylindrisches Deckenanbaudownlight aus Aluminiumdruckguss; ausrichtbar; Oberfläche Mattschwarz; pulverbeschichtet, matte Oberflächenstruktur; RAL 9011; mit COB (Chip on Board) Technologie für höchste Effizienz; Phasenschnitt dim; Lichtfarbe 2700 K; Binning initial MacAdam ≤ 2 SDCM; CRI ≥ 90; 220 - 240 V; Ausstrahlwinkel 34°; 355° dreh- und 25° schwenkbar; Schutzart IP20; SK1; inklusive Treiber; Lichtquelle durch autorisierte Fachleute austauschbar; Betriebsgerät durch Endverbraucher austauschbar;



## LICHTVERTEILUNG





WEVER & DUCRÉ  
LIGHTING

# SOLID petit 2.0

133964B3

## KEGELDIAGRAMM

34°

h (m)	E0° (lx)	ø (m)
1	1460	0.61
2	370	1.23
3	160	1.84
4	90	2.46
5	60	3.07

## Wartungsfaktor

Betriebsdauer [h]	10 000	20 000	30 000	40 000	50 000
LLMF	0.96	0.92	0.88	0.85	0.81
LSF	1	1	1	1	1

MF	LMF × RSMF × LLMF × LSF	RSMF <sup>a</sup>	Raumwartungsfaktor
MF	Wartungsfaktor	LLMF	Lampenlichtstromwartungsfaktor
LMF <sup>a</sup>	Leuchtenwartungsfaktor	LSF	Lampenlebensdauerfaktor

<sup>a</sup> Laut "CIE 97, Maintenance of indoor electric lighting systems", 2005, ISBN 3-900-734-34-8. Die Werte müssen vom Planer festgelegt werden.