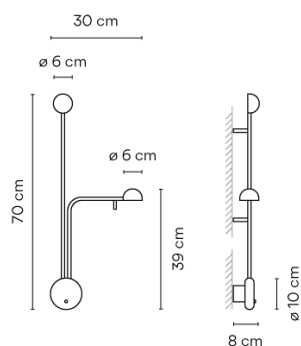
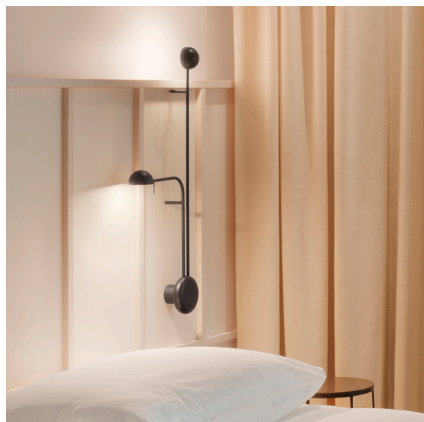


1686

Design von Ichiro Iwasaki

Wandleuchte. Design von Ichiro Iwasaki. Versorgt Durchgangsbereiche durch indirektes Licht mit angenehmer Umgebungsbeleuchtung. Erhältlich in matter Lackierung in den Farben weiß, schwarz, creme und grün.

Modellblatt



- Farbe**
- 04 Schwarz
NCS 9000N
 - 62 Grün
NCS S 3010-G20Y
 - 23 Warm White
test ral

LED-Temperaturfarbe 2700 K

Dimmen On/Off

Installationstyp Surface Canopy

Materialien Kopf: Alu
Basis: Zinc Alloy
Diffuser: PC- Polycarbonat
Stangen: Edelstahl

Lichtquelle 2 x LED 4,48W 350mA



LED CRI>90 905.9 lm 100.66
2700 K

Driver Constant Current 350 100~240
V V 50~60 Hz HZ

Bemerkungen Schalter am Wandschild



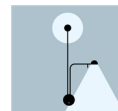
Anwendung Wandleuchten

Verpackung 1 Kartons
0.792 m x 0.445 m x 0.177 m
Bruttogewicht 2.64
Nettogewicht 1.2
Vol. 0.0623

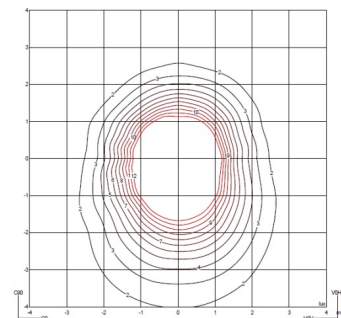
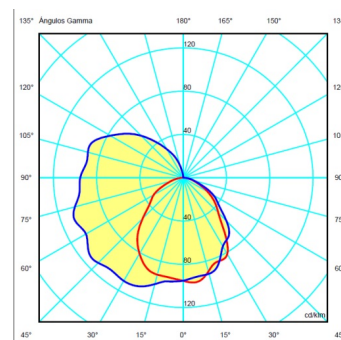
Lichteffect

Lesen

Intensive, blendfreie Arbeitsbeleuchtung

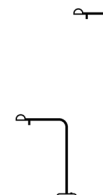


Photometrische Daten



Effizienz 46.09%
Koordinatensystem CG
Gesamtfluss 900.00
Höchster Wert 112.33

Andere Anwendungen



Alle unsere Produkte haben eine fünfjährige Garantie. Lesen Sie unsere rechtlichen Bedingungen unter www.vibia.com/warranty

Vibia Lighting, S.L.U.

Office / Oficina
Progrés 4-6. 08850 Gavà. Barcelona, Spain.

International T +34 934 796 971
Spain / Portugal T +34 934 796 970

customer.service@vibia.com
vibia.com