

VIBIA

Assembly instructions / Instrucciones de montaje / Montageanleitung
Istruzioni di montaggio / Instructions de montage

Wind

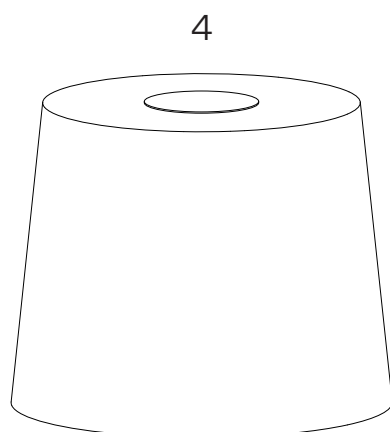
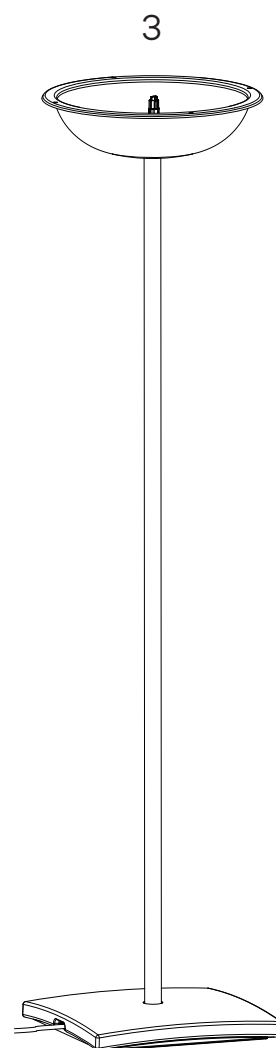
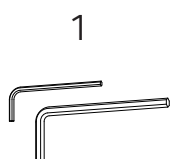
Design by Jordi Vilardell



Supplied material / Material suministrado / Geliefertes Material
Materiale incluso / Matériel fourni

4057

1. Allen key / Llave allen / Inbusschlüssel / Chiave a brugola / Clé Allen	2 un.
2. Shade's screws / Tornillos pantalla / Schrauben für Schirm / Viti schermo / Vis de l'abat-jour	4 un.
3. Lighting fixture / Estructura luminaria / Leuchtenstruktur / Struttura lampada / Structure du luminaire	1 un.
4. Shade / Pantalla / Schirm / Schermo / Abat-jour	1 un.



Technical specifications / Especificaciones técnicas / Technische Daten
Specifiche tecniche / Caractéristiques techniques

4057

Net Weight / Peso Neto / Netto-Gewicht 34,56 kg.
Peso netto / Poids net



1 x LED PLATE 25W 700mA



IP64



~ 50-60 Hz



Class I. Product with an additional protection cable (grounds).

Clase I. Aparato con un cable protector adicional (toma de tierra).

Klasse I. Apparat mit zusätzlichen Schutzleiter (Erdkabel).

Classe I. Apparecchio con un cavo di protezione aggiuntivo (presa di terra).

Classe I. Appareil avec câble d'isolation additionnel (borne de terre).

IP64

Dust-tight product. Protected against water spray.

Producto totalmente estanco al polvo. Protegido contra las proyecciones de agua.

Staubdicht. Schutz gegen das Eindringen von Spritzwasser.

Prodotto completamente stagno alla polvere. Protetto dai getti d'acqua.

Totalement protégé contre les poussières. Protégé contre les jets d'eau de toutes directions.



Alternating current.

Corriente alterna.

Wechselstrom.

Corrente alternata

Courant alternatif.

Caution

Before assembling and installing this product, carefully read the following:

- We recommend reading the manual before installing the lamp. Keep this instructions for future reference.
- To install on the ground, always choose the most adequate fixing tools for the ground material.
- Before installing the lamp into the ground make sure the destination surface will not be permanently damaged. If this happens, it will be the installer's responsibility.
- Do not disassemble, modify or try to repair this fitting. In order to get technical assistance contact VIBIA. Any change or modification to the light fitting can null the manufacturer's guarantee.
- At least 2 people are needed to install and uninstall the lamp.
- All electronic products and batteries must be taken to separate waste collection points at the end of their working lives, they must not be disposed of in normal household waste. It is the responsibility of the user to dispose of the equipment using a designated collection point or service for separate recycling of waste electrical and electronic equipment (WEEE) and batteries according to local laws.

Precaución

Antes de proceder al montaje e instalación de esta luminaria, leer detenidamente las siguientes consideraciones:

- Recomendamos leer el manual antes de iniciar la instalación de la luminaria. Guardar estas instrucciones para futuras consultas.
- Para el montaje de la luminaria al suelo elegir los elementos de fijación más adecuados en función del soporte de instalación.
- Asegurarse antes de realizar la operación de fijar la luminaria al suelo, que en el soporte de instalación no se produzcan daños irreparables. En caso contrario la responsabilidad será del instalador.
- No desmonte, modifique, ni intente reparar la luminaria. Para recibir asistencia técnica, pongase en contacto con VIBIA. Cualquier cambio o modificación en la luminaria puede anular la garantía del fabricante.
- Para el montaje y desmontaje de esta luminaria se recomienda la participación de un mínimo de 2 personas.
- Todos los productos electrónicos y las baterías deben llevarse a puntos de recolección de residuos separados cuando finalicen sus ciclos de vida, no se deben desechar en la cadena normal de residuos con la basura doméstica. Es responsabilidad del usuario desechar los dispositivos en un punto o servicio de recolección designado para el reciclaje separado de residuos de aparatos eléctricos y electrónicos (WEEE), así como las baterías, de conformidad con las leyes locales.

Vorsicht

Bevor Sie mit der Montage dieser Leuchte beginnen, sollten Sie die folgenden Hinweise in aller Ruhe lesen und berücksichtigen:

- Wir empfehlen vor Montagebeginn die Anleitung zu lesen. Bewahren Sie die Anleitung für etwaige zukünftige Fragen auf.
- Wählen Sie passend zu der Vorrichtung für die Befestigung am Boden der Leuchte das dafür geeignetste Befestigungsmaterial.
- Vergewissern Sie sich vor der Installation der Leuchte, dass es sich um eine geeignete Stelle handelt und nicht dauerhaft beschädigt wird. Falls doch, trägt hierfür der Installateur die Verantwortung.
- Die Leuchte nicht auseinanderbauen, baulich ändern oder reparieren. Für technische Hilfe VIBIA kontaktieren. Eigenmächtig vorgenommene Änderungen an der Leuchte führen zu einem Verlust der Garantie.
- Für Montage und Demontage dieser Leuchte wird die Beteiligung von mindestens 2 Personen empfohlen.
- Alle elektronischen Produkte und Batterien am Ende ihrer Lebensdauer getrennt entsorgen. Sie dürfen nicht über den normalen Haushaltsmüll entsorgt werden. Es liegt in der Verantwortung des Benutzers, die Anlagen unter Verwendung einer ausgewiesenen Sammelstelle oder eines Recycling-Dienstes für elektrische Geräte und Batterien entsprechend der Gesetze vor Ort zu entsorgen (WEEE = Waste of Electrical and Electronic Equipment).

Attenzione

Prima di procedere all'installazione e all'installazione di questo apparecchio, leggere attentamente le seguenti considerazioni:

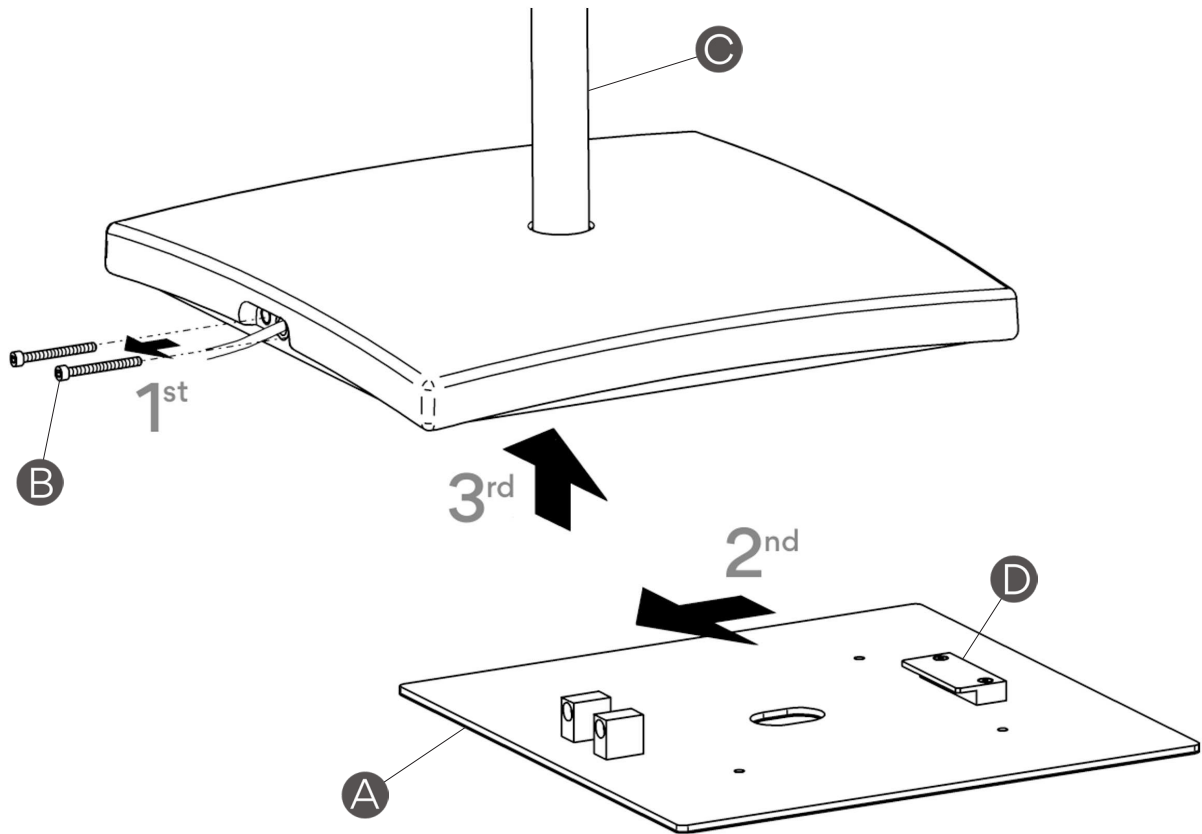
- Si consiglia di leggere il manuale prima di iniziare l'installazione dell'apparecchio. Salva queste istruzioni per future consultazioni.
- Per il montaggio della lampada a terra, usare gli strumenti di fissaggio più adeguati in base alla superficie di installazione.
- Prima di eseguire l'operazione di fissaggio della lampada a terra, assicurarsi che la superficie di installazione sia adatta allo scopo e non venga danneggiata irreparabilmente. In caso contrario, la responsabilità sarà del montatore.
- Non smontare, modificare né cercare di riparare la lampada. Per richiedere assistenza tecnica, mettersi in contatto con VIBIA. Qualsiasi cambiamento o modifica alla lampada può annullare la garanzia del fabbricante.
- Le operazioni di montaggio e smontaggio della lampada devono essere eseguite da un minimo di 2 persone.
- Tutti i prodotti elettronici e le batterie devono essere separate in punti di raccolta dei rifiuti una volta terminato l'utilizzo, non devono essere smaltiti nel normale flusso dei rifiuti insieme ai rifiuti domestici. È responsabilità dell'utente smaltire l'apparecchiatura utilizzando un punto di raccolta o un servizio per il riciclo di rifiuti di apparecchiature elettriche ed elettroniche (RAEE) e batterie secondo le leggi vigenti.

Attention

Avant de procéder à l'assemblage et à l'installation de ce luminaire, lisez attentivement les considérations suivantes:

- Nous vous recommandons de lire le manuel avant de commencer l'installation du luminaire. Gardez ces instructions pour de futures consultations.
- Pour fixer le luminaire au sol, utilisez les éléments de fixation les mieux adaptés au support.
- Avant de procéder à la fixation du luminaire au sol, assurez-vous que le support d'installation ne subira aucun dommage irréversible. Dans le cas contraire, la responsabilité des dommages incombera à l'installateur.
- Ne démontez pas le luminaire, ne le modifiez pas et n'essayez pas de le réparer. Pour bénéficier d'une assistance technique, contactez VIBIA. Toute altération ou modification du luminaire peut annuler la garantie du fabricant.
- Pour le montage et le démontage de ce luminaire, la présence de 2 personnes est recommandée.
- Tous les produits électroniques et toutes les batteries doivent être apportés à des points de collecte distincts de ceux des ordures ménagères normales lorsqu'ils arrivent en fin de vie. Il incombe à l'utilisateur de se débarrasser de l'équipement dans un point de collecte ou auprès d'un service spécifiquement désigné pour le recyclage des déchets électriques et des équipements électroniques (DEEE) ainsi que des batteries, dans le respect de la législation locale.





EN

NOTE: Please, follow these instructions just in case you need to fix the lamp to the ground. If you do not need it to be fixed to the ground, skip steps 1 through 3 and go directly to step 4.

1. Disassemble the base (A) as follows:

Remove the two screws (B) using the supplied Allen wrench.

Hold the lamp (C) firmly and move it toward the cable (as shown by the arrow) until it comes loose from the fixing plate (D).

Pull upwards to completely release it from the base.

IMPORTANT: Do not do this if the lamp is leaning or lying on the ground. It must be vertical.

ES

NOTA: Solo en caso de necesitar anclar la luminaria al suelo seguir las indicaciones descritas a continuación. Si no necesita fijarla, hacer caso omiso de los puntos 1 al 3, e ir directamente al punto 4.

1. Desmontar la base (A) según se indica a continuación:

Primero, extraer los dos tornillos (B) con una llave allen suministrada.

Segundo, coger el pie (C) fuertemente con las manos y siguiendo el orden que indica la flecha, desplazar el pie hacia el lado donde está la salida del cable hasta soltarse del anclaje (D).

Tercero, tirar hacia arriba para liberarlo completamente de la base.

IMPORTANTE: No realizar esta operación con la luminaria inclinada ni tumbada, tiene que estar situada en posición vertical.

D

HINWEIS: Nur bei Notwendigkeit die Leuchte auf dem Boden befestigen zu müssen beachten Sie die folgenden Anweisungen. Wenn Sie die Leuchte nicht befestigen müssen, können Sie die Punkte 1-3 überspringen und direkt zu Punkt 4 gehen.

1. Demontieren Sie die Basisplatte (A) wie folgt:

Erstens: Entnehmen Sie die beiden Schrauben (B) mit einem mitgelieferten Imbußschlüssel.

Zweitens: Ergreifen Sie die Leuchte (C) mit den Händen und schieben Sie sie in Pfeilrichtung (in Richtung des Kabelauslasses), bis sie aus der Verankerung (D) ausrastet.

Drittens: Heben Sie sie nach oben, um sie komplett von der Basisplatte zu lösen.

WICHTIG: Diesen Vorgang mit der Leuchte weder in geneigter noch liegender Position realisieren. Die Leuchte muss sich in vertikaler Position befinden.

IT

NOTA: Solo se è necessario ancorare la lampada al pavimento, seguire le indicazioni descritte qui sotto. Se non è necessario fissarla, ignorare i punti 1, 2 e 3 e andare direttamente al punto 4.

1. Smontare la base (A) come indicato di seguito:

Prima estrarre le due viti (B) con la chiave a brugola fornita in dotazione.

Poi, afferrare il piede (C) saldamente con le mani e, seguendo la direzione della freccia, spostarlo verso il lato in cui si trova l'uscita del cavo finché non si stacca dall'ancoraggio (D).

Infine, tirare verso l'alto per liberarlo completamente dalla base.

IMPORTANTE: Non realizzare questa operazione con la lampada inclinata o distesa. Deve trovarsi in posizione verticale.

FR

NOTE : Si vous devez fixer le luminaire au sol, suivez les instructions qui suivent. Si vous n'avez pas besoin de fixer le luminaire au sol, veuillez commencer directement par l'instruction n° 4, sans tenir compte des instructions 1, 2 et 3.

1. Démontez la base (A) en suivant les étapes suivantes :

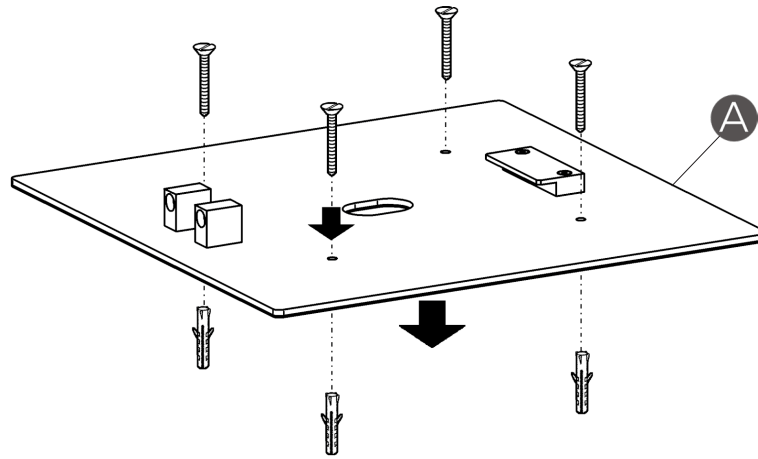
D'abord, à l'aide de la clé Allen fournie, dévissez les deux vis (B).

Ensuite, empoignez solidement le pied du luminaire (C) et en suivant l'ordre indiqué par les flèches, déplacez-le vers le côté de la sortie du câble électrique afin de le libérer de son ancrage (D).

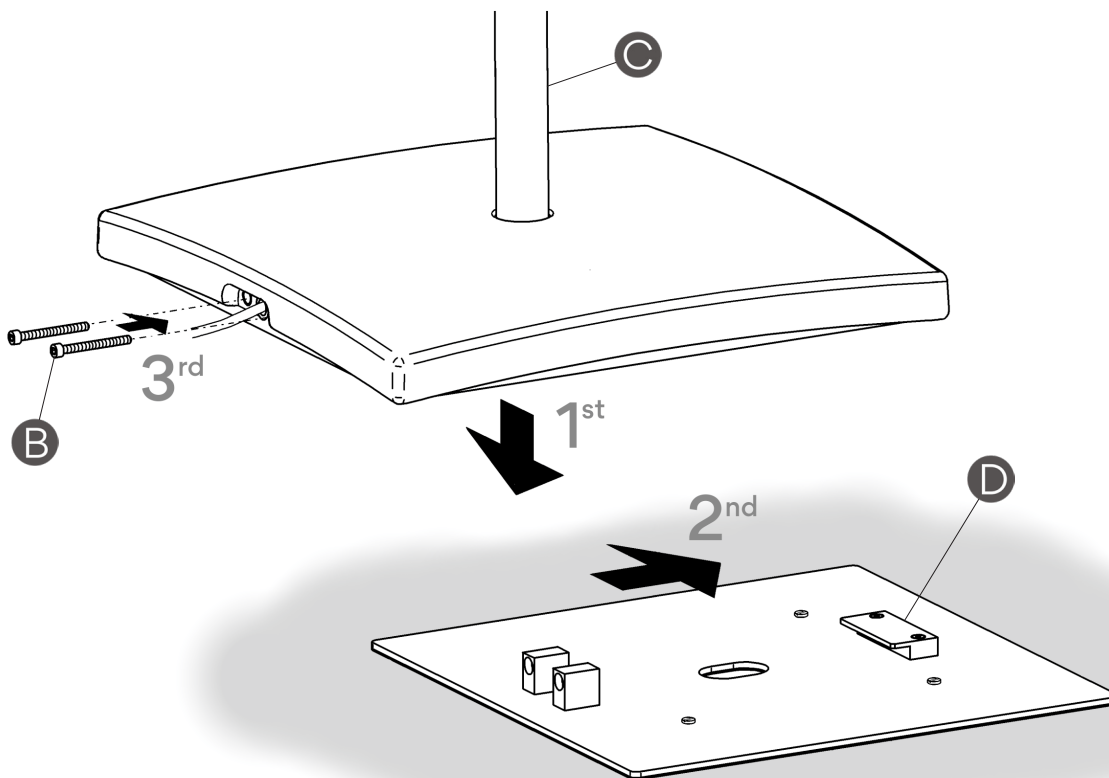
Enfin, levez le pied du luminaire afin de le séparer complètement de la base.

ATTENTION : Lors de cette opération vous devez maintenir le luminaire en position verticale. Ne l'inclinez pas, ne le couchez pas.

2



3



EN

2. Fix the base (A) to the ground using the most adequate screws and plugs (not supplied).

3. Replace the lamp (C) following the instruction of step 1 backwards, making sure the lamp is firmly joined to the anchorage device (D), and fix it in place by tightening the screw (B) with supplied allen key.

ES

2. Fijar la base (A) al suelo con los tornillos y tacos mas adecuados (no suministrados).

3. Volver a montar el pie (C) siguiendo los pasos contrarios al punto 1, y asegurándose de que quede bien sujeto al anclaje (D). Fijarlo roscando los dos tornillos (B) con la llave allen suministrada.

D

2. Befestigen Sie die Basisplatte (A) auf den Boden mit den dafür geeigneten Schrauben und Dübeln (nicht im Lieferumfang enthalten).

3. Montieren Sie wieder die Leuchte (C) in entgegengesetzter Reihenfolge des 1. Punktes. Vergewissern Sie sich, dass sie einen festen Sitz an der Verankerung (D) hat und befestigen Sie die beiden Schrauben (B) mit dem mitgelieferten Imbußschlüssel.

IT

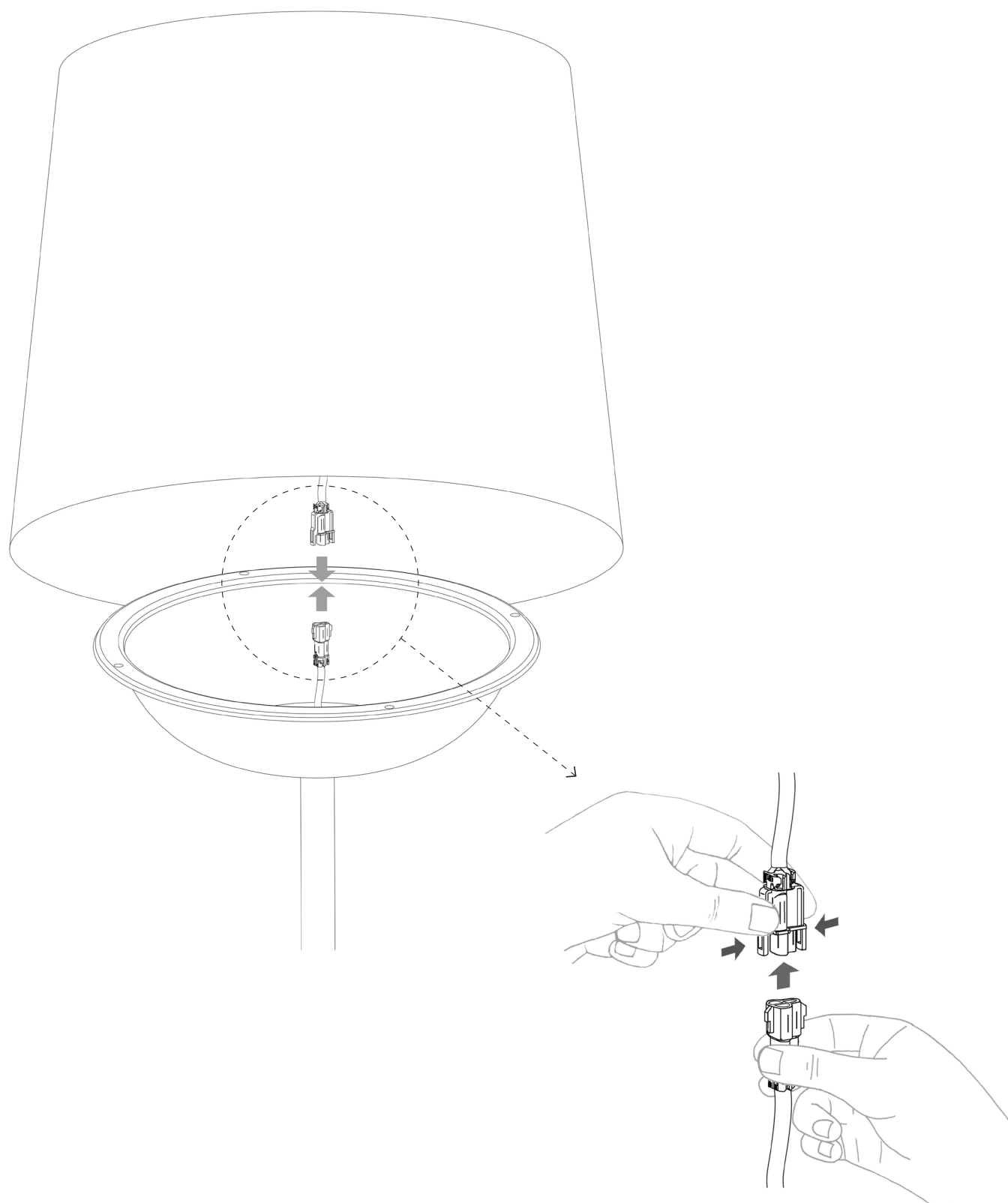
2. Fissare la base (A) al pavimento con le viti e i tasselli più adatti (non inclusi).

3. Rimontare il piede (C) seguendo a ritroso le istruzioni del punto 1 e assicurandosi che sia saldamente fissato all'ancoraggio (D). Fissarlo avvitando le due viti (B) con la chiave a brugola fornita in dotazione.

FR

2. Fixez la base (A) au sol à l'aide de chevilles et de vis (non fournies) adaptées à la nature du support.

3. Remontez le pied (C) sur sa base, en suivant les instructions inverses à celles du point 1 et vérifiez qu'à la fin, le pied est bien fixé sur son ancrage (D). À l'aide de la clé Allen fournie, fixez le montage en vissant les deux vis (B).



EN

4. Keeping hold of the shade at all times, connect the two terminals.

ES

4. Aguantando en todo momento la pantalla, conectar los dos terminales.

D

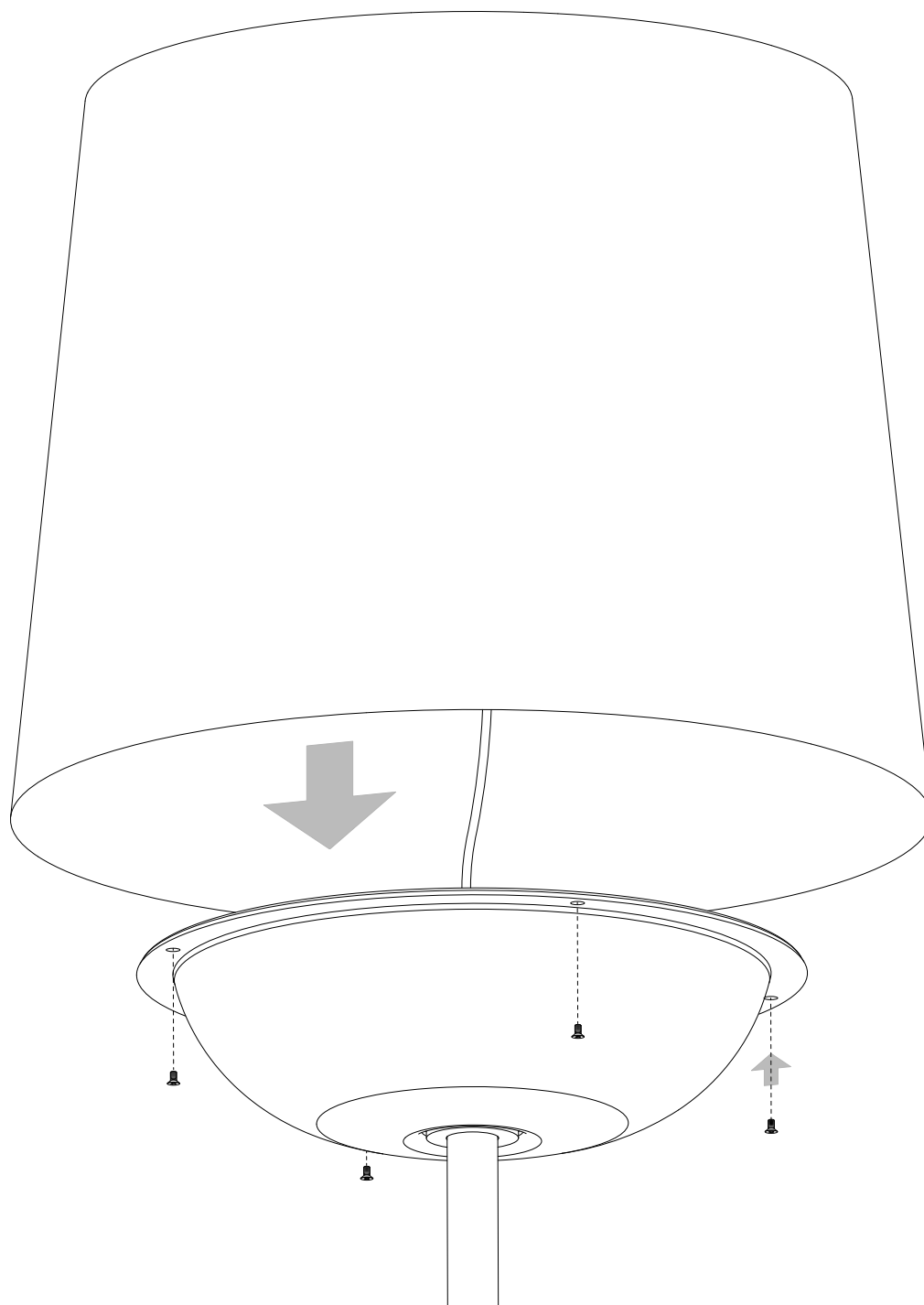
4. Schließen Sie die Klemmen an und halten Sie dabei den Schirm stets fest.

IT

4. Continuando sempre a reggere lo schermo, collegare i due terminali.

FR

4. Tout en soutenant en permanence l'abat-jour, connectez les deux bornes.



EN

5. Fix the shade in place using its 4 screws (supplied in a bag), using the supplied Allen wrench.

IMPORTANT: IF THE PROTECTIVE SEALED COVERING HAS BEEN DAMAGED OR CRACKED IN ANY WAY CONTACT YOUR SALES AGENT.

ES

5. Fijar la pantalla con los 4 tornillos (se adjuntan en una bolsa) con la llave allen suministrada.

IMPORTANTE: EN CASO DE DETERIORO O FISURA DE LA PANTALLA DE PROTECCIÓN DE LA ESTANQUEIDAD, DEBE ACUDIR AL DISTRIBUIDOR DEL PRODUCTO.

D

5. Befestigen Sie den Schirm mit den vier Schrauben (separat in einer Tüte) mithilfe des mitgelieferten Inbusschlüssels.

WICHTIG: WENDEN SIE SICH BEI SCHÄDEN ODER RISSEN AN DER SCHIRM-DICHTUNG AN DEN HÄNDLER.

IT

5. Fissare lo schermo con le 4 viti (incluse in un sacchetto) con la chiave a brugola fornita in dotazione.

IMPORTANTE: IN CASO DI DETERIORAMENTO O CREPE DELLO SCHERMO DI PROTEZIONE DELLA TENUTA, RIVOLGERSI AL DISTRIBUTORE DEL PRODOTTO.

FR

5. À l'aide de la clé Allen fournie, vissez les 4 vis qui se trouvent dans un sachet à part.

ATTENTION : EN CAS DE DÉTÉRIORATION OU DE FISSURE DE L'ÉCRAN D'ÉTANCHÉITÉ, CONTACTEZ L'AGENT DE DISTRIBUTION DU PRODUIT.

Maintenance

Use a slightly-wet cotton cloth for cleaning.

In case of malfunction or damage, please contact the retailer who sold the lamp.

Mantenimiento

Para limpiar la luminaria, usar un paño de algodón ligeramente humedecido en agua.

En caso de avería o incidente con la luminaria, contactar directamente con el establecimiento en que se adquirió.

Instandhaltung

Zur Reinigung der Leuchte nutzen Sie einen leicht angefeuchteten Baumwoll-Lappen.

Im Falle des Ausfalls oder einer Fehlfunktion der Leuchte setzen Sie sich direkt mit dem Unternehmen in Verbindung bei dem Sie die Leuchte bezogen haben.

Manutenzione

Per la pulizia della lampada, usare un panno di cotone leggermente inumidito con acqua.

In caso di guasto o incidente con la lampada, rivolgersi direttamente al rivenditore da cui è stata acquistata.

Entretien

Pour nettoyer le luminaire, utilisez un chiffon en coton légèrement humidifié d'eau.

En cas d'incident ou de défaillance du luminaire, contactez directement l'établissement où vous l'avez acheté.

Vibia Lighting, S.L.U.

Spain & Portugal T. +34 934 796 970

International T. +34 934 796 971

vibialighting@vibialighting.com

www.vibia.com

VIBIA